

EY15L 1150x550

FÁCIL DE USAR, POTENTE, BATERÍA LI-ION



FACILIDAD DE USO

Es muy sencilla de conducir gracias a los controles intuitivos situados en el timón, al alcance de la mano, y a sus dimensiones compactas:

- Fácil de manejar gracias a su timón ergonómico y a todos los controles al alcance de la mano.
- Cómoda de manejar en espacios estrechos como furgonetas, plataformas elevadoras o ascensores.
- Cuando queda poca batería, se puede manipular manualmente.
- Diseño antideslizante para facilitar el estacionamiento en pendientes, evitando el retroceso accidental de la máquina.
- Batería de fácil sustitución y carga.
- Estado de batería visible en pantalla.



LI-ION
48V/10Ah



kg
1500 kg



4,0/4,5 km/h

MANIOBRABILIDAD

El ancho total de la máquina coincide con el ancho de la horquilla.

Esto hace que la unidad sea lo más compacta posible, lo que junto con su radio de giro reducido le permite trabajar en espacios estrechos.



ROBUSTEZ

Estructura robusta diseñada para garantizar la máxima durabilidad y resistencia a la torsión y a las cargas.

Puntas de horquilla diseñadas para una entrada / salida más fácil en el lado cerrado del palet.



SEGURIDAD

El pulsador de emergencia, el botón de seguridad y el freno eléctrico son características de seguridad estándar de la transpaleta.

La cubierta para la rueda motriz protege los pies del operador durante el trabajo y al mismo tiempo protege los componentes de la transpaleta de colisiones con otros objetos.



BATERÍA LI-ION 'PLUG-IN & OUT'

Batería de litio sin mantenimiento con una larga vida útil.

El sistema de enchufe/desenchufe de batería extraíble permite sustituir fácilmente la batería en pocos segundos, sin necesidad de cables.

La máquina también puede equiparse con una segunda batería adicional, lo que permite un trabajo continuo y sin interrupciones.

Cargador externo 48V - 2A



FÁCIL MANTENIMIENTO

Construcción sencilla con un diseño que permite un fácil desmontaje y montaje, reduciendo el tiempo de inactividad de la máquina y los costes de funcionamiento.

Pantalla de códigos de error para facilitar una rápida resolución de problemas.

Batería de Li-Ion libre de mantenimiento.



Descripción

Grupo tracción			Eléctrico
Conducción			Acompañante
Capacidad carga	Q	kg	1500
Centro gravedad	c	mm	600
Distancia de la carga	x	mm	952
Distancia entre ejes	y	mm	1197

Pesos

Peso con batería		kg	116.5
Carga sobre ejes con carga, atras		kg	1136.5
Carga sobre ejes con carga, delante		kg	480
Carga sobre ejes sin carga, delante		kg	84
Carga sobre ejes sin carga, atras		kg	30

Chasis/Ruedas

Ruedas delanteras			POLY.C
Ruedas traseras			POLY
Dimensiones ruedas delanteras - Ancha		mm	55
Dimensiones ruedas delanteras - Diametro		mm	140
Dimensiones ruedas traseras - Diametro		mm	80
Dimensiones ruedas traseras - Ancha		mm	70
Dimensiones ruedas traseras - Q.ty (X=motriz)		nr	4
Dimensiones ruedas delanteras - Q.ty (X=motriz)		nr	1x
Vía trasera	b11	mm	390

Dimensiones

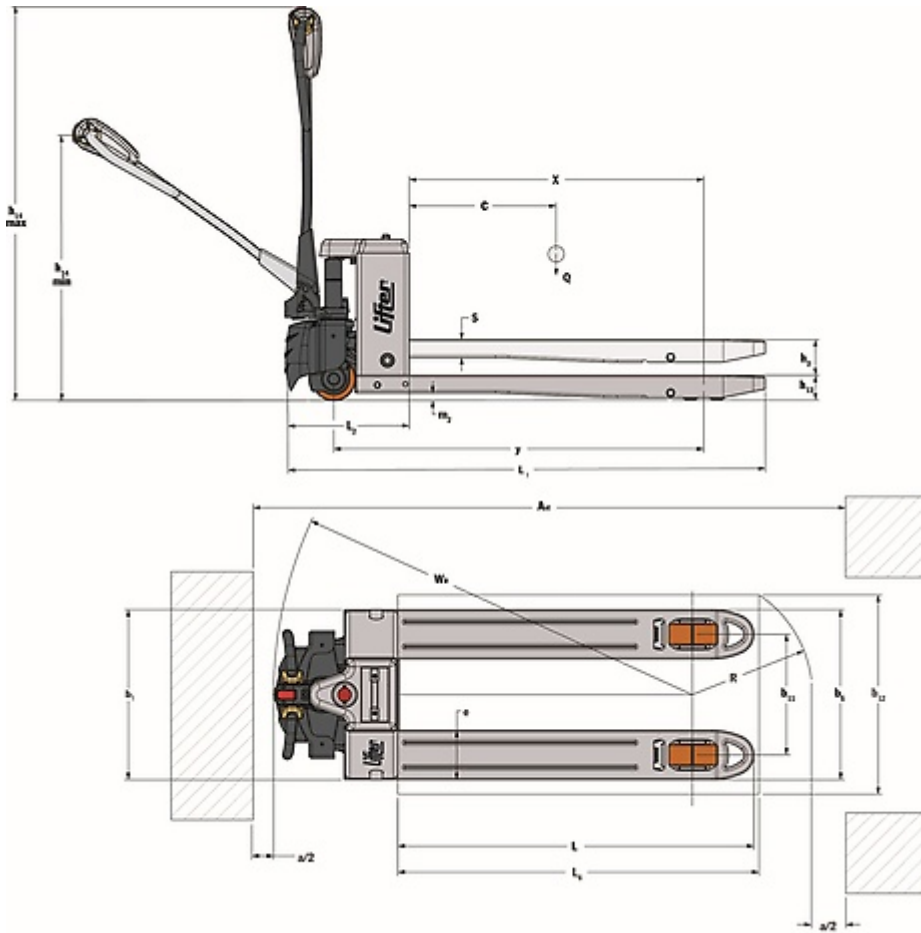
Elevación	h3	mm	115
Altura del timón max	h14	mm	1220
Altura del timón min	h14	mm	740
Altura horquillas bajadas	h13	mm	82
Longitud total	l1	mm	1552
Longitud de timón a horquillas	l2	mm	402
Ancho total	b1/b2	mm	550
Dimensiones horquillas	s	mm	58
Dimensiones horquillas	e	mm	160
Dimensiones horquillas	l	mm	1150
Ancho horquillas	b5	mm	550
Altura libre inferior, con carga, al centro entre ejes	m2	mm	22
Pasillo de trabajo para palet 800x1200 longit.	Ast	mm	2024
Radio de giro	Wa	mm	1353

Prestaciones

Velocidad de tracción con carga	Km/h	4.0
Velocidad de tracción sin carga	Km/h	4.5
Velocidad de elevación con carga	m/s	0.018
Velocidad de elevación sin carga	m/s	0.023
Velocidad de descenso con carga	m/s	0.056
Velocidad de descenso sin carga	m/s	0.046
Máx. pendiente con carga	%	6
Máx. pendiente sin carga	%	20
Freno De Servicio		Eléctrico

Motores eléctricos

Potencia del motor de tracción	kW	0.75
Potencia del motor de elevación	kW	0.8
Voltaje batería	V	48
Capacidad de la Batería	Ah	10
6.5 Peso de la batería	kg	4.7
Nivel sonoro al oído del conductor	dBA	<70



La información está alineada con el archivo de datos en el momento de la descarga.
Impreso en 15/10/2024 (ID 20795)

©2024 | PR Industrial S.r.L unipersonale – Loc. Il Piano – 53031 Casole d'Elsa (SI) – ITALY. Company subject to the management and coordination of Generac Power Systems Inc. | All rights reserved | Image shown may not reflect actual package. Specifications subject to change without notice

