

HX10M 1150X540 INOX

TRANSPALETA ELEVADORA MANUAL DE ACERO INOXIDABLE



ACERO INOXIDABLE

La transpaleta elevadora de acero inoxidable HX10M hace posible una elevación fácil y ligera a una altura de 800 mm gracias a su fiable bomba hidráulica manual que mantiene la mercancía a la altura adecuada para recoger / depositar las cargas, reduciendo el esfuerzo del operador. Totalmente construida en acero inoxidable AISI 304 (incluyendo la bomba y pistón) apta para trabajar en ambientes agresivos y corrosivos donde la limpieza y la higiene son más estrictos y donde existe un serio problema de corrosión relacionado con el uso de ácidos corrosivos y soluciones salinas.



UNIDAD HIDRÁULICA

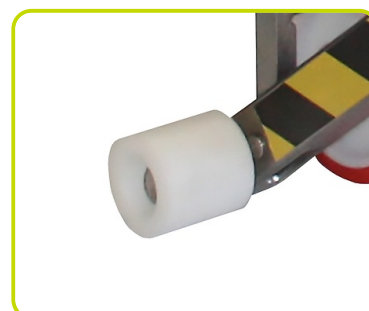
Bomba de acero inoxidable de una pieza resistente y fiable que incluye:

- **PISTÓN DE ELEVACIÓN:** Tipo monopistón para permitir la máxima estabilidad también con cargas pesadas y otorgar una gran fiabilidad.
- **VÁLVULA DE MÁXIMA PRESIÓN:** dispositivo de seguridad que asegura la transpaleta frente a sobrecargas. Cuando la presión en el interior del circuito hidráulico supera el valor de calibración ajustado según el caudal nominal máximo, la válvula bloquea automáticamente las horquillas.



ESTABILIZADORES TRASEROS

El varillaje de control posibilita la entrada por el lado cerrado del palet mediante una ligera elevación, lo que facilita las sucesivas fases de manipulación. Además, la estabilidad de la máquina se logra mediante el uso de rodillos de carga en una posición más avanzada. El trabajo se hace estable y seguro con los estabilizadores traseros, también cuando la altura de trabajo supera los 400 mm y en el caso de cargas pesadas.



EQUIPADA PARA LAS APLICACIONES MÁS EXIGENTES

Rodamientos impermeables sellados y electropulidos de acero inoxidable AISI 304, casquillos de poliamida que hacen que la HX10M INOX cumpla con las normativas de la industria alimentaria. Es la solución ideal y limpia para mantenimiento en la industria agroalimentaria, química y farmacéutica. Es resistente a la corrosión, maniobrable y ergonómica y está construida para soportar la limpieza y desinfección periódicas a alta presión cumpliendo con las más estrictas normas de higiene.



CERTIFICACIONES

El diseño de la transpaleta elevadora HX10 INOX hace que la máquina sea compatible con:

UNI EN 1672-1: 2014 (producto para el negocio alimentario - concepto básico)

UNI EN 1672-2: 2009 (producto para el negocio alimentario - concepto higiénico)



OPCIONES

- Acero inoxidable AISI 316
- Chasis a medida para manejar cargas especiales
- Longitud y ancho de horquillas a medida.



Descripción

Grupo tracción			Manual
Conducción			Acompañante
Capacidad carga	Q	Kg	1000
Centro gravedad	c	mm	600
Distancia de la carga	x	mm	155
Distancia entre ejes	y	mm	1230

Pesos

Peso		Kg	110
Carga sobre ejes con carga, atras		Kg	568
Carga sobre ejes con carga, delante		Kg	542
Carga sobre ejes sin carga, delante		Kg	42
Carga sobre ejes sin carga, atras		Kg	68

Chasis/Ruedas

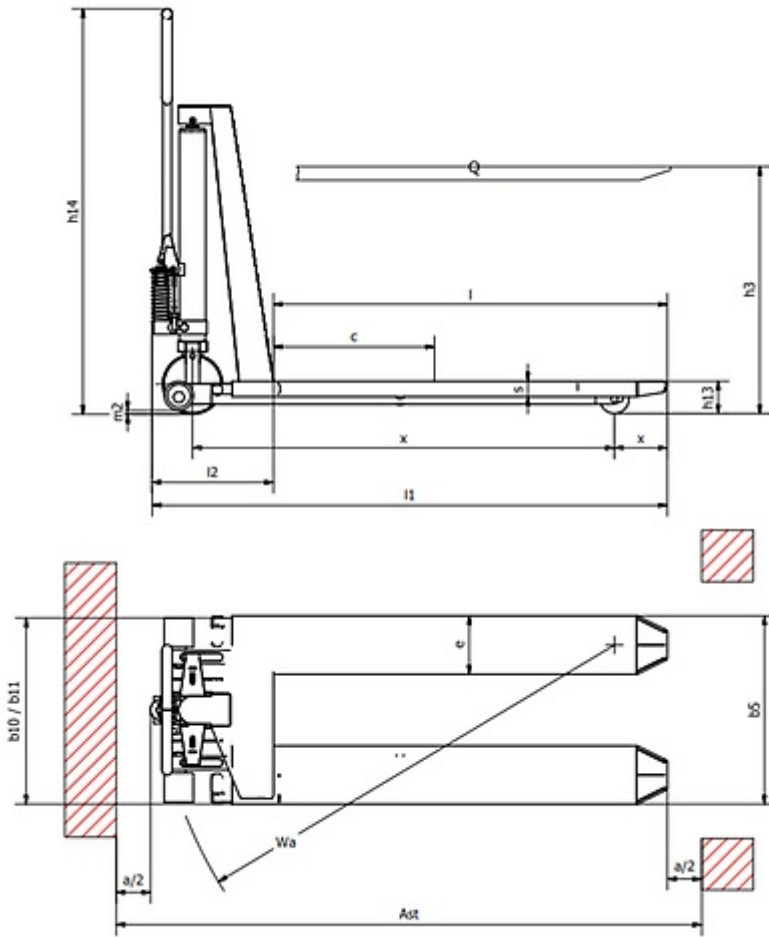
Ruedas delanteras			NYLON/POLY
Ruedas traseras			POLY
Dimensiones ruedas delanteras - Ancha		mm	85
Dimensiones ruedas delanteras - Diametro		mm	175
Dimensiones ruedas traseras - Diametro		mm	82
Dimensiones ruedas traseras - Ancha		mm	90
Dimensiones ruedas traseras - Q.ty (X=motriz)		nr	2
Dimensiones ruedas delanteras - Q.ty (X=motriz)		nr	2
Distancia entre ruedas anteriores	b10	mm	550
Vía trasera	b11	mm	550

Dimensiones

Elevación	h3	mm	715
Altura del timón min	h14	mm	1190
Altura horquillas bajadas	h13	mm	85
Longitud total	l1	mm	1500
Longitud de timón a horquillas	l2	mm	355
Ancho total	b1/b2	mm	550
Dimensiones horquillas	s	mm	85
Dimensiones horquillas	e	mm	170
Dimensiones horquillas	l	mm	1150
Ancho horquillas	b5	mm	550
Altura libre inferior, con carga, al centro entre ejes	m2	mm	15
Pasillo de trabajo para palet 800x1200 longit.	Ast	mm	1707
Radio de giro	Wa	mm	1345

Prestaciones

Velocidad de elevación con carga	bombeos	48
Velocidad de elevación sin carga	bombeos	16



La información está alineada con el archivo de datos en el momento de la descarga.
Impreso en 12/08/2024 (ID 11237)

©2024 | PR Industrial S.r.l unipersonale – Loc. Il Piano – 53031 Casole d'Elsa (SI) – ITALY. Company subject to the management and coordination of Generac Power Systems Inc. | All rights reserved | Image shown may not reflect actual package. Specifications subject to change without notice

