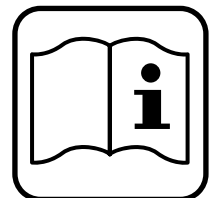




STAYER

- ES** Manual de instrucciones
- IT** Istruzioni d'uso
- GB** Operating instructions
- DE** Bedienungsanleitung
- FR** Instructions d'emploi
- P** Manual de instruções
- TR** İverter Kaynak Makinesi
- GR** Οδηγία χειρισμού
- PL** İşletim Talimatları
- CZ** Návod k použití – překlad z originálu

384B DWS L20

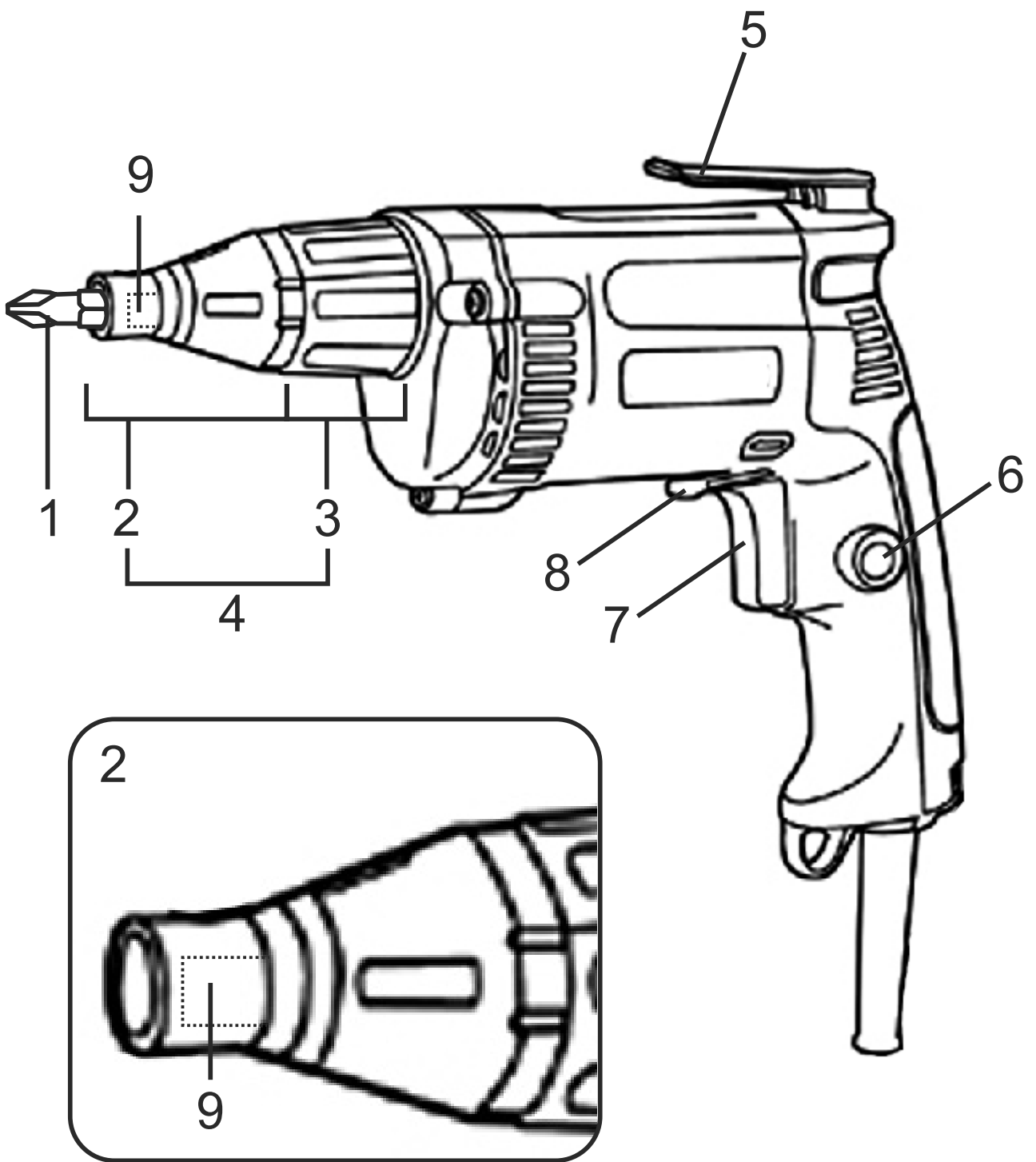


STAYER

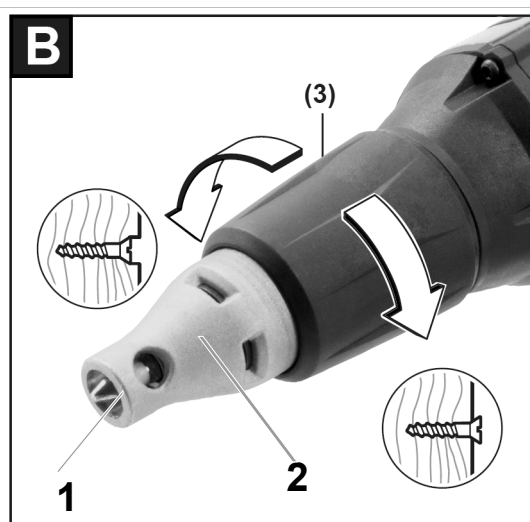
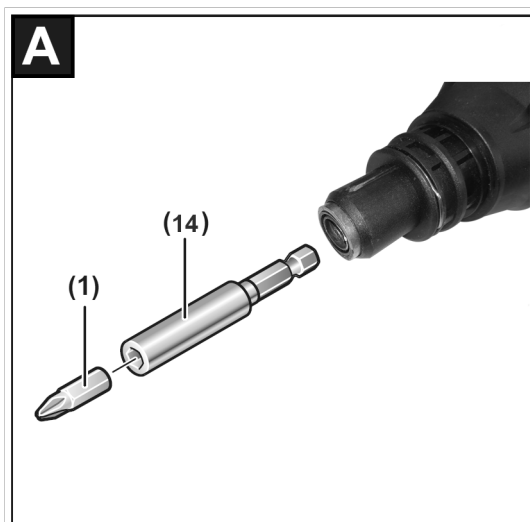
Área Empresarial Andalucía - Sector 1
C/ Sierra de Cazorla, 7
28320 - Pinto (Madrid) SPAIN
Email: sales@grupostayer.com
Email: info@grupostayer.com

www.grupostayer.com

384 B



DWS L20 / DWS L2022





ES. Declaración de Conformidad **IT.** Dichiarazione di conformità **GB.** Declaration of Conformity
DE. Konformitätserklärung **FR.** Déclaration de Conformité **P.** Declaração de conformidade
TR. Uygunluk beyanı **PL.** Deklaracja zgodności **CZ.** Prohlášení o shodě
EL. Δήλωση Συμμόρφωσης

ES	Declaramos bajo nuestra responsabilidad, que el pro-ducto descrito bajo "Datos técnicos" está en conformidad con las normas o documentos normalizados siguientes: EN 62841-1, EN 62841-2-2, EN 55014-1, EN 55014-2, EN 61000-3-2, EN 61000-3-3, EN 60335-2-29 de acuerdo con las regulaciones 2006/42/CE, 2014/35/UE, 2014/30/UE, 2011/65/UE.
IT	Noi dichiariamo sotto la nostra unica e sola responsabilità che questo prodotto si trova in conformità con le norme o i documenti normalizzati seguenti: EN 62841-1, EN 62841-2-2, EN 55014-1, EN 55014-2, EN 61000-3-2, EN 61000-3-3, EN 60335-2-29, secondo le normative 2006/42/CE, 2014/35/UE, 2014/30/UE, 2011/65/UE.
GB	I declare under our responsibility that the product described under "Technical Data" is in accordance with the following standards or standardized documents: EN 62841-1, EN 62841-2-2, EN 55014-1, EN 55014-2, EN 61000-3-2, EN 61000-3-3, EN 60335-2-29, according to regulations 2006/42/CE, 2014/35/UE, 2014/30/UE, 2011/65/UE.
DE	Wir erklären in alleiniger Verantwortung, dass dieses Produkt mit den folgenden Normen oder normativen Dokumenten übereinstimmt: EN 62841-1, EN 62841-2-2, EN 55014-1, EN 55014-2, EN 61000-3-2, EN 61000-3-3, EN 60335-2-29, gemäß den Bestimmungen der Richtlinien 2006/42/CE, 2014/35/UE, 2014/30/UE, 2011/65/UE.
FR	Je déclare sous notre responsabilité que le produit décrit sous «Caractéristiques techniques» est en conformité avec les normes ou documents normalisés suivants: EN 62841-1, EN 62841-2-2, EN 55014-1, EN 55014-2, EN 61000-3-2, EN 61000-3-3, EN 60335-2-29, conformément à la réglementation 2006/42/CE, 2014/35/UE, 2014/30/UE, 2011/65/UE.
P	Declaro, sob nossa responsabilidade que o produto des-crito em "Dados técnicos" está em conformidade com as seguintes normas ou documentos normativos: EN 62841-1, EN 62841-2-2, EN 55014-1, EN 55014-2, EN 61000-3-2, EN 61000-3-3, EN 60335-2-29 de acordo com os regulamentos 2006/42/CE, 2014/35/UE, 2014/30/UE, 2011/65/UE.
TR	Bu ürünün aşağıdaki standart ve standardizasyon belgeleri ile uyumunun doğruluğunu yegane sorumluluğumuz altında beyan ederiz. EN 62841-1, EN 62841-2-2, EN 55014-1, EN 55014-2, EN 61000-3-2, EN 61000-3-3, EN 60335-2-29 direktiflerinin hükümleri uyarınca 2006/42/CE, 2014/35/UE, 2014/30/UE, 2011/65/UE
PL	Oświadczamy, że produkty przedstawione w rozdziale Dane techniczne" odpowiadają wymaganiom następujących norm i dokumentów normatywnych: DYREKTYWY EUROPEJSKIE: EN 62841-1, EN 62841-2-2, EN 55014-1, EN 55014-2, EN 61000-3-2, EN 61000-3-3, EN 60335-2-29. NORMY ZWIĄZANE: 2006/42/CE, 2014/35/UE, 2014/30/UE, 2011/65/UE
CZ	Prohlašujeme v plné své zodpovědnosti, že výrobek uvedený v části, Technické parametry „ je v souladu s následujícími normami a normativními dokumenty : EN 62841-1, EN 62841-2-2, EN 55014-1, EN 55014-2, EN 61000-3-2, EN 61000-3-3, EN 60335-2-29, a v souladu s požadavky směrnice 2006/42/CE, 2014/35/UE, 2014/30/UE, 2011/65/UE.
EL	Δηλώνω υπό την ευθύνη μου ότι το προϊόν που περιγράφεται στο «Τεχνικά Στοιχεία» είναι σύμφωνο με τα παρακάτω πρότυπα ή τυποποιημένα έγγραφα: EN 62841-1, EN 62841-2-2, EN 55014-1, EN 55014-2, EN 61000-3-2, EN 61000-3-3, EN 60335-2-29 σύμφωνα με τους κανονισμούς 2006/42/CE, 2014/35/UE, 2014/30/UE, 2011/65/UE.



Área Empresarial Andalucía - Sector 1
C/ Sierra de Cazorra, 7
28320 - Pinto (Madrid) SPAIN
Email: sales@grupostayer.com
Email: info@grupostayer.com

CE RoHS

Ramiro de la fuente
Director Manager
2022



DATOS TÉCNICOS

		384 B	DWS L20 DWS L2022
		600	-
		-	Li-ion
	Vdc	-	18
	Ah	-	2.0 / 4.0 / 5.0 / 6.0
	min	-	60
	$n_0 \text{ min}^{-1}$	0-4500	0-4400
	Nm	60	8
Ins	UNF	1/4" F	1/4" F
	Kg	1.8	1.3
	$L_{pa} \text{ dB(A)}$	85	75
	$L_{wa} \text{ dB(A)}$	96	80
	m/s^2	<2,5	<2,5

EN 62841-1, K= 3dB (L_{pa} , L_{wa}) K = 1,5 m/s^2 (a_h)

Instrucciones generales de seguridad para herramientas eléctricas

1) Puesto de trabajo

- a) Mantenga limpio y bien iluminado su puesto de trabajo. El desorden y una iluminación deficiente en las áreas de trabajo pueden provocar accidentes.
- b) No utilice la herramienta eléctrica en un entorno con peligro de explosión, en el que se encuentren combustibles líquidos, gases o material en polvo. Las herramientas eléctricas producen chispas que pueden llegar a inflamar los materiales en polvo o vapores.
- c) Mantenga alejados a los niños y otras personas de su puesto de trabajo al emplear la herramienta eléctrica. Una distracción le puede hacer perder el control sobre el aparato.

2) Seguridad eléctrica

- a) El enchufe de la herramienta eléctrica debe corresponder a la toma de corriente utilizada. No es admisible modificar el enchufe en forma alguna. No emplee adaptadores con herramientas eléctricas dotadas de una toma de tierra. Los enchufes sin modificar adecuados a las respectivas tomas de corriente reducen el riesgo de una descarga eléctrica.
- b) Evite que su cuerpo toque partes conectadas a tierra como tuberías, radiadores, cocinas y refrigeradores. El riesgo a quedar expuesto a una sacudida eléctrica es mayor si su cuerpo tiene contacto con tierra.
- c) No exponga las herramientas eléctricas a la lluvia y evite que penetren líquidos en su interior. Existe el peligro de recibir una descarga eléctrica si penetran ciertos líquidos en la herramienta eléctrica.
- d) No utilice el cable de red para transportar o colgar la herramienta eléctrica, ni tire de él para sacar el enchufe de la toma de corriente. Mantenga el cable de red alejado del calor, aceite, esquinas cortantes o piezas móviles. Los cables de red dañados o enredados pueden provocar una descarga eléctrica.
- e) Al trabajar con la herramienta eléctrica a la intemperie utilice solamente cables de prolongación homologados para su uso en exteriores. La utilización de un cable de prolongación adecuado para su uso en exteriores reduce el riesgo de una descarga eléctrica.
- f) Si fuera necesario utilizar la herramienta eléctrica en un entorno húmedo, utilice un interruptor de protección diferencial. La utilización de un cable de prolongación adecuado para su uso en exteriores reduce el riesgo de una descarga eléctrica.

3) Seguridad de personas

- a) Esté atento a lo que hace y emplee la herramienta eléctrica con prudencia. No utilice la herramienta eléctrica si estuviese cansado, ni tampoco después de haber consumido alcohol, drogas o medicamentos. El no estar atento durante el uso de una herramienta eléctrica puede provocarle serias lesiones.
- b) Utilice un equipo de protección y en todo caso unas gafas de protección. El riesgo de lesionarse se reduce considerablemente si, dependiendo del tipo y la aplicación de la herramienta eléctrica empleada, se utiliza un equipo de protección adecuado como una mascarilla antipolvo, zapatos de seguridad con suela antideslizante, casco, o protectores auditivos.
- c) Evite una puesta en marcha fortuita del aparato. Asegúrese de que la herramienta eléctrica está apagada antes de conectarla a la toma de corriente y/o la batería, de desconectarla o de transportarla. Si transporta la herramienta eléctrica sujetándola por el interruptor de conexión/desconexión, o si introduce el enchufe en la toma de corriente con el aparato conectado, puede dar lugar a un accidente.
- d) Retire las herramientas de ajuste o llaves fijas antes de conectar la herramienta eléctrica. Una herramienta o llave colocada en una pieza rotante puede producir lesiones al ponerse a funcionar.
- e) Evite trabajar con posturas forzadas. Trabaje sobre una base firme y mantenga el equilibrio en todo momento. Ello le permitirá controlar mejor la herramienta eléctrica en caso de presentarse una situación inesperada.
- f) Lleve puesta una vestimenta de trabajo adecuada. No utilice vestimenta amplia ni joyas. Mantenga su pelo, vestimenta y guantes alejados de las piezas móviles. La vestimenta suelta, las joyas y el pelo largo se pueden enganchar con las piezas en movimiento.
- g) Siempre que sea posible utilizar equipos de aspiración o captación de polvo, asegúrese que éstos estén montados y que sean utilizados

correctamente. La utilización de un equipo de aspiración de polvo puede reducir los riesgos de aspirar polvo nocivo para la salud.

4) Trato y uso cuidadoso de herramientas eléctricas

- a) No sobrecargue el aparato. Use la herramienta prevista para el trabajo a realizar. Con la herramienta adecuada podrá trabajar mejor y más seguro dentro del margen de potencia indicado.
- b) No utilice herramientas con un interruptor defectuoso. Las herramientas que no se puedan conectar o desconectar son peligrosas y deben hacerse reparar.
- c) Saque el enchufe de la red y/o retire la batería antes de realizar un ajuste en la herramienta, cambiar de accesorio o guardar el aparato. Esta medida preventiva reduce el riesgo de conectar accidentalmente el aparato.
- d) Guarde las herramientas eléctricas fuera del alcance de los niños. No permita que las utilicen personas que no estén familiarizadas con ellas o que no hayan leído estas instrucciones. Las herramientas utilizadas por personas inexpertas son peligrosas.
- e) Cuide sus herramientas eléctricas con esmero. Controle si funcionan correctamente, sin atascarse, las partes móviles de la herramienta y si existen partes rotas o deterioradas que pudieran afectar a su funcionamiento. Si la herramienta eléctrica estuviese defectuosa, hágala reparar antes de volver a utilizarla. Muchos de los accidentes se deben a aparatos con un mantenimiento deficiente.
- f) Mantenga los útiles limpios y afilados. Los útiles mantenidos correctamente se dejan guiar y controlar mejor.
- g) Utilice las herramientas eléctricas, los accesorios, las herramientas de inserción, etc. de acuerdo con estas instrucciones. Considere en ello las condiciones de trabajo y la tarea a realizar. El uso de herramientas eléctricas para trabajos diferentes de aquellos para los que han sido concebidas puede resultar peligroso.

Instrucciones de seguridad específicas

- Sujete firmemente la herramienta eléctrica. Al apretar o aflojar tornillos pueden presentarse bruscamente unos elevados pares de reacción.

- Asegure la pieza de trabajo. Una pieza de trabajo fijada con unos dispositivos de sujeción, o en un tornillo de banco, se mantiene sujeta de forma mucho más segura que con la mano.

- Antes de depositarla, esperar a que se haya detenido la herramienta eléctrica. El útil puede engancharse y hacerle perder el control sobre la herramienta eléctrica.

- No utilice la herramienta eléctrica si el cable está dañado. No toque un cable dañado, y desconecte el enchufe de la red, si el cable se daña durante el trabajo. Un cable dañado comporta un mayor riesgo de electrocución.

Uso y cuidado de baterías

No intente abrir la batería. Podría provocar un cortocircuito. Proteja la batería del calor excesivo como, p. ej., de una exposición prolongada al sol, del fuego, del agua y de la humedad. Existe el riesgo de explosión.

Si la batería se daña o usa de forma inapropiada puede que éste emane vapores. Ventile con aire fresco el recinto y acuda a un médico si nota alguna molestia. Los vapores pueden llegar a irritar las vías respiratorias. Únicamente utilice la batería en combinación con su herramienta eléctrica. Solamente así queda protegida la batería contra una sobrecarga peligrosa.

Solamente utilice baterías originales STAYER de la tensión indicada en la placa de características de su herramienta eléctrica. Si se utilizan baterías diferentes, como, p. ej., imitaciones, baterías recuperadas, o de otra marca, existe el riesgo de que éstos exploten y causen daños personales o materiales.

En caso de una desconexión automática de la herramienta eléctrica no mantenga accionado el interruptor de conexión desconexión. La batería podría dañarse.

La batería viene equipado con un sensor de temperatura que solamente admite su recarga dentro del margen de temperatura entre 0 °C y 45 °C. De esta manera se alcanza una larga vida útil de la batería.

Observe las indicaciones referentes a la eliminación.

Únicamente use los cargadores que se detallan en la página con los accesorios. Solamente estos cargadores han sido especialmente adaptados a las baterías de iones de litio empleados en su herramienta eléctrica.

La batería se suministra parcialmente cargada. Con el fin de obtener la plena potencia, antes de su primer uso, cárguela completamente en el cargador.

La batería de iones de litio puede recargarse siempre que se quiera, sin que ello merme su vida útil. Una interrupción del proceso de carga no afecta a la batería.

La batería de iones de litio va protegida contra altas descargas. Si la batería está descargada, un circuito de protección se encarga de desconectar la herramienta eléctrica. El útil deja de moverse.

Protección contra sobrecarga térmica

La herramienta eléctrica no puede sobrecargarse si ésta se utiliza de forma reglamentaria. En caso de una solicitud excesiva, o al salirse del margen de temperatura admisible de la batería de 0–50 °C, se reducen las revoluciones.

La herramienta eléctrica solamente funciona de nuevo a plenas revoluciones una vez que la batería haya alcanzado la temperatura admisible

Descripción del funcionamiento

Lea íntegramente estas advertencias de peligro e instrucciones. En caso de no atenderse a las advertencias de peligro e instrucciones siguientes, ello puede ocasionar una descarga eléctrica, un incendio y/o lesión grave.

Despliegue y mantenga abierta la solapa con la imagen del aparato mientras lee las instrucciones de manejo.

Utilización reglamentaria

El aparato ha sido diseñado para apretar y aflojar tornillos.

Componentes principales

La numeración de los componentes está referida a la imagen de la herramienta eléctrica en la página ilustrada.

- 1- Punta intercambiable de destornillador
- 2- Casquillo tope
- 3- Casquillo de ajuste para tope de profundidad
- 4- Tope de profundidad de atornillado
- 5- Selector de sentido de giro
- 6- Botón de enclavamiento del interruptor
- 7- Interruptor de conexión/desconexión
- 8- Clip de sujeción al cinturón
- 9- Soporte universal de puntas de atornillar
- 10- Batería (DWS L20 - según modelo)
- 11- Botón de extracción de batería (DWS L20)
- 12- LED para la iluminación del lugar del atornillamiento (DWS L20)
- 13- Cargador (DWS L20 - según modelo)
- 14- Soporte para puntas (DWS L20)

Información sobre ruidos y vibraciones

Determinación de los valores de medición según EN 62841-1.

¡Colocarse un protector de oídos!

El nivel de vibraciones indicado en estas instrucciones ha sido determinado según el procedimiento de medición fijado en la norma EN 62841-1 y puede servir como base de comparación con otras herramientas eléctricas. También es adecuado para estimar provisionalmente la solicitación experimentada por las vibraciones.

El nivel de vibraciones indicado ha sido determinado para las aplicaciones principales de la herramienta eléctrica. Por ello, el nivel de vibraciones puede ser diferente si la herramienta eléctrica se utiliza para otras aplicaciones, con útiles diferentes, o si el mantenimiento de la misma fuese deficiente. Ello puede suponer un aumento drástico de la solicitación por vibraciones durante el tiempo total de trabajo.

Para determinar con exactitud la solicitación experimentada por las vibraciones, es necesario considerar también aquellos tiempos en los que el aparato esté desconectado, o bien, esté en funcionamiento, pero sin ser utilizado realmente. Ello puede suponer una disminución drástica de la solicitación por vibraciones durante el tiempo total de trabajo.

Fije unas medidas de seguridad adicionales para proteger al usuario de los efectos por vibraciones, como por ejemplo: Mantenimiento de la herramienta eléctrica y de los útiles, conservar calientes las manos, organización de las secuencias de trabajo.

Datos técnicos en la página 5

Estos datos son válidos para tensiones nominales de [U] 230/240 V ~ 50/60 Hz - 110/120 V ~ 60 Hz. Los valores pueden variar si la tensión fuese inferior, y en las ejecuciones específicas para ciertos países.

Preste atención al nº de artículo en la placa de características de su aparato, ya que las denominaciones comerciales de algunos aparatos pueden variar.

Montaje

Cambio de útil

Saque hacia delante el tope de profundidad 4.

Retire la punta de atornillar 1. Si fuese necesario puede sacarse y cambiarse también el soporte universal de puntas de atornillar 9.

Una vez cambiado el útil, vuelva a montar el tope de profundidad 4.

Operación

- ¡Observe la tensión de red! La tensión de la fuente de energía deberá coincidir con las indicaciones en la placa de características de la herramienta eléctrica.

Ajuste del sentido de giro

Con el selector 8 puede invertirse el sentido de giro actual de la herramienta eléctrica. Esto no es posible, sin embargo, con el interruptor de conexión/ desconexión 7 accionado.

Giro a derechas: Para enroscar tornillos presione hasta el tope hacia la izquierda el selector de sentido de giro 8.

Giro a izquierdas: Para desenroscar tornillos presione hasta el tope hacia la derecha el selector de sentido de giro 8.

Conexión/desconexión

Para la **puesta en marcha** de la herramienta eléctrica accionar y mantener en esa posición el interruptor de conexión/desconexión 7.

Para **retener** el interruptor de conexión/desconexión 7 una vez accionado, presionar la tecla de enclavamiento 6.

Para **desconectar** la herramienta eléctrica suelte el interruptor de conexión/desconexión 7, o en caso de estar enclavado con la tecla 6, presione brevemente y suelte a continuación el interruptor de conexión/desconexión 7.

Ajuste de las revoluciones

Variando la presión ejercida sobre el interruptor de conexión/desconexión 7 puede Ud. regular de forma continua las revoluciones de la herramienta eléctrica.

Apretando levemente el interruptor de conexión/ desconexión 7 se obtienen unas revoluciones bajas.

Incrementando paulatinamente la presión van aumentando las revoluciones en igual medida.

Ajuste de la profundidad de atornillado

Con el casquillo de ajuste 3 puede irse preseleccionando en 12 pasos por vuelta la profundidad de atornillado de la cabeza del tornillo en la pieza de trabajo. Cada paso corresponde a una variación de la profundidad de atornillado de 0,125 mm.

Girando el casquillo de ajuste 3 en el sentido de las agujas del reloj se obtiene una mayor profundidad de atornillado, y viceversa.

Se recomienda determinar probando el ajuste correcto.

Instrucciones para la operación

- **Solamente aplique la herramienta eléctrica desconectada contra el tornillo. Los útiles en rotación pueden resbalar.**

Aproxime el tornillo contra la punta de atornillar 1. El tornillo es sujetado por el imán del soporte universal de puntas de atornillar 9. Presione firmemente la punta del tornillo contra el material hasta conseguir que el tope de profundidad de atornillado 4 asiente contra la pieza de trabajo.

Conecte la herramienta eléctrica. El tornillo es enroscado en la pieza de trabajo hasta alcanzar la profundidad de atornillado ajustada. El accionamiento se desacopla y el útil deja de girar. Verifique la profundidad de atornillado y reajústela si fuese necesario.

Para aflojar tornillos, ajuste el selector de sentido de giro 8 para giro a izquierdas, y empuje hacia delante el tope de profundidad de atornillado 4 sin girar el casquillo de ajuste.

Ud. puede trabajar con el tope de profundidad de atornillado 4 montado al adaptar la profundidad de atornillado.

Clip de sujeción al cinturón

El clip de sujeción al cinturón 5 le permite enganchar la herramienta eléctrica, p. ej., a un cinturón.

De esta manera le quedan libres ambas manos y tiene siempre accesible la herramienta eléctrica.

Mantenimiento y servicio

Mantenimiento y limpieza

- **Antes de cualquier manipulación en la herramienta eléctrica, sacar el enchufe de red de la toma de corriente.**

- **Mantenga limpia la herramienta eléctrica y las rejillas de refrigeración para trabajar con eficacia y seguridad.**

Si a pesar de los esmerados procesos de fabricación y control, la herramienta eléctrica llegase a averiarse, la reparación deberá encargarse a un servicio técnico autorizado para herramientas eléctricas Stayer.

Transporte

Las baterías de iones de litio incorporados están sujetos a los requerimientos estipulados en la legislación sobre mercancías peligrosas. Las baterías pueden ser transportados por carretera por el usuario sin más imposiciones.

En el envío por terceros (p. ej., transporte aéreo o por agencia de transportes) deberán considerarse las exigencias especiales en cuanto a su embalaje e identificación. En este caso deberá recurrirse a los servicios de un experto en mercancías peligrosas al preparar la pieza para su envío. Únicamente envíe baterías si su carcasa no está dañada. Si los contactos no van protegidos cúbralos con cinta adhesiva y embale la batería de manera que éste no se pueda mover dentro del embalaje.

Observe también las prescripciones adicionales que pudieran existir al respecto en su país.

Eliminación

Recomendamos que las herramientas eléctricas, accesorios y embalajes sean sometidos a un proceso de recuperación que respete el medio ambiente.

Sólo para los países de la UE:



¡No arroje las herramientas eléctricas a la basura!

Conforme a la Directriz Europea 2012/19/UE sobre aparatos eléctricos y electrónicos inservibles, tras su transposición en ley nacional, deberán acumularse por separado las herramientas eléctricas para ser sometidas a un reciclaje ecológico.

Baterías / pilas: Iones de Litio



Observe las indicaciones comprendidas en el apartado "Transporte"

No arroje las baterías/pilas a la basura, ni al fuego, ni al agua. Las baterías/pilas deberán guardarse y reciclarse o eliminarse de manera ecológica.

Sólo para los países de la UE:

Conforme a la directriz 2006/66/CE deberán reciclarse las baterías/pilas defectuosas o agotadas.

Reservado el derecho de modificación.

Avvertenze generali di sicurezza per gli utensili elettrici

1) Sicurezza sul luogo di lavoro

- a) Mantenere pulito e ben illuminato il posto di lavoro. Il disordine o le zone di lavoro non illuminate possono essere causa di incidenti.
- b) Evitare d'impiegare l'utensile elettrico in ambienti soggetti al rischio di esplosioni nei quali si trovino liquidi, gas o polveri infiammabili. Gli utensili elettrici producono scintille che possono far infiammare la polvere o i gas.
- c) Mantenere lontani i bambini ed altre persone durante l'impiego dell'utensile elettrico. Eventuali distrazioni potranno comportare la perdita del controllo sull'utensile.

2) Sicurezza elettrica

- a) La spina dell'utensile elettrico per la presa di corrente dovrà essere adatta alla presa. Evitare assolutamente di apportare modifiche alla spina. Non utilizzare adattatori insieme a utensili elettrici con messa a terra. Le spine non modificate e le prese adatte allo scopo riducono il rischio di scosse elettriche.
- b) Evitare il contatto fisico con superfici collegate a terra, come tubi, riscaldamenti, cucine elettriche e frigoriferi. Sussiste un maggior rischio di scosse elettriche nel momento in cui il corpo è messo a massa.
- c) Custodire l'utensile elettrico al riparo dalla pioggia o dall'umidità. L'eventuale infiltrazione di acqua in un utensile elettrico va ad aumentare il rischio d'insorgenza di scosse elettriche.
- d) Non usare il cavo per scopi diversi da quelli previsti al fine di trasportare o appendere l'utensile elettrico, oppure di togliere la spina dalla presa di corrente. Mantenere l'utensile elettrico al riparo da fonti di calore, dall'olio, dagli spigoli o da parti di utensili in movimento. I cavi danneggiati o aggrovigliati aumentano il rischio d'insorgenza di scosse elettriche.
- e) Qualora si voglia usare l'utensile elettrico all'aperto, impiegare solo ed esclusivamente cavi di prolunga adatti per l'impiego all'esterno. L'uso di un cavo di prolunga omologato per l'impiego all'esterno riduce il rischio d'insorgenza di scosse elettriche.
- f) Quando non è possibile evitare l'uso dell'utensile elettrico in ambienti umidi, impiegare un interruttore differenziale. L'impiego di un interruttore differenziale riduce il rischio di scossa elettrica.

3) Sicurezza delle persone

- a) È importante concentrarsi su ciò che si sta facendo e maneggiare con giudizio l'utensile elettrico durante le operazioni di lavoro. Non utilizzare l'utensile elettrico in caso di stanchezza o sotto l'effetto di droghe, bevande alcoliche e medicinali. Un attimo di distrazione durante l'uso dell'utensile elettrico potrà causare lesioni gravi.
- b) Indossare sempre equipaggiamento protettivo individuale, nonché guanti protettivi.
Se si avrà cura d'indossare equipaggiamento protettivo individuale come la maschera antipolvere, la calzatura antiscivolo di sicurezza, il casco protettivo o la protezione per l'udito, a seconda dell'impiego previsto per l'utensile elettrico, si potrà ridurre il rischio di ferite.
- c) Evitare l'accensione involontaria dell'utensile. Accertarsi che l'utensile elettrico sia spento prima di collegarlo all'alimentazione di corrente e/o alla batteria, di prenderlo o di trasportarlo. Il fatto di tenere il dito sopra l'interruttore o di collegare l'utensile elettrico acceso all'alimentazione di corrente potrà essere causa di incidenti.
- d) Togliere gli attrezzi di regolazione o la chiave inglese prima di accendere l'utensile elettrico. Un utensile o una chiave inglese che si trovino in una parte di utensile in rotazione potranno causare lesioni.
- e) Evitare di mantenere posizioni anomale del corpo. Avere cura di mettersi in posizione sicura e di mantenere l'equilibrio. In questo modo sarà possibile controllare meglio l'utensile elettrico in situazioni inaspettate.
- f) Indossare vestiti adeguati. Evitare di indossare vestiti ampi o gioielli. Tenere i capelli, i vestiti e i guanti lontani da parti in movimento. Vestiti ampi, gioielli o capelli lunghi potranno impigliarsi in parti in movimento.
- g) Se sussiste la possibilità di montare dispositivi di aspirazione o di captazione della polvere, assicurarsi che gli stessi siano stati installati correttamente e vengano utilizzati senza errori. L'utilizzo di un sistema di aspirazione della polvere può limitare i rischi derivanti dalla polvere.

4) Maneggio ed impiego accurato di utensili elettrici

- a) Non sovraccaricare l'utensile. Impiegare l'utensile elettrico adatto per sbrigare il lavoro. Utilizzando l'utensile elettrico adatto si potrà lavorare meglio e con maggior sicurezza nell'ambito della gamma di potenza indicata.
- b) Non utilizzare utensili elettrici con interruttori difettosi. Un utensile elettrico che non si può più accendere o spegnere è pericoloso e dovrà essere riparato.
- c) Prima di regolare o riporre l'utensile e sostituire accessori, estrarre la spina dalla presa e/o rimuovere la batteria. Tale precauzione eviterà che l'utensile elettrico possa essere messo in funzione inavvertitamente.
- d) Custodire gli utensili elettrici non utilizzati al di fuori della portata dei bambini. Non fare usare l'utensile a persone che non sono abituate ad usarlo o che non abbiano letto le presenti istruzioni. Gli utensili elettrici sono pericolosi se utilizzati da persone inesperte.
- e) Effettuare accuratamente la manutenzione dell'utensile elettrico. Verificare che le parti mobili dell'utensile funzionino perfettamente e non s'incepino, che non ci siano pezzi rotti o danneggiati al punto tale da limitare la funzione dell'utensile elettrico stesso. Far riparare le parti danneggiate prima d'impiegare l'utensile. Numerosi incidenti vengono causati da utensili elettrici la cui manutenzione è stata effettuata poco accuratamente.
- f) Mantenere affilati e puliti gli utensili da taglio. Gli utensili da taglio curati con particolare attenzione e con taglienti affilati s'incepiscono meno frequentemente e sono più facili da condurre.
- g) Utilizzare l'utensile elettrico, gli accessori, gli utensili, ecc. soltanto in conformità con le presenti istruzioni. Osservare le condizioni di lavoro ed il lavoro da eseguirsi durante l'impiego. L'impiego di utensili elettrici per usi diversi da quelli consentiti potrà dar luogo a situazioni di pericolo.

Istruzioni di sicurezza specifiche

- Tenere sempre ben saldo l'elettrotensile.
- Serrando a fondo ed allentando le viti è possibile che si verifichino temporaneamente alti momenti di reazione.
- Assicurare il pezzo in lavorazione. Un pezzo in lavorazione può essere bloccato con sicurezza in posizione solo utilizzando un apposito dispositivo di serraggio oppure una morsa a vite e non tenendolo con la semplice mano.
- Prima di posare l'elettrotensile, attendere sempre fino a quando si sarà fermato completamente. L'accessorio può incepparsi e comportare la perdita di controllo dell'elettrotensile.
- Mai utilizzare l'elettrotensile con un cavo danneggiato. Non toccare il cavo danneggiato ed estrarre la spina di rete in caso che si dovesse danneggiare il cavo mentre si lavora. Cavi danneggiati aumentano il rischio di una scossa di corrente elettrica.

USO E CURA DELLE BATTERIE

Non aprire la batteria. Vi è il pericolo di un corto circuito. Proteggere la batteria ricaricabile dal calore, p. es. anche dall'irradiazione solare continuo, dal fuoco, dall'acqua e dall'umidità. Esiste pericolo di esplosione.

In caso di difetto e di uso improprio della batteria ricaricabile vi è il pericolo di una fuoriuscita di vapori. Far entrare aria fresca e farsi visitare da un medico in caso di disturbi. I vapori possono irritare le vie respiratorie.

Utilizzare la batteria ricaricabile esclusivamente insieme all'elettrotensile STAYER. Solo in questo modo la batteria ricaricabile viene protetta da sovraccarico pericoloso.

Utilizzare esclusivamente batterie ricaricabili originali STAYER dotate della tensione indicata sulla targhetta di identificazione dell'elettrotensile. In caso di impiego di altre batterie ricaricabili, p. es. imitazioni, batterie ricaricabilirigenerate oppure prodotti di terzi, esiste il pericolo di lesioni e di danni alle cose causate da batterie che esplodono.

Dopo la disattivazione automatica dell'elettrotensile non continuare a premere l'interruttore di avvio/arresto.

La batteria ricaricabile potrebbe subire dei danni.

Si prega di attenersi alle indicazioni relative allo smaltimento.

Utilizzare esclusivamente stazioni di ricarica per batterie riportate sulla pagina con gli accessori. Soltanto queste stazioni di ricarica per batterie sono adattate alle batterie in ioni di litio utilizzate nell'elettrotensile in dotazione.

La batteria ricaricabile viene fornita parzialmente carica. Per garantire l'intera potenza della batteria ricaricabile, prima del primo impiego ricaricare completamente la batteria ricaricabile nella stazione di ricarica.

La batteria ricaricabile a ioni di litio può essere ricaricata in qualsiasi momento senza ridurne la durata. Un'interruzione dell'operazione di ricarica non danneggia la batteria ricaricabile.

La batteria ricaricabile agli ioni di litio è protetta. In caso di batteria scarica l'elettrotensile si spegne attraverso un interruttore automatico: Il portautensile od accessorio non si muove più.

Protezione termosensibile contro sovraccarichi

Utilizzando l'elettrotensile conformemente alle norme, lo stesso non può essere sovraccaricato. In caso di carico troppo elevato oppure allontanamento dal campo di temperatura ammissibile di 0–50 °C la coppia viene ridotta.

L'elettrotensile funzionerà nuovamente con coppia massima solamente al raggiungimento della temperatura ammissibile della batteria ricaricabile. Preselezionare 2 campi di velocità.

Descrizione del funzionamento

Leggere tutte le avvertenze di pericolo e le istruzioni operative. In caso di mancato rispetto delle avvertenze di pericolo e delle istruzioni operative si potrà creare il pericolo di scosse elettriche, incendi e/o incidenti gravi. Si prega di aprire la pagina ribaltabile su cui si trova raffigurata schematicamente la macchina e lasciarla aperta mentre si legge il manuale delle Istruzioni per l'uso.

Uso conforme alle norme

La macchina è adatta per avvitare e svitare viti.

Componenti illustrati

La numerazione dei componenti illustrati si riferisce all'illustrazione dell'elettrotensile che si trova sulla pagina con la rappresentazione grafica.

- 1- Punta del cacciavite sostituibile
- 2- Tappo di arresto
- 3- Manicotto di regolazione per arresto di profondità
- 4- Arresto di profondità della vite
- 5- Selettore del senso di rotazione
- 6- Interruttore pulsante di interblocco
- 7- Interruttore di accensione / spegnimento
- 8- Clip di fissaggio alla cintura
- 9- Portapunte universale per cacciavite
- 10- Batteria (DWS L20 - a seconda del modello)
- 11- Pulsante di rimozione della batteria (DWS L20)
- 12- LED per l'illuminazione del luogo di avvvitamento (DWS L20)
- 13- Caricatore (DWS L20 - a seconda del modello)
- 14- Portabit (DWS L20)

Informazioni sulla rumorosità e sulla vibrazione

Valori misurati conformemente alla norma EN 62841-1.

Usare la protezione acustica!

Il livello di vibrazioni indicato nelle presenti istruzioni è stato rilevato seguendo una procedura di misurazione conforme alla norma EN 62841-1 e può essere utilizzato per confrontare gli elettrotensili. Lo stesso è idoneo anche per una valutazione temporanea della sollecitazione da vibrazioni.

Il livello di vibrazioni indicato rappresenta gli impieghi principali dell'elettrotensile. Qualora l'elettrotensile venisse utilizzato tuttavia per altri impieghi, con accessori differenti oppure con manutenzione insufficiente, il livello di vibrazioni può differire. Questo può aumentare sensibilmente la sollecitazione da vibrazioni per l'intero periodo di tempo operativo.

Per una valutazione precisa della sollecitazione da vibrazioni bisognerebbe considerare anche i tempi in cui l'apparecchio è spento oppure è acceso ma non è utilizzato effettivamente. Questo può ridurre chiaramente la sollecitazione da vibrazioni per l'intero periodo operativo. Adottare misure di sicurezza supplementari per la protezione dell'operatore dall'effetto delle vibrazioni come p. es.: manutenzione dell'elettrotensile e degli accessori, mani calde, organizzazione dello svolgimento del lavoro.

Dati tecnici a pagina 5

Le caratteristiche si riferiscono a tensioni nominali [U] 230/240 V ~ 50/60 Hz - 110/120 V ~ 60 Hz. In caso di tensioni minori ed in caso di modelli speciali a seconda dei Paesi, le caratteristiche riportate possono essere divergenti. Si prega di tenere presente il codice prodotto applicato sulla targhetta di costruzione del Vostro elettrotensile. Le descrizioni commerciali di singoli elettrotensili possono variare.

Montaggio

Cambio degli utensili

Tirare la boccola di profondità 4 in avanti. Estrarre il bit cacciavite 1. Se necessario, è anche possibile estrarre e cambiare il portabit universale 9.

Una volta eseguito il cambio dell'utensile, inserire di nuovo la boccola di profondità 4.

Uso

Messa in funzione

- **Osservare la tensione di rete! La tensione della rete deve corrispondere a quella indicata sulla targhetta dell'elettrotensile. Gli elettrotensili con l'indicazione di 230 V possono essere collegati anche alla rete di 220 V.**

Impostazione del senso di rotazione

Con il commutatore del senso di rotazione **8** è possibile modificare il senso di rotazione dell'elettrotensile. Comunque, ciò non è possibile quando l'interruttore di avvio/arresto **7** è premuto.

Rotazione destrorsa: Per avvitare viti, premere completamente il commutatore del senso di rotazione **8** verso sinistra fino alla battuta di arresto.

Rotazione sinistrorsa: Per svitare viti, premere completamente il commutatore del senso di rotazione **8** verso destra fino alla battuta di arresto.

Accendere/spengere

Per **accendere** l'elettrotensile premere l'interruttore di avvio/arresto **7** e tenerlo premuto.

Per **fissare** in posizione l'interruttore di avvio/arresto premuto **7** premere il tasto di bloccaggio **6**.

Per **spegnere** l'elettrotensile rilasciare di nuovo l'interruttore di avvio/arresto **7** oppure se è bloccato con il tasto di bloccaggio **6**, premere brevemente l'interruttore di avvio/arresto **7** e rilasciarlo di nuovo.

Regolazione del numero di giri

È possibile regolare la velocità dell'elettrotensile in funzione operando con la pressione che si esercita sull'interruttore avvio/arresto **7**.

Esercitando una leggera pressione sull'interruttore di avvio/arresto **7** si ha una velocità bassa. Aumentando la pressione si aumenta la velocità.

Registrazione della profondità di avvitamento

Tramite la boccola di regolazione **3** è possibile preselezionare la profondità di avvitamento della testa della vite nel pezzo in lavorazione eseguendo 12 scatti per ogni giro. Ogni livello corrisponde ad una modifica della profondità di avvitamento pari a 0,125 mm.

Ruotando la boccola di regolazione **3** in senso orario si ha una maggiore profondità di avvitamento, ruotando in senso antiorario si ha una minore profondità di avvitamento.

Il modo migliore per determinare la regolazione necessaria è quello di eseguire delle prove di avvitamento.

Indicazioni operative

- **Applicare l'elettrotensile e sulla vite soltanto quando è spento.** Utensili accessori in rotazione possono scivolare.

Avvicinare la vite al bit cacciavite **1**. La vite viene tenuta tramite la forza magnetica di ritenzione del portabit universale **9**. Premere la punta della vite con forza contro il materiale da avvitare fino a quando la boccola di profondità **4** arriva a poggiare sul pezzo in lavorazione.

Accendere l'elettrotensile. La vite viene avvitata nel pezzo in lavorazione fino a raggiungere la profondità di avvitamento precedentemente regolata. La trasmissione si disinserisce; il mandrino portautensili non gira più. Controllare la profondità di avvitamento e, se il caso, regolarla. Per svitare viti, posizionare il commutatore del senso di rotazione **8** su rotazione sinistrorsa e tirare in avanti la boccola di profondità **4** senza ruotare la boccola di regolazione.

Adattando la profondità di avvitamento è possibile operare anche con la boccola di profondità **4** applicata.

Clip di aggancio cintura

Tramite il clip di aggancio cintura **5** è possibile agganciare l'elettrotensile p. es. ad una cinghia. In questo modo si hanno libere entrambe le mani e l'elettrotensile è sempre a portata di mano.

Manutenzione ed assistenza

Manutenzione e pulizia

- Prima di qualunque intervento sull'elettrotensile estrarre la spina di rete dalla presa.

- Per poter garantire buone e sicure operazioni di lavoro, tenere sempre puliti l'elettrotensile e le prese di ventilazione.

Se nonostante gli accurati procedimenti di produzione e di controllo l'elettrotensile dovesse guastarsi, la riparazione va fatta effettuare da un punto di assistenza autorizzato per gli elettrotensili Stayer.

Trasporto

Le batterie ricaricabili agli ioni di litio contenute sono soggette ai requisiti di legge relativi a merci pericolose. Le batterie ricaricabili possono essere trasportate su strada tramite l'utente senza ulteriori precauzioni. In caso di spedizione tramite terzi (p. es.: trasporto aereo oppure spedizioniere) devono essere osservati particolari requisiti relativi ad imballo e marcatura. In questo caso per la preparazione del pezzo da spedire è necessario ricorrere ad un esperto per merce pericolosa. Spedire batterie ricaricabili solamente se la carcassa non è danneggiata. Coprire con nastro adesivo i contatti scoperti ed imballare la batteria ricaricabile in modo tale che non si muova nell'imballo. Vi preghiamo di osservare anche eventuali ulteriori norme nazionali.

Smaltimento

Avviare ad un riciclaggio rispettoso dell'ambiente gli imballaggi, gli elettrotensili e gli accessori dismessi.

Solo per i Paesi della CE:



Non gettare elettrotensili dismessi tra i rifiuti domestici! Conformemente alla norma della direttiva 2012/19/UE sui rifiuti di apparecchiature elettriche ed elettroniche (RAEE) ed all'attuazione del recepimento nel diritto nazionale, gli elettrotensili diventati inservibili devono essere raccolti separatamente ed essere inviati ad una riutilizzazione ecologica.

Batterie ricaricabili/Batterie:

Li-Ion:



Si prega di tener presente le indicazioni riportate nel paragrafo «Trasporto».

Qualunque sia il tipo di batteria esaurita, essa non deve essere gettata tra i rifiuti domestici, nel fuoco o nell'acqua.

Ogni tipo di batteria esaurita deve essere, riciclata oppure smaltita rispettando rigorosamente la protezione dell'ambiente.

Solo per i Paesi della CE:

Ogni tipo di batteria difettosa oppure esaurita deve essere riciclata secondo la direttiva 2006/66/CE.

Con ogni riserva di modifiche tecniche.

General Power Tool Safety Warnings

1) Work area safety

- a) Keep work area clean and well lit. Cluttered or dark areas invite accidents.
- b) Do not operate power tools in explosive atmospheres, such as in the presence of flammable liquids, gases or dust. Power tools create sparks which may ignite the dust or fumes.
- c) Keep children and bystanders away while operating a power tool. Distractions can cause you to lose control.

2) Electrical safety

- a) Power tool plugs must match the outlet. Never modify the plug in any way. Do not use any adapter plugs with earthed (grounded) power tools. Unmodified plugs and matching outlets will reduce risk of electric shock.
- b) Avoid body contact with earthed or grounded surfaces, such as pipes, radiators, ranges and refrigerators. There is an increased risk of electric shock if your body is earthed or grounded.
- c) Do not expose power tools to rain or wet conditions. Water entering a power tool will increase the risk of electric shock.
- d) Do not abuse the cord. Never use the cord for carrying, pulling or unplugging the power tool. Keep cord away from heat, oil, sharp edges or moving parts. Damaged or entangled cords increase the risk of electric shock.
- e) When operating a power tool outdoors, use an extension cord suitable for outdoor use. Use of a cord suitable for outdoor use reduces the risk of electric shock.
- f) If operating a power tool in a damp location is unavoidable, use a residual current device (RCD) protected supply. Use of an RCD reduces the risk of electric shock.

3) Personal safety

- a) Stay alert, watch what you are doing and use common sense when operating a power tool. Do not use a power tool while you are tired or under the influence of drugs, alcohol or medication. A moment of inattention while operating power tools may result in serious personal injury.
- b) Use personal protective equipment. Always wear eye protection. Protective equipment such as dust mask, non-skid safety shoes, hard hat, or hearing protection used for appropriate conditions will reduce personal injuries.
- c) Prevent unintentional starting. Ensure the switch is in the off-position before connecting to power source and/or battery pack, picking up or carrying the tool. Carrying power tools with your finger on the switch or energising power tools that have the switch on invites accidents.
- d) Remove any adjusting key or wrench before turning the power tool on. A wrench or a key left attached to a rotating part of the power tool may result in personal injury.
- e) Do not overreach. Keep proper footing and balance at all times. This enables better control of the power tool in unexpected situations.
- f) Dress properly. Do not wear loose clothing or jewellery. Keep your hair, clothing and gloves away from moving parts. Loose clothes, jewellery or long hair can be caught in moving parts.
- g) If devices are provided for the connection of dust extraction and collection facilities, ensure these are connected and properly used. Use of dust collection can reduce dust-related hazards.

4) Power tool use and care

- a) Do not force the power tool. Use the correct power tool for your application. The correct power tool will do the job better and safer at the rate for which it was designed.
- b) Do not use the power tool if the switch does not turn it on and off. Any power tool that cannot be controlled with the switch is dangerous and must be repaired.
- c) Disconnect the plug from the power source and/or the battery pack from the power tool before making any adjustments, changing accessories, or storing power tools. Such preventive safety measures reduce the risk of starting the power tool accidentally.
- d) Store idle power tools out of the reach of children and do not allow persons unfamiliar with the power tool or these instructions to operate the power tool. Power tools are dangerous in the hands of untrained users.
- e) Maintain power tools. Check for misalignment or binding of moving

parts, breakage of parts and any other condition that may affect the power tool's operation. If damaged, have the power tool repaired before use. Many accidents are caused by poorly maintained power tools.

- f) Keep cutting tools sharp and clean. Properly maintained cutting tools with sharp cutting edges are less likely to bind and are easier to control.
- g) Use the power tool, accessories and tool bits etc. in accordance with these instructions, taking into account the working conditions and the work to be performed. Use of the power tool for operations different from those intended could result in a hazardous situation..

Machine-specific Safety Warnings

- **Hold the machine with a firm grip.** High reaction torque can briefly occur while driving in and loosening screws.
- **Secure the workpiece.** A workpiece clamped with clamping devices or in a vice is held more secure than by hand.
- **Always wait until the machine has come to a complete stop before placing it down.** The tool insert can jam and lead to loss of control over the power tool.
- **Never use the machine with a damaged cable.** Do not touch the damaged cable and pull the mains plug when the cable is damaged while working. Damaged cables increase the risk of an electric shock.

BATTERIES USE AND CARE

Do not open the battery. Danger of short-circuiting. Protect the battery against heat, e. g., against continuous intense sunlight, fire, water, and moisture. Danger of explosion. In case of damage and improper use of the battery, vapours may be emitted. Provide for fresh air and seek medical help in case of complaints. The vapours can irritate the respiratory system. Use the battery only in conjunction with your STAYER power tool. This measure alone protects the battery against dangerous overload. Use only original STAYER batteries with the voltage listed on the nameplate of your power tool. When using other batteries, e. g. imitations, reconditioned batteries or other brands, there is danger of injury as well as property damage through exploding batteries. Do not continue to press the On/Off switch after the machine has been automatically switched off. The battery can be damaged. The battery is equipped with a temperature control which allows charging only within a temperature range of between 0 °C and 45 °C. A long battery service life is achieved in this manner. Observe the notes for disposal. Use only the battery chargers listed on the accessories page. Only these battery chargers are matched to the lithium ion battery of your power tool. The battery is supplied partially charged. To ensure full capacity of the battery, completely charge the battery in the battery charger before using your power tool for the first time. The lithium-ion battery can be charged at any time without reducing its service life. Interrupting the charging procedure does not damage the battery. The lithium-ion battery is protected against deep discharging. When the battery is empty, the machine is switched off by means of a protective circuit: The inserted tool no longer rotates. Temperature Dependent Overload Protection When using as intended for, the power tool cannot be subject to overload. When the load is too high or the allowable battery temperature range of 0–50 °C is exceeded, the speed is reduced. The power tool will not run at full speed until reaching the allowable battery temperature. position. Unintentional actuation of the On/Off switch can lead to injuries.

Open the keyless chuck 2 by turning in rotation direction , until the tool can be inserted. Insert the tool. Firmly tighten the collar of the keyless chuck 2 by hand in rotation direction . This automatically locks the drill chuck.

The locking is released again to remove the tool when the collar is turned in the opposite direction.

Functional Description

Read all safety warnings and all instructions. Failure to follow the warnings and instructions may result in electric shock, fire and/or serious injury.

While reading the operating instructions, unfold the graphics page for the machine and leave it open.

Intended Use

The machine is intended for driving in and loosening screws.

Product Features

The numbering of the product features refers to the illustration of the machine on the graphics page.

- 1- Replaceable screwdriver tip
- 2- Limit cap
- 3- Adjusting sleeve for depth stop
- 4- Screw depth stop
- 5- Direction of rotation selector
- 6- Switch interlock button
- 7- On / off switch
- 8- Belt attachment clip
- 9- Universal screwdriver bit holder
- 10- Battery (DWS L20 - depending on model)
- 11- Battery removal button (DWS L20)
- 12- LED for the lighting of the screwing place (DWS L20)
- 13- Charger (DWS L20 - depending on model)
- 14- Bit holder (DWS L20)

Noise/Vibration Information

Measured values determined according to EN 62841-1

Wear hearing protection!

The vibration emission level given in this information sheet has been measured in accordance with a standardised test given in EN 62841-1 and may be used to compare one tool with another. It may be used for a preliminary assessment of exposure.

The declared vibration emission level represents the main applications of the tool. However if the tool is used for different applications, with different accessories or poorly maintained, the vibration emission may differ.

This may significantly increase the exposure level over the total working period.

An estimation of the level of exposure to vibration should also take into account the times when the tool is switched off or when it is running but not actually doing the job. This may significantly reduce the exposure level over the total working period.

Identify additional safety measures to protect the operator from the effects of vibration such as: maintain the tool and the accessories, keep the hands warm, organisation of work patterns.

Technical Data on page 5

The values given are valid for nominal voltages [U] 230/240 V ~ 50/60 Hz - 110/120 V ~ 60Hz. For lower voltage and models for specific countries, these values can vary.

Please observe the article number on the type plate of your machine. The trade names of the individual machines may vary.

Operation

Starting Operation

- **Observe correct mains voltage! The voltage of the power source must agree with the voltage specified on the nameplate of the machine. Power tools marked with 230 V can also be operated with 220 V.**

Reversing the Rotational Direction

The rotational direction switch 8 is used to reverse the rotational direction of the machine.

However, this is not possible with the On/Off switch 7 actuated.

Right rotation: For driving in screws, push the rotational direction switch 8 left to the stop.

Left rotation: Push the rotational direction switch 8 right to the stop (for unscrewing screws).

Switching On and Off

To **start the machine**, press the On/Off switch 7 and keep it depressed.

To **lock the pressed** On/Off switch **7**, press the lock-on button **6**. To **switch off** the machine, release the On/Off switch **7** or when it is locked with the lock-on button **6**, briefly press the On/Off switch **7** and then release it.

Adjusting the Speed

The speed of the switched on power tool can be variably adjusted, depending on how far the On/Off switch **7** is pressed. Light pressure on the On/Off switch **7** results in a low rotational speed. Further pressure on the switch results in an increase in speed.

Adjusting the Screw-in Depth

With the adjustment sleeve **3**, the screw-in depth of the screw head into the workpiece can be preset in 12 locking steps per full turn. Each step corresponds with a 0.125 mm change of the screw-in depth.

Turning the adjustment sleeve **3** in clockwise direction results in a greater screw-in depth; turning in anticlockwise direction reduces the screw-in depth.

The required setting is best determined by testing.

Working Advice

- Apply the power tool to the screw only when it is switched off. Rotating tool inserts can slip off.

Guide the screw toward the screwdriving bit **1**. The screw is held in place by the magnet pull of the universal bit holder **9**. Firmly push the tip of the screw into the material to be screwed until the screwing-depth stop **4** faces against the workpiece.

Switch the machine on. The screw is screwed into the material until the adjusted screw-in depth is reached. The drive is disengaged and the tool holder no longer rotates. Check the screw-in depth and readjust, if required.

For unscrewing screws, set the rotational direction switch **8** to left rotation and pull off the screwing-depth stop **4** toward the front without turning the adjustment sleeve.

Working with the screwing-depth stop **4** is also possible when adapting the screw-in depth.

Belt Clip

With the belt clip **5**, the machine can be hung onto a belt. The user has both hands free and the machine is always at hand.

Maintenance and Service

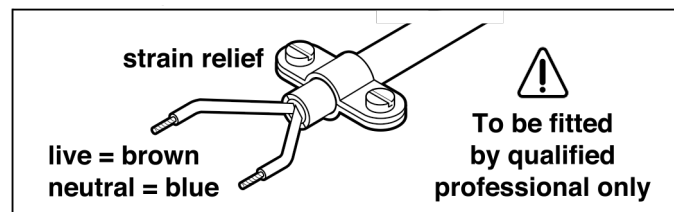
Maintenance and Cleaning

- Before any work on the machine itself, pull the mains plug.
- For safe and proper working, always keep the machine and ventilation slots clean.

If the machine should fail despite the care taken in manufacturing and testing procedures, repair should be carried out by an after-sales service centre for Stayer power tools.

WARNING! Important instructions for connecting a new 3-pin plug to the 2-wire cable. The wires in the cable are coloured according to the following code:

Do not connect the blue or brown wire to the earth terminal of the plug. Important: If for any reason the moulded plug is removed from the cable of this power tool, it must be disposed of safely.



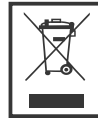
Transport

The contained lithium-ion batteries are subject to the Dangerous Goods Legislation requirements. The user can transport the batteries by road without further requirements. When being transported by third parties (e.g.: air transport or forwarding agency), special requirements on packaging and labelling must be observed. For preparation of the item being shipped, consulting an expert for hazardous material is required. Dispatch batteries only when the housing is undamaged. Tape or mask off open contacts and pack up the battery in such a manner that it cannot move around in the packaging. Please also observe possibly more detailed national regulations.

Disposal

The machine, accessories and packaging should be sorted for environmental-friendly recycling.

Only for EC countries:



Do not dispose of power tools into household waste! According the European Guideline 2012/19/UE for Waste Electrical and Electronic Equipment and its implementation into national right, power tools that are no longer usable must be collected separately and disposed of in an environmentally correct manner.

Battery packs/batteries:

Li-Ion:



Please observe the instructions in section "Transport". Do not dispose of battery packs/batteries into household waste, fire or water. Battery packs/batteries should be collected, recycled or disposed of in an environmental-friendly manner.

Only for EC countries:

Defective or dead out battery packs/batteries must be recycled according the guideline 2006/66/CE.

Allgemeine Sicherheitshinweise für Elektrowerkzeuge

1) Arbeitsplatzsicherheit

- a) Halten Sie Ihren Arbeitsbereich sauber und gut beleuchtet. Unordnung oder unbeleuchtete Arbeitsbereiche können zu Unfällen führen.
- b) Arbeiten Sie mit dem Elektrowerkzeug nicht in explosionsgefährdeter Umgebung, in der sich brennbare Flüssigkeiten, Gase oder Stäube befinden. Elektrowerkzeuge erzeugen Funken, die den Staub oder die Dämpfe entzünden können.
- c) Halten Sie Kinder und andere Personen während der Benutzung des Elektrowerkzeugs fern. Bei Ablenkung können Sie die Kontrolle über das Gerät verlieren.

2) Elektrische Sicherheit

- a) Der Anschlussstecker des Elektrowerkzeuges muss in die Steckdose passen. Der Stecker darf in keiner Weise verändert werden. Verwenden Sie keine Adapterstecker gemeinsam mit schutzgeerdeten Elektrowerkzeugen. Unveränderte Stecker und passende Steckdosen verringern das Risiko eines elektrischen Schlages.
- b) Vermeiden Sie Körperkontakt mit geerdeten Oberflächen, wie von Rohren, Heizungen, Herden und Kühlschränken. Es besteht ein erhöhtes Risiko durch elektrischen Schlag, wenn Ihr Körper geerdet ist.
- c) Halten Sie Elektrowerkzeuge von Regen oder Nässe fern. Das Eindringen von Wasser in ein Elektrowerkzeug erhöht das Risiko eines elektrischen Schlages.
- d) Zweckentfremden Sie das Kabel nicht, um das Elektrowerkzeug zu tragen, aufzuhängen oder um den Stecker aus der Steckdose zu ziehen. Halten Sie das Kabel fern von Hitze, Öl, scharfen Kanten oder sich bewegenden Geräteteilen. Beschädigte oder verwickelte Kabel erhöhen das Risiko eines elektrischen Schlages.
- e) Wenn Sie mit einem Elektrowerkzeug im Freien arbeiten, verwenden Sie nur Verlängerungskabel, die auch für den Außenbereich geeignet sind. Die Anwendung eines für den Außenbereich geeigneten Verlängerungskabels verringert das Risiko eines elektrischen Schlages.
- f) Wenn der Betrieb des Elektrowerkzeuges in feuchter Umgebung nicht vermeidbar ist, verwenden Sie einen Fehlerstromschutzschalter. Der Einsatz eines Fehlerstromschutzschalters vermindert das Risiko eines elektrischen Schlages.

3) Sicherheit von Personen

- a) Seien Sie aufmerksam, achten Sie darauf, was Sie tun, und gehen Sie mit Vernunft an die Arbeit mit einem Elektrowerkzeug. Benutzen Sie kein Elektrowerkzeug, wenn Sie müde sind oder unter dem Einfluss von Drogen, Alkohol oder Medikamenten stehen. Ein Moment der Unachtsamkeit beim Gebrauch des Elektrowerkzeuges kann zu ernsthaften Verletzungen führen.
- b) Tragen Sie persönliche Schutzausrüstung und immer eine Schutzbrille. Das Tragen persönlicher Schutzausrüstung, wie Staubmaske, rutschfeste Sicherheitsschuhe, Schutzhelm oder Gehörschutz, je nach Art und Einsatz des Elektrowerkzeuges, verringert das Risiko von Verletzungen.
- c) Vermeiden Sie eine unbeabsichtigte Inbetriebnahme. Vergewissern Sie sich, dass das Elektrowerkzeug ausgeschaltet ist, bevor Sie es an die Stromversorgung und/oder den Akku anschließen, es aufnehmen oder tragen. Wenn Sie beim Tragen des Elektrowerkzeuges den Finger am Schalter haben oder das Gerät eingeschaltet an die Stromversorgung anschließen, kann dies zu Unfällen führen.
- d) Entfernen Sie Einstellwerkzeuge oder Schraubenschlüssel, bevor Sie das Elektrowerkzeug einschalten. Ein Werkzeug oder Schlüssel, der sich in einem drehenden Geräteteil befindet, kann zu Verletzungen führen.
- e) Vermeiden Sie eine abnormale Körperhaltung. Sorgen Sie für einen sicheren Stand und halten Sie jederzeit das Gleichgewicht. Dadurch können Sie das Elektrowerkzeug in unerwarteten Situationen besser kontrollieren.
- f) Tragen Sie geeignete Kleidung. Tragen Sie keine weite Kleidung oder Schmuck. Halten Sie Haare, Kleidung und Handschuhe fern von sich bewegenden Teilen. Lockere Kleidung, Schmuck oder lange Haare können von sich bewegenden Teilen erfasst werden.
- g) Wenn Staubabsaug- und -auffangeinrichtungen montiert werden können, vergewissern Sie sich, dass diese angeschlossen sind und

richtig verwendet werden. Verwendung einer Staubabsaugung kann Gefährdungen durch Staub verringern.

4) Sorgfältiger Umgang mit und Gebrauch von Elektrowerkzeugen

- a) Überlasten Sie das Gerät nicht. Verwenden Sie für Ihre Arbeit das dafür bestimmte Elektrowerkzeug. Mit dem passenden Elektrowerkzeug arbeiten Sie besser und sicherer im angegebenen Leistungsbereich.
- b) Benutzen Sie kein Elektrowerkzeug, dessen Schalter defekt ist. Ein Elektrowerkzeug, das sich nicht mehr ein- oder ausschalten lässt, ist gefährlich und muss repariert werden.
- c) Ziehen Sie den Stecker aus der Steckdose und/oder entfernen Sie den Akku, bevor Sie Geräteeinstellungen vornehmen, Zubehörteile wechseln oder das Gerät weglegen. Diese Vorsichtsmaßnahme verhindert den unbeabsichtigten Start des Elektrowerkzeuges.
- d) Bewahren Sie unbenutzte Elektrowerkzeuge außerhalb der Reichweite von Kindern auf. Lassen Sie Personen das Gerät nicht benutzen, die mit diesem nicht vertraut sind oder diese Anweisungen nicht gelesen haben. Elektrowerkzeuge sind gefährlich, wenn Sie von unerfahrenen Personen benutzt werden.
- e) Pflegen Sie Elektrowerkzeuge mit Sorgfalt. Kontrollieren Sie, ob bewegliche Teile einwandfrei funktionieren und nicht klemmen, ob Teile gebrochen oder so beschädigt sind, dass die Funktion des Elektrowerkzeuges beeinträchtigt ist. Lassen Sie beschädigte Teile vor dem Einsatz des Gerätes reparieren. Viele Unfälle haben ihre Ursache in schlecht gewarteten Elektrowerkzeugen.
- f) Halten Sie Schneidwerkzeuge scharf und sauber. Sorgfältig gepflegte Schneidwerkzeuge mit scharfen Schneidkanten verkleben sich weniger und sind leichter zu führen.
- g) Verwenden Sie Elektrowerkzeug, Zubehör, Einsatzwerkzeuge usw. entsprechend diesen Anweisungen. Berücksichtigen Sie dabei die Arbeitsbedingungen und die auszuführende Tätigkeit. Der Gebrauch von Elektrowerkzeugen für andere als die vorgesehenen Anwendungen kann zu gefährlichen Situationen führen.

Gerätespezifische Sicherheitshinweise

- **Halten Sie das Elektrowerkzeug gut fest.** Beim Festziehen und Lösen von Schrauben können kurzfristig hohe Reaktionsmomente auftreten.
- **Sichern Sie das Werkstück.** Ein mit Spannvorrichtungen oder Schraubstock festgehaltenes Werkstück ist sicherer gehalten als mit Ihrer Hand.
- **Warten Sie, bis das Elektrowerkzeug zum Stillstand gekommen ist, bevor Sie es ablegen.** Das Einsatzwerkzeug kann sich verhaken und zum Verlust der Kontrolle über das Elektrowerkzeug führen.
- **Benutzen Sie das Elektrowerkzeug nicht mit beschädigtem Kabel.** Berühren Sie das beschädigte Kabel nicht und ziehen Sie den Netzstecker, wenn das Kabel während des Arbeitens beschädigt wird. Beschädigte Kabel erhöhen das Risiko eines elektrischen Schlages.

Verwendung und pflege von batterien

Öffnen Sie den Akku nicht. Es besteht die Gefahr eines Kurzschlusses. Schützen Sie den Akku vor Hitze, z.B. auch vor dauernder Sonneneinstrahlung, Feuer, Wasser und Feuchtigkeit. Es besteht Explosionsgefahr.

- Bei Beschädigung und unsachgemäßem Gebrauch des Akkus können Dämpfe austreten. Führen Sie Frischluft zu und suchen Sie bei Beschwerden einen Arzt auf. Die Dämpfe können die Atemwege reizen.
- Verwenden Sie den Akku nur in Verbindung mit Ihrem STAYER Elektrowerkzeug. Nur so wird der Akku vor gefährlicher Überlastung geschützt.

Verwenden Sie nur original STAYER-Akkus mit der auf dem Typenschild Ihres Elektrowerkzeugs angegebenen Spannung. Bei Gebrauch anderer Akkus, z.B. Nachahmungen, aufgearbeiteter Akkus oder Fremdfabrikaten, besteht die Gefahr von Verletzungen sowie Sachschäden durch explodierende Akkus.

Drücken Sie nach dem automatischen Abschalten des Elektrowerkzeuges nicht weiter auf den Ein-/Aus-Schalter. Der Akku kann beschädigt werden. Der Akku ist mit einer Temperaturüberwachung ausgestattet, welche ein Aufladen nur im Temperaturbereich zwischen 0 °C und 45 °C zulässt. Dadurch wird eine hohe Akku-Lebensdauer erreicht. Beachten Sie die Hinweise zur Entsorgung.

Benutzen Sie nur die auf der Zuhörseite aufgeführten Ladegeräte. Nur diese Ladegeräte sind auf den bei Ihrem Elektrowerkzeug verwendeten Li-Ionen-Akku abgestimmt.

Der Akku wird teilgeladen ausgeliefert. Um die volle Leistung des Akkus zu gewährleisten, laden Sie vor dem ersten Einsatz den Akku vollständig im Ladegerät auf.

Der Li-Ionen-Akku kann jederzeit aufgeladen werden, ohne die Lebensdauer zu verkürzen. Eine Unterbrechung des Ladevorganges schädigt den Akku nicht.

Der Li-Ionen-Akku ist durch die. Bei entladene Akku wird das Elektrowerkzeug durch eine Schutzschaltung abgeschaltet: Das Einsatzwerkzeug bewegt sich nicht mehr.

Temperaturabhängiger Überlastschutz Bei bestimmungsgemäßen Gebrauch kann das Elektrowerkzeug nicht überlastet werden. Bei zu starker Belastung oder Verlassen des zulässigen Akkutemperaturbereiches von 0–50 °C wird die Drehzahl reduziert. Das Elektrowerkzeug läuft erst nach Erreichen der zulässigen Akkutemperatur wieder mit voller Drehzahl

Verwenden Sie nur original Lithium-Ionen-Akkus von Stayer. Die Akkuspannung muss der im Typenschild des Gerätes angegebenen Spannung entsprechen. Durch die Verwendung anderer Akkus können Schäden und sogar ein Brand hervorgerufen werden.

Funktionsbeschreibung

Lesen Sie alle Sicherheitshinweise und Anweisungen. Versäumnisse bei der Einhaltung der Sicherheitshinweise und Anweisungen können elektrischen Schlag, Brand und/oder schwere Verletzungen verursachen. Bitte klappen Sie die Aufklappseite mit der Darstellung des Elektrowerkzeugs auf, und lassen Sie diese Seite aufgeklappt, während Sie die Betriebsanleitung lesen.

Bestimmungsgemäßer Gebrauch

Das Elektrowerkzeug ist bestimmt zum Eindrehen und Lösen von Schrauben.

Abgebildete Komponenten

Die Nummerierung der abgebildeten Komponenten bezieht sich auf die Darstellung des Elektrowerkzeuges auf der Grafikseite.

- 1- Austauschbare Schraubendreher Spitze
- 2- Stoppkappe
- 3- Einstellen der Hülse für Tiefenstopp
- 4- Schraubentiefenanschlag
- 5- Drehrichtungswähler
- 6- Verriegelungstaste umschalten
- 7- Ein / Aus-Schalter
- 8- Gürtelbefestigungsclip
- 9- Universeller Schraubendreher-Bithalter
- 10- Batterie (DWS L20 - je nach Modell)
- 11- Taste zum Entfernen der Batterie (DWS L20)
- 12- LED zur Beleuchtung der Schraubstelle (DWS L20)
- 13- Ladegerät (DWS L20 - je nach Modell)
- 14-Bit-Halter (DWS L20)

Geräusch-/Vibrationsinformation

Messwerte ermittelt entsprechend EN 62841-1.

Gehörschutz tragen!

Der in diesen Anweisungen angegebene Schwingungspegel ist entsprechend einem in EN 62841-1 genormten Messverfahren gemessen worden und kann für den Vergleich von Elektrowerkzeugen miteinander verwendet werden. Er eignet sich auch für eine vorläufige Einschätzung der Schwingungsbelastung.

Der angegebene Schwingungspegel repräsentiert die hauptsächlichsten Anwendungen des Elektrowerkzeugs. Wenn allerdings das Elektrowerkzeug für andere Anwendungen, mit abweichenden Einsatzwerkzeugen oder ungenügender Wartung eingesetzt wird, kann der Schwingungspegel abweichen. Dies kann die Schwingungsbelastung über den gesamten Arbeitszeitraum deutlich erhöhen.

Für eine genaue Abschätzung der Schwingungsbelastung sollten auch die Zeiten berücksichtigt werden, in denen das Gerät abgeschaltet ist oder zwar läuft, aber nicht tatsächlich im Einsatz ist. Dies kann die Schwingungsbelastung über den gesamten Arbeitszeitraum deutlich reduzieren. Legen Sie zusätzliche Sicherheitsmaßnahmen zum Schutz des Bedieners vor der Wirkung von Schwingungen fest wie zum Beispiel: Wartung von Elektrowerkzeug und Einsatzwerkzeugen, Warmhalten der Hände, Organisation der Arbeitsabläufe.

Technische Daten auf Seite 5

Angaben gelten für Nennspannungen [U] 230/240 V ~ 50/60 Hz - 110/120 V ~ 60Hz. Bei niedrigeren Spannungen und in länderspezifischen Ausführungen können diese Angaben variieren.

Bitte beachten Sie die Sachnummer auf dem Typenschild Ihres Elektrowerkzeugs. Die Handelsbezeichnungen einzelner Elektrowerkzeuge können variieren.

Montage

Werkzeugwechsel

Ziehen Sie den Tiefenanschlag 4 nach vorn ab. Ziehen Sie das Schrauberbit 1 heraus. Bei Bedarf kann auch der Universalbithalter 9 herausgezogen und gewechselt werden. Stecken Sie nach erfolgtem Werkzeugwechsel den Tiefenanschlag 4 wieder auf.

Betrieb

Inbetriebnahme

- Beachten Sie die Netzspannung! Die Spannung der Stromquelle muss mit den Angaben auf dem Typenschild des Elektrowerkzeuges übereinstimmen. Mit 230 V gekennzeichnete Elektrowerkzeuge können auch an 220 V betrieben werden.

Drehrichtung einstellen

Mit dem Drehrichtungsumschalter **8** können Sie die Drehrichtung des Elektrowerkzeuges ändern. Bei gedrücktem Ein-/Ausschalter **7** ist dies jedoch nicht möglich.

Rechtslauf: Zum Eindrehen von Schrauben drücken Sie den Drehrichtungsumschalter **8** nach links bis zum Anschlag durch.

Linkslauf: Zum Herausdrehen von Schrauben drücken Sie den Drehrichtungsumschalter **8** nach rechts bis zum Anschlag durch.

Ein-/Ausschalten

Drücken Sie zur Inbetriebnahme des Elektrowerkzeuges den Ein-/Ausschalter **7** und halten Sie ihn gedrückt.

Zum Feststellen des gedrückten Ein-/Ausschalters **7** drücken Sie die Feststelltaste **6**.

Um das Elektrowerkzeug auszuschalten lassen Sie den Ein-/Ausschalter **7** los bzw. wenn er mit der Feststelltaste **6** arretiert ist, drücken Sie den Ein-/Ausschalter **7** kurz und lassen ihn dann los.

Drehzahl einstellen

Sie können die Drehzahl des eingeschalteten Elektrowerkzeuges stufenlos regulieren, je nachdem, wie weit Sie den Ein-/Ausschalter **7** eindrücken.

Leichter Druck auf den Ein-/Ausschalter **7** bewirkt eine niedrige Drehzahl. Mit zunehmenden Druck erhöht sich die Drehzahl.

Einschraubtiefe einstellen

Mit der Einstellhülse **3** kann die Einschraubtiefe des Schraubenkopfes in das Werkstück in 12 rastenden Stufen je Umdrehung vorgewählt werden. Jede Stufe entspricht einer Veränderung der Einschraubtiefe um 0,125 mm.

Drehen der Einstellhülse **3** im Uhrzeigersinn ergibt eine größere Einschraubtiefe, Drehen entgegen dem Uhrzeigersinn eine kleinere Einschraubtiefe. Die erforderliche Einstellung ermitteln Sie am besten durch eine Probeverschraubung.

Arbeitshinweise

- Setzen Sie das Elektrowerkzeug nur ausgeschaltet auf die Schraube auf. Sich drehende Einsatzwerkzeuge können abrutschen.

Führen Sie die Schraube an das Schrauberbit **1**. Die Schraube wird durch die Magnethaltekraft des Universalbithalters **9** gehalten. Drücken Sie die Schraubenspitze kräftig gegen den zu verschraubenden Werkstoff, bis der Schraubtiefenanschlag **4** auf dem Werkstück aufsteht.

Schalten Sie das Elektrowerkzeug ein. Die Schraube wird in das Werkstück eingedreht, bis die eingestellte Einschraubtiefe erreicht ist. Der Antrieb wird ausgekuppelt; die Werkzeugaufnahme dreht sich nicht mehr. Kontrollieren Sie die Einschraubtiefe und stellen Sie diese ggf. nach.

Zum Lösen von Schrauben stellen Sie den Drehrichtungsumschalter **8** auf Linkslauf und ziehen den Schraubtiefenanschlag **4** nach vorn ab ohne die Einstellhülse zu drehen.

Sie können auch mit aufgesetztem Schraubtiefenanschlag **4** arbeiten, wenn Sie die Einschraubtiefe anpassen.

Gurthalteclip

Mit dem Gurthalteclip **5** können Sie das Elektrowerkzeug z.B. an einem Gurt einhängen. Sie haben dann beide Hände frei und das Elektrowerkzeug ist jederzeit griffbereit.

Wartung und Service**Wartung und Reinigung**

- Ziehen Sie vor allen Arbeiten am Elektrowerkzeug den Netzstecker aus der Steckdose.

- Halten Sie das Elektrowerkzeug und die Lüftungsschlitze sauber, um gut und sicher zu arbeiten.

Sollte das Elektrowerkzeug trotz sorgfältiger Herstellungs- und Prüfverfahren einmal ausfallen, ist die Reparatur von einer autorisierten Kundendienststelle für Stayer ausführen zu lassen.

Transport

Die enthaltenen Li-Ionen-Akkus unterliegen den Anforderungen des Gefahrgutrechts. Die Akkus können durch den Benutzer ohne weitere Auflagen auf der Straße transportiert werden.

Beim Versand durch Dritte (z.B.: Lufttransport oder Spedition) sind besondere Anforderungen an Verpackung und Kennzeichnung zu beachten.

Entsorgung

Elektrowerkzeuge, Zubehör und Verpackungen sollen einer umweltgerechten Wiederverwertung zugeführt werden.

Nur für EU-Länder:

Werfen Sie Elektrowerkzeuge nicht in den Hausmüll!

Gemäß der Europäischen Richtlinie 2012/19/UE über Elektro- und Elektronik-Altgeräte und ihrer Umsetzung in nationales Recht müssen nicht mehr gebrauchsfähige Elektrowerkzeuge getrennt gesammelt und einer umweltgerechten Wiederverwertung zugeführt werden.

Akkus/Batterien: Li-Ion



Bitte beachten Sie die Hinweise im Abschnitt „Transport“. Werfen Sie Akkus/Batterien nicht in den Hausmüll, ins Feuer oder ins Wasser. Akkus/Batterien sollen gesammelt, recycelt oder auf umweltfreundliche Weise entsorgt werden.

Nur für EU-Länder:

Gemäß der Richtlinie 2006/66/CE müssen defekte oder verbrauchte Akkus/Batterien recycelt werden.

Änderungen vorbehalten.

Avertissements de sécurité généraux pour l'outil

1) Sécurité de la zone de travail

- a) Conserver la zone de travail propre et bien éclairée. Les zones en désordre ou sombres sont propices aux accidents.
- b) Ne pas faire fonctionner les outils électriques en atmosphère explosive, par exemple en présence de liquides inflammables, de gaz ou de poussières. Les outils électriques produisent des étincelles qui peuvent enflammer les poussières ou les fumées.
- c) Maintenir les enfants et les personnes présentes à l'écart pendant l'utilisation de l'outil. Les distractions peuvent vous faire perdre le contrôle de l'outil.

2) Sécurité électrique

- a) Il faut que les fiches de l'outil électrique soient adaptées au socle. Ne jamais modifier la fiche de quelque façon que ce soit. Ne pas utiliser d'adaptateurs avec des outils à branchement de terre. Des fiches non modifiées et des socles adaptés réduiront le risque de choc électrique.
- b) Éviter tout contact du corps avec des surfaces reliées à la terre telles que les tuyaux, les radiateurs, les cuisinières et les réfrigérateurs. Il existe un risque accru de choc électrique si votre corps est relié à la terre.

c) Ne pas exposer les outils à la pluie ou à des conditions humides. La pénétration d'eau à l'intérieur d'un outil augmentera le risque de choc électrique.

d) Ne pas maltraiter le cordon. Ne jamais utiliser le cordon pour porter, tirer ou débrancher l'outil. Maintenir le cordon à l'écart de la chaleur, du lubrifiant, des arêtes ou des parties en mouvement. Des cordons endommagés ou emmêlés augmentent le risque de choc électrique.

e) Lorsqu'on utilise un outil à l'extérieur, utiliser un prolongateur adapté à l'utilisation extérieure. L'utilisation d'un cordon adapté à l'utilisation extérieure réduit le risque de choc électrique.

f) Si l'usage d'un outil dans un emplacement humide est inévitable, utiliser une alimentation protégée par un dispositif à courant différentiel résiduel (RCD). L'usage d'un RCD réduit le risque de choc électrique.

3) Sécurité des personnes

a) Rester vigilant, regarder ce que vous êtes en train de faire et faire preuve de bon sens dans votre utilisation de l'outil. Ne pas utiliser un outil lorsque vous êtes fatigué ou sous l'emprise de drogues, d'alcool ou de médicaments. Un moment d'inattention en cours d'utilisation d'un outil peut entraîner des blessures graves des personnes.

b) Utiliser un équipement de sécurité. Toujours porter une protection pour les yeux. Les équipements de sécurité tels que les masques contre les poussières, les chaussures de sécurité antidérapantes, les casques ou les protections acoustiques utilisés pour les conditions appropriées réduiront les blessures de personnes.

c) Éviter tout démarrage intempestif. S'assurer que l'interrupteur est en position arrêt avant de brancher l'outil au secteur et/ou au bloc de batteries, de le ramasser ou de le porter. Porter les outils en ayant le doigt sur l'interrupteur ou brancher des outils dont l'interrupteur est en position marche est source d'accidents.

d) Retirer toute clé de réglage avant de mettre l'outil en marche. Une clé laissée fixée sur une partie tournante de l'outil peut donner lieu à des blessures de personnes.

e) Ne pas se précipiter. Garder une position et un équilibre adaptés à tout moment. Cela permet un meilleur contrôle de l'outil dans des situations inattendues.

f) S'habiller de manière adaptée. Ne pas porter de vêtements amples ou de bijoux. Garder les cheveux, les vêtements et les gants à distance des parties en mouvement. Des vêtements amples, des bijoux ou les cheveux longs peuvent être pris dans des parties en mouvement.

g) Si des dispositifs sont fournis pour le raccordement d'équipements pour l'extraction et la récupération des poussières, s'assurer qu'ils sont connectés et correctement utilisés. Utiliser des collecteurs de poussière peut réduire les risques dus aux poussières.

4) Utilisation et entretien de l'outil

a) Ne pas forcer l'outil. Utiliser l'outil adapté à votre application. L'outil adapté réalisera mieux le travail et de manière plus sûre au régime pour lequel il a été construit.

b) Ne pas utiliser l'outil si l'interrupteur ne permet pas de passer de

l'état de marche à arrêt et vice versa. Tout outil qui ne peut pas être commandé par l'interrupteur est dangereux et il faut le réparer.

c) Débrancher la fiche de la source d'alimentation en courant et/ou le bloc de batteries de l'outil avant tout réglage, changement d'accessoires ou avant de ranger l'outil. De telles mesures de sécurité préventives réduisent le risque de démarrage accidentel de l'outil.

d) Conserver les outils à l'arrêt hors de la portée des enfants et ne pas permettre à des personnes ne connaissant pas l'outil ou les présentes instructions de le faire fonctionner. Les outils sont dangereux entre les mains d'utilisateurs novices.

e) Observer la maintenance de l'outil. Vérifier qu'il n'y a pas de mauvais alignement ou de blocage des parties mobiles, des pièces cassées ou toute autre condition pouvant affecter le fonctionnement de l'outil. En cas de dommages, faire réparer l'outil avant de l'utiliser. De nombreux accidents sont dus à des outils mal entretenus.

f) Garder affûtés et propres les outils permettant de couper. Des outils destinés à couper correctement entretenus avec des pièces coupantes tranchantes sont moins susceptibles de bloquer et sont plus faciles à contrôler.

g) Utiliser l'outil, les accessoires et les lames etc., conformément à ces instructions, en tenant compte des conditions de travail et du travail à réaliser. L'utilisation de l'outil pour des opérations différentes de celles prévues pourrait donner lieu à des situations dangereuses.

Instructions de sécurité spécifiques à l'appareil

- **Bien tenir l'appareil électroportatif.** Lors du vissage ou du dévissage, il peut y avoir des couples de réaction instantanés élevés.
- **Bloquer la pièce à travailler.** Une pièce à travailler serrée par des dispositifs de serrage ou dans un étau est fixée de manière plus sûre que tenue dans les mains.
- **Avant de déposer l'outil électroportatif, attendre que celui-ci soit complètement à l'arrêt.** L'outil risque de se coincer, ce qui entraîne une perte de contrôle de l'outil électroportatif.
- **Ne jamais utiliser un outil électroportatif dont le câble est endommagé. Ne pas toucher à un câble endommagé et retirer la fiche du câble d'alimentation de la prise du courant, au cas où le câble serait endommagé lors du travail.** Un câble endommagé augmente le risque d'un choc électrique.

Utilisation et entretien des batteries

Ne pas ouvrir l'accu. Risque de court-circuit.

Protéger l'accu de toute source de chaleur, comme p. ex. l'exposition directe au soleil, au feu, à l'eau et à l'humidité. Il y a risque d'explosion. En cas d'endommagement et d'utilisation non conforme de l'accu, des vapeurs peuvent s'échapper. Ventiler le lieu de travail et, en cas de malaises, consulter un médecin. Les vapeurs peuvent entraîner des irritations des voies respiratoires.

N'utiliser l'accu qu'avec votre outil électroportatif STAYER. Seulement ainsi l'accu est protégé contre une surcharge dangereuse.

N'utiliser que des accus d'origine STAYER qui ont la tension indiquée sur la plaque signalétique de l'outil électroportatif. Lors de l'utilisation d'autres accus, p.ex. d'accus non authentiques, d'accus modifiés ou d'autres fabricants, il y a danger de blessures et de dommages matériels causés par des accus qui explosent.

Après la mise hors fonctionnement automatique de l'outil électroportatif, n'appuyez plus sur l'interrupteur Marche/Arrêt. Ceci pourrait endommager l'accu.

L'accu est équipé d'une surveillance de température qui ne permet de charger l'accu que sur une plage de température entre 0 °C et 45 °C. La durée de vie de l'accu s'en trouve ainsi augmentée.

Respectez les indications concernant l'élimination.

N'utilisez que les chargeurs indiqués sur la page des accessoires. Seuls ces chargeurs sont adaptés à l'accu à ions lithium utilisé dans votre outil électroportatif.

L'accu est fourni en état de charge faible. Afin de garantir la puissance complète de l'accu, chargez complètement l'accu dans le chargeur avant la première mise en service.

L'accu Lithium-ion peut être rechargé à tout moment, sans que sa durée de vie n'en soit réduite. Le fait d'interrompre le processus de charge n'endommage pas l'accu.

Grâce à la Protection Electronique des Cellules. Lorsque l'accumulateur est déchargé, l'outil électroportatif s'arrête grâce à un dispositif d'arrêt de protection : L'outil de travail ne tourne plus.

Protection contre surcharge en fonction de la température

Si vous utilisez l'outil électroportatif conformément à sa conception, il ne peut pas subir de surcharge.

Lors d'une sollicitation trop élevée ou lors d'un dépassement de la plage de température d'accumulateur admissible de 0–50 °C, la vitesse de rotation est réduite. L'outil électroportatif ne tourne de nouveau à pleine vitesse qu'après avoir atteint la température d'accu admissible.

N'utiliser que des accus à ions lithium d'origine

Stayer dont la tension correspond à cette indiquée sur la plaque signalétique de l'outil électroportatif.

L'utilisation de tout autre accumulateur peut entraîner des blessures et des risques d'incendie.

Description du fonctionnement

Lire tous les avertissements et indications. Le non-respect des avertissements et instructions indiqués ci-après peut entraîner un choc électrique, un incendie et/ou de graves blessures sur les personnes.

Déplier le volet sur lequel l'appareil est représenté de manière graphique. Laisser le volet déplié pendant la lecture de la présente notice d'utilisation.

Utilisation conforme

L'appareil est conçu pour visser et dévisser des vis.

Éléments de l'appareil

La numérotation des éléments de l'appareil se réfère à la représentation de l'outil électroportatif sur la page graphique.

- 1- Embout de tournevis remplaçable
- 2- Bouchon d'arrêt
- 3- Douille de réglage pour butée de profondeur
- 4- Butée de profondeur de vis
- 5- Sélecteur de sens de rotation
- 6- Bouton de verrouillage de l'interrupteur
- 7- Interrupteur marche / arrêt
- 8- Clip de fixation de ceinture
- 9- Porte-embout de tournevis universel
- 10- Batterie (DWS L20 - selon modèle)
- 11- Bouton de retrait de la batterie (DWS L20)
- 12- LED pour l'éclairage du lieu de vissage (DWS L20)
- 13- Chargeur (DWS L20 - selon modèle)
- 14- Porte-embouts (DWS L20)

Bruits et vibrations

Valeurs de mesure déterminées conformément à EN 62841-1.

Porter une protection acoustique!

L'amplitude d'oscillation indiquée dans ces instructions d'utilisation a été mesurée conformément à la norme EN 62841-1 et peut être utilisée pour une comparaison d'outils électroportatifs. Elle est également appropriée pour une estimation préliminaire de la sollicitation vibratoire. L'amplitude d'oscillation représente les utilisations principales de l'outil électroportatif. Si l'outil électroportatif est cependant utilisé pour d'autres applications, avec d'autres outils de travail ou avec un entretien non approprié, l'amplitude d'oscillation peut être différente. Ceci peut augmenter considérablement la sollicitation vibratoire pendant toute la durée de travail.

Pour une estimation précise de la sollicitation vibratoire, il est recommandé de prendre aussi en considération les espaces de temps pendant lesquels l'appareil est éteint ou en fonctionnement, mais pas vraiment utilisé. Ceci peut réduire considérablement la sollicitation vibratoire pendant toute la durée de travail.

Déterminez des mesures de protection supplémentaires pour protéger l'utilisateur des effets de vibrations, telles que par exemple : Entretien de l'outil électroportatif et des outils de travail, maintenir les mains chaudes, organisation des opérations de travail.

Caractéristiques techniques à la page 5

Ces indications sont valables pour des tensions nominales de [U] 230/240 V ~ 50/60 Hz - 110/120 V ~ 60 Hz. Ces indications peuvent varier pour des tensions plus basses ainsi que pour des versions spécifiques à certains pays.

Respectez impérativement le numéro d'article se trouvant sur la plaque signalétique de l'outil électroportatif. Les désignations commerciales des différents outils électroportatifs peuvent varier.

Montage

Changement de l'outil

Retirer la butée de profondeur **4** vers l'avant. Sortir l'embout **1**. Si nécessaire, il est possible de sortir le porte-embout universel **9** et de le remplacer.

Une fois l'outil remplacé, remonter la butée de profondeur **4**.

Mise en marche

Mise en service

- Tenez compte de la tension du réseau! La tension de la source de courant doit coïncider avec les indications se trouvant sur la plaque signalétique de l'outil électroportatif. Les outils électroportatifs marqués 230 V peuvent également être mis en service sous 220 V.

Régler le sens de rotation

Avec le commutateur de sens de rotation **8** le sens de rotation de l'outil électroportatif peut être inversé. Ceci n'est cependant pas possible, quand l'interrupteur Marche/Arrêt **7** est appuyé.

Rotation à droite: Pour serrer des vis, tourner le commutateur du sens de rotation **8** à fond vers la gauche.

Rotation à gauche: Pour desserrer des vis, tourner le commutateur du sens de rotation **8** à fond vers la droite.

Mise en Marche/Arrêt

Pour **mettre l'outil électroportatif en marche**, appuyer sur l'interrupteur Marche/Arrêt **7** et le maintenir vous appuyez.

Pour bloquer l'interrupteur Marche/Arrêt appuyé **7**, appuyer sur le bouton de blocage **6**.

Afin d'arrêter l'appareil électroportatif, relâcher l'interrupteur Marche/Arrêt **7** ou, s'il est bloqué par le bouton de blocage **6**, appuyer brièvement sur l'interrupteur Marche/Arrêt **7**, puis le relâcher.

Réglage de la vitesse de rotation

Il est possible de régler sans à-coups la vitesse de rotation de l'outil électroportatif en opération suivant la façon dont on appuie sur l'interrupteur Marche/Arrêt **7**.

Une pression légère sur l'interrupteur Marche/Arrêt **7** entraîne une faible vitesse de rotation. Plus la pression augmente, plus la vitesse de rotation est élevée.

Régler la profondeur de vissage

La douille de réglage **3** permet de préréglage la profondeur de vissage de la tête de vis dans la pièce à travailler selon 12 niveaux cranés par tour. Chaque niveau correspond à une modification de la profondeur de vissage de 0,125 mm.

En tournant la douille de réglage **3** dans le sens des aiguilles d'une montre, on obtient une plus grande profondeur de vissage, en tournant dans le sens inverse des aiguilles d'une montre, on obtient une plus petite profondeur de vissage.

Le mieux est de déterminer le réglage nécessaire par un essai pratique.

Instructions d'utilisation

- **Poser l'outil électroportatif sur la vis seulement lorsque l'appareil est éteint.** Les outils de travail en rotation peuvent glisser.

Approcher la vis de l'embout **1**. La force magnétique du porte-embout universel **9** retient la vis. Appuyer la pointe de la vis avec force contre le matériau à visser jusqu'à ce que la butée de profondeur de vissage **4** touche la pièce à travailler.

Mettre l'appareil électroportatif en fonctionnement. La vis est vissée dans la pièce à travailler jusqu'à ce que la profondeur de vissage préréglée soit atteinte. L'entraînement est débrayé ; le porte-outil ne tourne plus. Contrôler la profondeur de vissage et, le cas échéant, la réajuster.

Pour desserrer des vis, positionner le commutateur du sens de rotation **8** sur rotation à gauche et retirer la butée de profondeur de vissage **4** vers l'avant sans tourner la douille de réglage. Il est également possible de travailler, la butée de profondeur de vissage **4** montée, quand on ajuste la profondeur de vissage.

Clip pour fixation sur sangle

Avec le clip pour fixation sur sangle **5**, l'appareil électroportatif peut être accroché à une sangle par ex. Vous avez donc les deux mains libres et l'appareil électroportatif est à tout temps à portée de main.

Entretien et service après-vente

Nettoyage et entretien

- **Avant d'effectuer des travaux sur l'outil électroportatif, retirez la fiche de la prise de courant.**

- **Tenez toujours propres l'outil électroportatif ainsi que les ouïes de ventilation afin d'obtenir un travail impeccable et sûr.**

Si, malgré tous les soins apportés à la fabrication et au contrôle de l'appareil, celui-ci devait avoir un défaut, la réparation ne doit être confiée qu'à une station de service après-vente agréée pour outillage Stayer.

Transport

Les accumulateurs Lithium-ion sont soumis aux règlements de transport des matières dangereuses. L'utilisateur peut transporter les accumulateurs par voie routière sans mesures supplémentaires. Lors d'une expédition par tiers (par ex. : transport aérien ou entreprise de transport), les mesures à prendre spécifiques à l'emballage et au marquage doivent être observées. Dans un tel cas, lors de la préparation de l'envoi, il est impératif de faire appel à un expert en transport des matières dangereuses.

N'expédiez les accus que si le carter n'est pas endommagé. Recouvrez les contacts non protégés et emballez l'accu de manière à ce qu'il ne puisse pas se déplacer dans l'emballage. Veuillez également respecter les réglementations supplémentaires éventuellement en vigueur.

Elimination des déchets

Les outils électroportatifs, ainsi que leurs accessoires et emballages, doivent pouvoir suivre chacun une voie de recyclage appropriée.

Seulement pour les pays de l'Union Européenne :



Ne jetez pas votre appareil électroportatif avec les ordures ménagères!

Conformément à la directive européenne 2012/19/CE relative aux déchets d'équipements électriques et électroniques et sa réalisation dans les lois nationales, les outils électroportatifs dont on ne peut plus se servir doivent être séparés et suivre une voie de recyclage appropriée.

Accus/piles : Ion lithium



Veillez respecter les indications données dans le chapitre « Transport »

Ne pas jeter les accus/piles dans les ordures ménagères, ni dans les flaques ou l'eau. Les accus/piles doivent être collectés, recyclés ou éliminés en conformité avec les réglementations se rapportant à l'environnement.

Seulement pour les pays de l'Union Européenne : Les accus/piles usés ou défectueux doivent être recyclés conformément à la directive 2006/66/CE.

Sous réserve de modifications.

Regras gerais de segurança para ferramentas eléctricas

1) Segurança na área de trabalho

- a) Mantenha a sua área de trabalho limpa e bem iluminada. Desordem ou áreas de trabalho com fraca iluminação podem levar a acidentes.
- b) Não trabalhe com a ferramenta eléctrica em áreas com risco de explosão, nas quais se encontrem líquidos, gases ou pós inflamáveis. Ferramentas eléctricas produzem faíscas que podem provocar a ignição de pó e vapores.
- c) Mantenha crianças e outras pessoas afastadas da ferramenta eléctrica durante o trabalho com a ferramenta. Distrações podem causar a falta de controle sobre o aparelho.

2) Segurança eléctrica

- a) A ficha da ferramenta eléctrica deve caber na tomada. A ficha não deve ser modificada de modo algum. Não use fichas adaptadoras junto com ferramentas eléctricas com protecção-terra. Fichas sem modificações e tomadas adequadas reduzem o risco de choques eléctricos.
- b) Evite que o corpo entre em contacto com superfícies ligadas à terra, como por exemplo tubos, radiadores, fogões e geladeiras. Há um risco elevado de choques eléctricos, caso o corpo for ligado à terra.
- c) A ferramenta eléctrica não deve ser exposta à chuva nem humidade. A penetração de água na ferramenta eléctrica aumenta o risco de choques eléctricos.
- d) Não utilize o cabo da ferramenta eléctrica para outros fins como transporte, para pendurar a ferramenta eléctrica, nem para puxar a ficha da tomada. Mantenha o cabo afastado de calor, óleo, cantos afiados ou partes em movimento do aparelho. Cabos danificados ou torcidos aumentam o risco de choques eléctricos.
- e) Ao trabalhar com a ferramenta eléctrica ao ar livre, use um cabo de extensão adequado para áreas externas. O uso de um cabo apropriado para áreas externas reduz o risco de choques eléctricos.
- f) Aquando for extremamente necessário operar a ferramenta eléctrica num ambiente húmido, use um interruptor de protecção diferencial. A utilização de um interruptor de protecção diferencial diminui o risco de um choque eléctrico.

3) Segurança de pessoas

- a) Esteja alerta, observe o que está a fazer, e tenha prudência ao trabalhar com a ferramenta eléctrica. Não use a ferramenta eléctrica se estiver fatigado ou sob a influência de drogas, álcool ou medicamentos. Um momento de falta de atenção durante a operação da ferramenta eléctrica pode resultar em graves lesões.
- b) Usar um equipamento pessoal de protecção. Sempre utilizar um óculos de protecção. A utilização de equipamentos de segurança como por exemplo, máscara de protecção contra pó, sapatos de segurança anti-derrapantes, capacete de segurança ou protecção auricular, de acordo com o tipo e aplicação da ferramenta eléctrica, reduzem o risco de lesões.
- c) Evite um accionamento involuntário. Assegure-se de que a ferramenta eléctrica esteja desligada antes de conectá-la à corrente eléctrica e/ou ao acumulador, antes de apanhá-la ou carregá-la. Manter o dedo sobre o interruptor ao transportar a ferramenta eléctrica ou conectar a ferramenta já ligada à rede, pode levar a graves acidentes.
- d) Remover chaves de ajustes ou chaves de fenda, antes de ligar a ferramenta eléctrica. Uma chave de fenda ou chave de ajuste que se encontre numa parte móvel do aparelho, pode levar a lesões.
- e) Evite uma postura anormal. Mantenha uma posição firme e mantenha sempre o equilíbrio. Desta forma poderá ser mais fácil controlar a ferramenta eléctrica em situações inesperadas.
- f) Use roupa apropriada. Não use roupa larga ou jóias. Mantenha o cabelo, roupa e luvas afastadas de partes em movimento. Roupas largas, jóias ou cabelos longos podem ser agarradas por partes em movimento.
- g) Se for prevista a montagem de dispositivos de aspiração de pó e de recolha, assegure-se de que estão conectados e que sejam utilizados de forma correcta. A utilização de um dispositivo de aspiração de pó pode reduzir os riscos provocados pelo pó.

4) Tratamento cuidadoso e utilização de ferramentas eléctricas

- a) Não sobrecarregue a ferramenta eléctrica. Use para o seu trabalho a ferramenta eléctrica correcta. A ferramenta correcta realizará o trabalho de forma melhor e mais segura dentro da faixa de potência indicada.
- b) Não utilize a ferramenta eléctrica se o interruptor não puder ser ligado nem desligado. Qualquer ferramenta eléctrica que não possa ser controlada através do interruptor de ligar-desligar, é perigosa e deve ser reparada.
- c) Puxe a ficha da tomada e/ou remova o acumulador antes de efectuar ajustes na ferramenta, substituir acessórios ou armazenar a ferramenta eléctrica. Esta medida de segurança evita que a ferramenta eléctrica seja ligada acidentalmente.
- d) Guarde ferramentas eléctricas que não estiverem sendo utilizadas, for a do alcance de crianças. Não permita que a ferramenta seja utilizada por pessoas não familiarizadas com a mesma ou que não tenham lido estas instruções. Ferramentas eléctricas são perigosas nas mãos de pessoas sem treinamento.
- e) Trate a sua ferramenta eléctrica com cuidado. Verifique se as partes móveis funcionam perfeitamente e não emperram, se há peças quebradas ou danificadas que possam influenciar o funcionamento da ferramenta eléctrica. Peças danificadas devem ser reparadas antes da utilização da ferramenta. Muitos acidentes tem como causa uma manutenção insuficiente das ferramentas eléctricas.
- f) Mantenha as ferramentas de corte sempre afiadas e limpas. Ferramentas de cortes devidamente tratadas, com cantos afiados travam com menos frequência e podem ser controladas com maior facilidade.
- g) Use a ferramenta eléctrica, os acessórios, os bits da ferramenta etc. de acordo com estas instruções. Considere também as condições de trabalho e o trabalho a ser efectuado. A utilização da ferramenta eléctrica para outros fins que os previstos, pode resultar em situações perigosas.

Instruções de serviço específicas do aparelho

- Segurar a ferramenta eléctrica com firmeza. Ao apertar ou soltar parafusos podem ocorrer, por instantes, altos momentos de reacção.
- Fixar a peça a ser trabalhada. Uma peça a ser trabalhada fixa com dispositivos de aperto ou com torno de bancada está mais firme do que segurada com a mão.
- Espere a ferramenta eléctrica parar completamente, antes de depositá-la. A ferramenta de aplicação pode emperrare levar à perda de controlo sobre a ferramenta eléctrica.
- Não utilizar a ferramenta eléctrica com um cabo danificado. Não tocar no cabo danificado nem puxar a ficha da tomada, se o cabo for danificado durante o trabalho. Cabos danificados aumentam o risco de um choque eléctrico.

Uso e cuidados com as baterias

Não abrir o acumulador. Há risco de um curto-circuito. Proteger o acumulador contra calor, p. ex. também contra uma permanente radiação solar, fogo, água e humidade. Há risco de explosão.

Em caso de danos e de utilização incorrecta do acumulador, podem escapar vapores. Arejar bem o local de trabalho e consultar um médico se forem constatados quaisquer sintomas. É possível que os vapores irrite as vias respiratórias.

Só utilizar o acumulador junto com a sua ferramenta eléctrica STAYER. Só assim é que o seu acumulador é protegido contra perigosa sobrecarga.

Só utilizar acumuladores STAYER com a tensão indicada na placa de características da sua ferramenta eléctrica. Se forem usados outros acumuladores, p. ex. imitações, acumuladores restaurados ou acumuladores de outras marcas, há perigo de lesões, assim como danos materiais devido a explosões de acumuladores.

Não continuar a premir o interruptor de ligardesligar após o desligamento automático da ferramenta eléctrica. O acumulador pode ser danificado. O acumulador está equipado com uma monitorização de temperatura, que só permite uma carga na faixa de temperatura entre 0 °C e 45 °C. Desta forma é alcançada uma alta vida útil do acumulador.

Observar a indicação sobre a eliminação de forma ecológica.

Só utilizar os carregadores que constam na página de acessórios. Só estes carregadores são apropriados para os acumuladores de íões de lítio utilizados para a sua ferramenta eléctrica.

O acumulador é fornecido parcialmente carregado. Para assegurar a completa potência do acumulador, o acumulador deverá ser carregado completamente no carregador antes da primeira utilização.

O acumulador de íões de lítio pode ser carregado a qualquer altura, sem que a sua vida útil seja reduzida. Uma interrupção do processo de carga não danifica o acumulador.

O acumulador de íões de lítio está protegido. A ferramenta eléctrica é desligada através de um disjuntor de protecção, logo que o acumulador estiver descarregado. A ferramenta de trabalho não se movimenta mais.

Protecção contra sobrecarga em dependência da temperatura.

A ferramenta eléctrica não pode ser sobrecarregada se for utilizada de acordo com as disposições. O número de rotações é reduzido no caso de uma carga alta demais ou ao ultrapassar a faixa admissível para a temperatura do acumulador 0–50 °C. A ferramenta eléctrica só funciona com plena velocidade após a temperatura do acumulador alcançar a faixa admissível.

Só utilizar acumuladores de íões de lítio Stayer com a tensão indicada no logotipo da sua ferramenta eléctrica. A utilização de outros acumuladores pode levar a lesões e perigo de incêndio.

Descrição de funções

Devem ser lidas todas as indicações de advertência e todas as instruções. O desrespeito das advertências e instruções apresentadas abaixo pode causar choque eléctrico, incêndio e/ou graves lesões.

Abrir a página basculante contendo a apresentação do aparelho, e deixar esta página aberta enquanto estiver lendo a instrução de serviço.

Utilização conforme as disposições

O aparelho é destinado para apertar e soltar parafusos.

Componentes ilustrados

A numeração dos componentes ilustrados refere-se à apresentação da ferramenta eléctrica na página de esquemas.

- 1- Ponta de chave de fenda substituível
- 2- Limite de parada
- 3- Manga de ajuste para batente de profundidade
- 4- Batente de profundidade do parafuso
- 5- Seletor de direcção de rotação
- 6- Botão de bloqueio do interruptor
- 7- Chave liga / desliga
- 8- Clipe de fixação do cinto
- 9- Porta-bits de chave de fenda universal
- 10- Bateria (DWS L20 - dependendo do modelo)
- 11- Botão de remoção da bateria (DWS L20)
- 12- LED para iluminação do local de aparafusamento (DWS L20)
- 13- Carregador (DWS L20 - dependendo do modelo)
- 14- Suporte de bits (DWS L20)

Informação sobre ruídos/vibrações

Valores de medição averiguados conforme EN 62841-1.

Usar protecção auricular!

O nível de oscilações indicado nestas instruções de serviço foi medido de acordo com um processo de medição normalizado pela norma EN 62841-1 e pode ser utilizado para a comparação de aparelhos. Ele também é apropriado para uma avaliação provisória da carga de vibrações.

O nível de vibrações indicado representa as aplicações principais da ferramenta eléctrica. Se a ferramenta eléctrica for utilizada para outras aplicações, com outras ferramentas de trabalho ou com manutenção insuficiente, é possível que o nível de vibrações seja diferente. Isto pode aumentar sensivelmente a carga de vibrações para o período completo de trabalho.

Para uma estimativa exacta da carga de vibrações, também deveriam ser considerados os períodos nos quais o aparelho está desligado ou funciona, mas não está sendo utilizado. Isto pode reduzir a carga de vibrações durante o completo período de trabalho.

Além disso também deverão ser estipuladas medidas de segurança para proteger o operador contra o efeito de vibrações, como por exemplo: Manutenção de ferramentas eléctricas e de ferramentas de trabalho, manter as mãos quentes e organização dos processos de trabalho.

Dados técnicos na página 5

As indicações só valem para tensões nominais [U] 230/240 V ~ 50/60 Hz - 110/120 V ~ 60 Hz. Estas indicações podem variar no caso de tensões inferiores e em modelos específicos dos países.

Observar o número de produto na sua ferramenta eléctrica. A designação comercial das ferramentas eléctricas individuais pode variar.

Montagem

Troca de ferramenta

Retirar o limitador de profundidade **4** pela frente.

Puxar o bit de aparafusamento **1** para fora. Se necessário, também é possível puxar o porta-bit universal **9** para fora e substituí-lo.

Recolocar o limitador de profundidade **4** após a mudança da ferramenta.

Funcionamento

Colocação em funcionamento

- Observar a tensão de rede! A tensão da fonte de corrente deve coincidir com a indicada na chapa de identificação da ferramenta eléctrica. Ferramentas eléctricas marcadas para 230 V também podem ser operadas com 220 V.

Ajustar o sentido de rotação

Com o comutador de sentido de rotação **8** é possível alterar o sentido de rotação da ferramenta eléctrica.

Com o interruptor de ligar-desligar pressionado **7** isto no entanto não é possível.

Rotação à direita: Premir o comutador do sentido de rotação **8** completamente para a esquerda, para atarraxar parafusos.

Rotação à esquerda: Premir o comutador do sentido de rotação **8** completamente para a direita, para desatarraxar parafusos.

Ligar e desligar

Para a colocação em funcionamento da ferramenta eléctrica deverá pressionar o interruptor de ligar-desligar **7** e manter pressionado.

Para **fixar** o interruptor de ligar-desligar **7** deverá premir a tecla de fixação **6**.

Para **desligar** a ferramenta eléctrica, deverá soltar o interruptor de ligar-desligar **7** ou se estiver travado com a tecla de fixação **6**, deverá pressionar o interruptor de ligar-desligar **7** por instantes e em seguida soltar novamente.

Ajustar o número de rotações

O número de rotações da ferramenta eléctrica ligada pode ser regulada sem escalonamento, dependendo de quanto premir o interruptor de ligar-desligar **7**.

Uma leve pressão sobre o interruptor de ligar-desligar **7** proporciona um número de rotações baixo. Aumentando a pressão, é aumentado o nº de rotações.

Ajustar a profundidade de aparafusamento

Com a luva de ajuste **3** é possível pré-seleccionar a profundidade de aparafusamento da cabeça de aparafusamento na peça a ser trabalhada em 12 níveis para cada revolução. Cada nível corresponde a uma alteração da profundidade de aparafusamento 0,125 mm.

Girar a luva de ajuste **3** no sentido dos ponteiros do relógio resulta numa profundidade de aparafusamento maior, girar no sentido contrário dos ponteiros do relógio, uma profundidade de aparafusamento menor.

O ajuste necessário deveria ser determinado através de um aparafusamento de ensaio.

Indicações de trabalho

- **A ferramenta eléctrica só deve ser colocada sobre o parafuso quando estiver desligada.** Ferramentas de trabalho em rotação podem escorregar.

Conduzir o parafuso para o bit de aparafusamento **1**. O parafuso é mantido pela força magnética do porta-bit universal **9**. Premir fortemente a ponta do parafuso contra o material a ser aparafusado, até o limitador de profundidade de aparafusamento **4** encostar na peça a ser trabalhada. Ligar a ferramenta eléctrica. O parafuso é atarraxado na peça a ser trabalhada, até ser alcançada a profundidade de aparafusamento ajustada. O accionamento é desacoplado; a admissão da ferramenta não gira mais. Controlar a profundidade de aparafusamento e, se necessário, reajustar.

Para soltar parafusos, deverá colocar o comutador do sentido de rotação **8** na marcha à esquerda e retirar o limitador de profundidade de aparafusamento **4** pela frente sem girar a luva de ajuste.

Também é possível trabalhar com o limitador de profundidade de aparafusamento **4** montado, quando adaptar a profundidade de aparafusamento.

Clip para fixação do cinto

A sua ferramenta eléctrica está equipada com um clip para fixação do cinto **5**, com o qual pode ser, pendurada, por exemplo, num cinto. Desta forma terá ambas as mãos livres e a ferramenta eléctrica estará sempre ao alcance.

Manutenção e serviço

Manutenção e limpeza

- **Antes de todos trabalhos na ferramenta eléctrica deverá puxar a ficha de rede da tomada.**

- **Manter a ferramenta eléctrica e as aberturas de ventilação sempre limpas, para trabalhar bem e de forma segura.**

Se a ferramenta eléctrica falhar apesar de cuidadosos processos de fabricação e de teste, a reparação deverá ser executada por uma oficina de serviço autorizada para ferramentas eléctricas Stayer.

Transporte

Os acumuladores de íões de lítio, contidos, estão sujeitos ao direito de materiais perigosos. Os acumuladores podem ser transportados na rua pelo utilizador, sem mais obrigações.

Na expedição por terceiros (por ex: transporte aéreo ou expedição), devem ser observadas as especiais exigências quanto à embalagem e à designação. Neste caso é necessário consultar um especialista de materiais perigosos ao preparar a peça a ser trabalhada.

Só enviar acumuladores se a carcaça não estiver danificada. Colar contactos abertos e embalar o acumulador de modo que não possa se movimentar dentro da embalagem. Por favor observe também eventuais directivas nacionais suplementares.

Eliminação

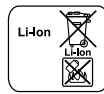
Ferramentas eléctricas, acessórios e embalagens devem ser enviados a uma reciclagem ecológica de matérias primas.

Apenas países da União Europeia:



Não deitar ferramentas eléctricas no lixo doméstico! De acordo com a directiva europeia 2012/19/UE para aparelhos eléctricos e electrónicos velhos, e com as respectivas realizações nas leis nacionais, as ferramentas eléctricas que não servem mais para a utilização, devem ser enviadas separadamente a uma reciclagem ecológica.

Acumuladores/pilhas: Íões de lítio:



Observar as indicações no capítulo "Transporte".

Acumuladores/pilhas não devem ser deitados no lixo doméstico, nem no fogo nem na água. Acumuladores pilhas devem ser recolhidos, reciclados ou eliminados de forma ecológica.

Apenas países da União Europeia:

Acumuladores e pilhas defeituosos ou gastos devem ser reciclados conforme a directiva 2006/66/CE.

Sob reserva de alterações.

Elektrikli El Aletleri İçin Genel Uyarı Talimatı

1) Çalışma yeri güvenliği

- Çalıştığınız yeri temiz tutun ve iyi aydınlatın. Çalıştığınız yer düzensiz ise ve iyi aydınlatılmamışsa kazalar ortaya çıkabilir.
- Yakınında patlayıcı maddeler, yanıcı sıvı, gaz veya tozların bulunduğu yerlerde elektrikli el aleti ile çalışmayın. Elektrikli el aletleri, toz veya buharların tutuşmasına neden olabilecek kıvılcımlar çıkarırlar.
- Elektrikli el aleti ile çalışırken çocukları ve başkalarını uzakta tutun. Dikkatiniz dağılacak olursa aletin kontrolünü kaybedebilirsiniz.

2) Elektrik Güvenliği

- Elektrikli el aletin bağlantı fişi prize uymalıdır. Fişi hiçbir zaman değiştirmeyin. Koruyucu topraklanmış elektrikli el aletleri ile birlikte adaptör fiş kullanmayın. Değiştirilmemiş fiş ve uygun priz elektrik çarpması tehlikesini azaltır.
- Borular, kalorifer petekleri, ısıtıcılar ve buzdolapları gibi topraklanmış yüzeylerle bedensel temasa gelmekten kaçının. Bedeniniz topraklandığında anda büyük bir elektrik çarpması tehlikesi ortaya çıkar.
- Aleti yağmur altında veya nemli ortamlarda bırakmayın. Suyun elektrikli el aleti içine sızması elektrik çarpması tehlikesini artırır.
- Elektrikli el aletini kablosundan tutarak taşımayın, kabloyu kullanarak asmayın veya kablodan çekerek fişi çıkarmayın. Kabloyu ısıdan, yağdan, keskin kenarlı cisimlerden veya aletin hareketli parçalarından uzak tutun. Hasarlı veya dolanmış kablo elektrik çarpması tehlikesini artırır.
- Bir elektrikli el aleti ile açık havada çalışırken, mutlaka açık havada kullanılmaya uygun uzatma kablosu kullanın. Açık havada kullanılmaya uygun uzatma kablosunun kullanılması elektrik çarpması tehlikesini azaltır.
- Elektrikli el aletin nemli ortamlarda çalıştırılması şartsa, mutlaka arıza akımı koruma şalteri kullanın. Arıza akımı koruma şalterinin kullanımı elektrik çarpması tehlikesini azaltır.

3) Kişilerin Güvenliği

- Dikkatli olun, ne yaptığınıza dikkat edin, elektrikli el aleti ile işinizi makul bir tempo ve yöntemle yürütün. Yorgunsanız, aldığınız hapların, ilaçların veya alkolün etkisinde iseniz elektrikli el aletini kullanmayın. Aleti kullanırken bir anki dikkatsizlik önemli yaralanmalara neden olabilir.
- Daima kişisel koruyucu donanım ve bir koruyucu gözlük kullanın. Elektrikli el aletin türü ve kullanımına uygun olarak; toz maskesi, kaymayan iş ayakkabıları, koruyucu kask veya koruyucu kulaklık gibi koruyucu donanım kullanımı yaralanma tehlikesini azaltır.
- Aleti yanlışlıkla çalıştırmaktan kaçının. Akım ikmal şebekesine ve/veya aküye bağlamadan, elinize alıp taşımadan önce elektrikli el aletin kapalı olduğundan emin olun. Elektrikli el aletini parmağınız şalter üzerinde dururken taşırsanız ve alet açıkken fişi prize sokarsanız kazalara neden olabilirsiniz.
- Elektrikli el aletini çalıştırmadan önce ayar aletlerini veya anahtarları aletten çıkarın. Aletin dönen parçaları içinde bulunabilecek bir yardımcı alet yaralanmalara neden olabilir.
- Çalışırken bedeniniz anormal durumda olmasın. Çalışırken duruşunuz güvenli olsun ve dengenizi her zaman koruyun. Bu sayede aleti beklenmedik durumlarda daha iyi kontrol edebilirsiniz.
- Uygun iş elbiseleri giyin. Geniş giysiler giymeyin ve takı takmayın. Saçlarınızı, giysilerinizi ve eldivenlerinizi aletin hareketli parçalarından uzak tutun. Bol giysiler, uzun saçlar veya takılar aletin hareketli parçaları tarafından tutulabilir.
- Toz emme donanımı veya toz tutma tertibatını kullanırken, bunların bağlı olduğundan ve doğru kullanıldığından emin olun. Toz emme donanımının kullanımı tozdan kaynaklanabilecek tehlikeleri azaltır.

4) Elektrikli el aletlerinin özenle kullanımı ve bakımı

- Aleti aşırı ölçüde zorlamayın. Yaptığınız işe uygun elektrikli el aletleri kullanın. Uygun performanslı elektrikli el aleti ile, belirlenen çalışma alanında daha iyi ve güvenli çalışırsınız.
- Şalteri bozuk olan elektrikli el aletini kullanmayın. Açılıp kapanamayan bir elektrikli el aleti tehlikelidir ve onarılmalıdır.
- Alette bir ayarlama işlemine başlamadan ve/veya aküyü çıkarmadan önce, herhangi bir aksesuarı değiştirirken veya aleti elimizden bırakırken fişi prizden çekin. Bu önlem, elektrikli el aletin yanlışlıkla çalışmasını önler.
- Kullanım dışı duran elektrikli el aletlerini çocukların ulaşamayacağı bir yerde saklayın. Aleti kullanmayı bilmeyen veya bu kullanım kılavuzunu okumayan kişilerin aletle çalışmasına izin vermeyin. Deneyimsiz kişiler tarafından kullanıldığında elektrikli el aletleri

tehlikelidir.

- Elektrikli el aletinizin bakımını özenle yapın. Elektrikli el aletinizin kusursuz olarak işlev görmesini engelleyebilecek bir durumun olup olmadığını, hareketli parçaların kusursuz olarak işlev group görmediklerini ve sıkışıp sıkışmadıklarını, parçaların hasarlı olup olmadığını kontrol edin. Aleti kullanmaya başlamadan önce hasarlı parçaları onartın. Birçok iş kazası elektrikli el aletlerinin kötü bakımından kaynaklanır.
- Kesici uçları daima keskin ve temiz tutun. Özenle bakımı yapılmış keskin kenarlı kesme uçlarının malzeme içinde sıkışma tehlikesi daha azdır ve daha rahat kullanım olanağı sağlarlar.
- Elektrikli el aletini, aksesuarı, uçları ve benzerlerini, bu özel tip alet için öngörülen talimata göre kullanın. Bu sırada çalışma koşullarını ve yaptığınız işi dikkate alın. Elektrikli el aletlerinin kendileri için öngörülen alanın dışında kullanılması tehlikeli durumlara neden olabilir.

Alete özgü güvenlik talimat

- **Elektrikli el aletini sıkıca tutun.** Vidalar takılıp sökülürken kısa süreli yüksek reaksiyon momentleri ortaya çıkabilir.
- **İş parçasını emniyete alın.** Bir germe tertibatı veya mengene ile sabitlenen iş parçası elle tut- maya oranla daha güvenli tutulur.
- **Elinizden bırakmadan önce elektrikli el aletin tam olarak durmasını bekleyin.** Alete ta-kılan uç sıkışabilir ve elektrikli el aletin kont- rolünü kaybedebilirsiniz.
- **Elektrikli el aletinizi hasarlı kablo ile kullan- mayın. Çalışma sırasında kablo hasar göreceğ olursa, dokunmayın ve kabloyu hemen prizden çekin.** Hasarlı kablolar elektrik çarpmaya tehlikesini artırır.

Bataryaların kullanımı ve bakımı

Aküyü açmayın. Kısa devre tehlikesi vardır. Aküyü aşırı ölçüde ısınmaya karşı; örneğin sürekli güneş ışınına karşı ve ayrıca, ateşe, suya ve neme karşı koruyun. Patlama tehlikesi vardır. Hasar gördüklerinde veya usulüne uygun kullanılmadıklarında aküler buhar çıkarabilir. Çalıştığınız yeri havalandırın ve şikayet olursa hekime başvurun. Akülerden çıkan buharlar nefes yollarını tahriş edebilir. Aküyü sadece elektrikli el aletiniz ile birlikte kullanın. Ancak bu yolla akü tehlikeli zorlanmalara karşı korunur. Sadece elektrikli el aletinizin tip etiketinde belirtilen gerilimdeki orijinal akülerini kullanın. Başka akülerin, örneğin taklitlerin, onarım görmüş akülerin veya değişik marka akülerin kullanımı, akülerin patlaması sonucu yaralanmalara veya maddi hasara neden olabilir. Elektrikli el aletiniz otomatik olarak kapandığında artık açma/kapama şalterine basmayın. Aksi takdirde akü hasar görebilir. Akü bir sıcaklık kontrol sistemi ile donatılmış olup, bu sistem sadece 0 °C–45 °C sıcaklık aralığında şarj işlemine izin verir. Bu sayede akünün kullanım ömrü önemli ölçüde uzar. Tasfiye konusundaki talimat hükümlerine uyun. Sadece aksesuar sayfasında belirtilen şarj cihazlarını kullanın. Sadece bu şarj cihazları elektrikli el aletinizde kullanılan Li-İyon akülere uygundur. Akü kısmi şarjlı olarak teslim edilir. Aküden tam performansı elde edebilmek için ilk kullanımdan önce aküyü şarj cihazında tam olarak şarj edin. Li-İyon aküler kullanım ömürleri kısalmadan istendiği zaman şarj edilebilir. Şarj işleminin kesilmesi aküye zarar vermez. Lityum iyon pil derin deşarja karşı korunur. Akü deşarj olduğunda elektrikli el aleti koruyucu kesme sistemi ile kapatılır: Elektrikli el aleti artık hareket etmez. Sıcaklığa bağlı aşırı zorlanma emniyeti Usulüne uygun olarak kullanıldığında elektrikli el aleti zorlanmaz. Yüklenme aşırı olduğunda veya müsaade edilen akü sıcaklık aralığı 0–50 °C aşıldığında devir sayısı düşer. Elektrikli el aleti ancak müsaade edilen akü sıcaklık aralığına döndüğünde tam tevir sayısı ile çalışır. Sadece elektrikli el aletinizin tip etiketinde belirtilen gerilime sahip orijinal Li-İyon aküler kullanın. Baska akülerin kullanılması yaralanmalara ve yangınlara neden olabilir.

Fonksiyon tanımı

Bütün uyarıları ve talimat hükümlerini okuyun. Açıklanan uyarılara ve talimat hükümlerine uyulmadığı takdirde elektrik çarpmalarına, yangınlara ve/veya ağır yaralanmalara neden olunabilir.

Lütfen aletin resminin görüldüğü sayfayı açın ve bu kullanım kılavuzunu okuduğunuz sürece bu sayfayı açık tutun.

Usulüne uygun kullanım

Bu alet vidaların takılması ve sökülmesi için geliştirilmiştir.

Şekli gösterilen elemanlar

Şekli gösterilen elemanların numaraları grafik sayfasındaki elektrikli el aleti resmindeki numaralarla aynıdır.

- 1- Değiştirilebilir tornavida ucu
- 2- Durdurma kapağı
- 3- Derinlik durdurma için ayar manşonu
- 4- Vida derinliği dayanağı
- 5- Dönüş yönü seçicisi
- 6- Kilit açma düğmesi
- 7- Açma / kapama düğmesi
- 8- Kemer bağlantı klipsi
- 9- Üniversal tornavida uç tutucu
- 10- Akü (DWS L20 - modele bağlı)
- 11- Pil çıkarma düğmesi (DWS L20)
- 12- Vidalama yeri aydınlatması için LED (DWS L20)
- 13- Şarj cihazı (DWS L20 - modele bağlı)
- 14- Uç tutucu (DWS L20)

Gürültü/Titreşim bilgisi

Ölçüm değerleri EN 62841-1'e göre tespit edilmiştir.

Koruyucu kulaklık kullanın!

Bu talimatta belirtilen titreşim seviyesi EN 62841-1'e göre normlandırılmış bir ölçme yöntemi ile tespit edilmiştir ve elektrikli el aletlerinin karşılaştırılmasında kullanılabilir.

Bu değer geçici olarak titreşim seviyesinin tahmin edilmesine uygundur. Belirtilen titreşim seviyesi elektrikli el aletinin temel kullanım alanlarını temsil eder. Ancak elektrikli el aleti başka kullanım alanlarında kullanılıken, farklı uçlarla kullanılırken veya yetersiz bakımla kullanılacak olursa, titreşim seviyesi belirtilen değerden farklı olabilir. Bu da toplam çalışma süresi içindeki titreşim yükünün önemli ölçüde arttırabilir.

Titreşim yükünü tam olarak tahmin edebilmek için aletin kapalı olduğu veya çalıştığı halde kullanılmadığı süreler de dikkate alınmalıdır. Bu, toplam çalışma süresi içindeki titreşim yükünün önemli ölçüde azaltabilir. Titreşimin kullanıcıya bindirdiği yük için önceden ek güvenlik önlemleri alın. Örneğin: Elektrikli el aletinin ve uçların bakımı, ellerin sık tutulması iş aşamalarının organize edilmesi.

Teknik veriler, sayfa 5

Veriler [U] 230/240 V ~ 50/60 Hz - 110/120 V ~ 60 Hz.'luk anma gerilimleri için geçerlidir. Daha düşük gerilimlerde ve ülkelere özgü tiplerde bu veriler de değişebilir.

Lütfen elektrikli el aletinizin tip etiketi üzerindeki ürün koduna dikkat edin. Tek tek aletlerin ticari kodları değişebilir.

Montaj

Uç değiştirme

Derinlik mesnedini 4 öne doğru çekin. Vidalama ucunu 1 çekerek çıkarın. Gerektiğinde çok amaçlı uç adaptörü 9 çıkarılabilir ve değiştirilebilir. Ucu değiştirdikten sonra derinlik mesnedini 4 tekrar takın.

İşletim

Çalıştırma

- Şebeke gerilimine dikkat edin! Akm kaynağın gerilimi elektrikli el aletinin tip etiketi üzerindeki verilerle uygun olmalıdır. 230 V ile işaretlenmiş elektrikli el aletleri 220 V ile çalıştırılabilir.

Dönme yönünün ayarlanması

Dönme yönü değiştirme şalteri 8 ile elektrikli el aletinin dönme yönünü değiştirebilirsiniz. Ancak açma/kapama şalteri 7 basılı iken bu mümkün değildir.

Sağa dönüş: Vidaları takmak için dönme yönü değiştirme şalterini 8 sola doğru sonuna kadar bastırın.

Sola dönüş: Vidalar sökmek için dönme yönü değiştirme şalterini 8 sağa doğru sonuna kadar bastırın.

Açma/kapama

Aleti **çalıştırmak** için açma/kapama şalterine 7 basın ve şalteri basılı tutun.

Basılı **durumdaki** açma/kapama şalterini 7 tespit etmek için açma/kapama şalteri tespit tuşuna 6 basın.

Elektrikli el aletini **kapatmak** için açma/kapama şalterini 7 bırakın veya tespit tuşu 6 ile sabitlenmişse açma/kapama şalterine 7 kısa bir süre basın ve tekrar bırakın.

Devir sayısının ayarlanması

Açma/kapama şalterine 7 basma durumunuza göre elektrikli el aleti açtıkten devir sayısını kademeler halinde ayarlayabilirsiniz.

Açma/kapama şalteri 7 üzerine hafif bir bastırma kuvveti uygulanınca alet düşük devir sayısı ile çalışır. Bastırma kuvveti yükseldikçe devir sayısı da yükselir.

Vidalama derinliğinin ayarlanması

Ayar kovanı 3 ile vida başının iş parçasına girme derinliği kademeler 12 halinde ayarlanabilir. Her kademe vidalama derinliğini 0,125 mm değiştirir.

Ayar kovanı 3 saat hareket yönünde çevrilince daha büyük bir vidalama derinliği, saat hareket yönünün tersine çevrilince daha küçük bir vidalama derinliği ayarlanır.

Gerekli ayarı en doğru biçimde deneme ile bulursunuz.

Çalışırken dikkat edilecek hususlar

- Elektrikli el aletini daima kapalı durumda vida üzerine yerleştirin. Dönmekte olan uçlar kayabilir.

Vidayı vidalama ucuna 1 dayayın. Vida çok amaçlı vidalama ucu adaptörünün 9 manyetik kuvveti ile tutulur. Vidanın ucunu vidalama derinliği dayamağı 4 iş parçası üstüne gelinceye kadar malzemeye kuvvetlice bastırın.

Elektrikli el aletini çalıştırın. Ayarlanmış bulunan vidalama derinliğine ulaşıncaya kadar vida iş parçası içine vidalanır. Tahrik kuplajı açılır ve uç kovanı dönüşü durur. Vidalama derinliğini kontrol edin ve gerekiyorsa ayarlamayı tekrar yapın.

Vidalaları sökmek için dönme yönü değiştirme şalterini 8 sol dönüşü ayarlayın ve ayar kovanını çevirmeden vidalama derinliği dayamağını 4 öne doğru çekin.

Vidalama derinliği uygunsa vidalama derinliği dayamağı 4 ile çalışabilirsiniz.

Kemere takma klipsi

Kemere takma klipsi 5 yardımı ile elektrikli el aletini kemere takabilirsiniz. Bu şekilde her iki elinizde serbest olur ve elektrikli el aletini istediğiniz an kullanabilirsiniz.

Bakım ve servis

Bakım ve temizlik

- Elektrikli el aletinin kendinde bir çalışma yap- madan önce her defasında fişi prizden çekin.
- İyi ve güvenli çalışabilmek için elektrikli el aletini ve havalandırma deliklerini daima temiz tutun.

Dikkatli biçimde yürütülen üretim ve test yöntemlerine rağmen elektrikli el aleti arıza yapacak olursa, onarım Stayer elektrikli aletleri için yetkili bir serviste yapılmalıdır.

Nakliye

Alet içindeki lityum iyon (Li-Ionen) aküler tehlikeli madde taşıma yönetmeliği hükümlerine tabidir. Aküler başka bir yükümlülük olmaksızın kullanıcı tarafından caddeler üzerinde taşınabilir.

Üçüncü kişiler eliyle yollanma durumunda (örneğin hava yolu ile veya nakliye şirketleri ile) paketlenme ve etiketlemeye ilişkin özel hükümlere uyulmalıdır. Bu nedenle gönderi paketlenirken bir tehlikeli madde uzmanından yardım alınmalıdır.

Aküler sadece ve ancak gövdelerinde hasar yoksa gönderin. Açık kontakları kapatın ve aküyü ambalaj içinde hareket etmeyecek biçimde paketleyin. Lütfen olası ek ulusal yönetmelik hükümlerine de uyun.

Tasfiye

Elektrikli el aleti, aksesuar ve ambalaj malzemesi çevre dostu bir yöntemle tasfiye edilmek üzere tekrar kazanım merkezine gönderilmelidir.

Sadece AB üyesi ülkeler için:



Elektrikli el aletini evsel çöplerin içine atmayın!

Elektrikli el aletleri ve eski elekt- ronik aletlere ilişkin 2012/19/AT sayılı Avrupa Birliği yönetmeliği ve bunların tek tek ülkelerin hukuk-larına uyarlanması uyarınca, kullanım ömrünü tamamlamış elektrikli el aletleri ayrı ayrı toplanmak ve çevre dostu bir yöntemle tasfiye edilmek üzere yeniden kazanım merkezlerine gönderilmek zorundadır.

Aküler/Bataryalar: Li-IoN

Lütfen bölüm " Nakliye ", sayfa içindeki uyarılara uyun.



Aküler ve bataryaları evsel çöplerin içine, atese veya suya atmayın. Aküler ve bataryalar toplanmak, tekrar kazanım işlemine tabi tutulmak ve çevre dostu bir yöntemle tasfiye edilmek zorundadır.

Sadece AB üyesi ülkeler için:

2006/66/AET Yönetmeliği uyarınca arızalı veya kullanım ömrünü tamamlamış aküler ve bataryalar yeniden kazanım işlemine tabi tutulmak zorundadır.

Değişiklik haklarımız saklıdır.

ΠΡΟΕΙΔΟΠΟΙΗΣΗ

1. ΑΣΦΑΛΕΙΑ ΠΕΡΙΟΧΗΣ ΕΡΓΑΣΙΑΣ

α) Διατηρείτε καθαρή και καλά φωτισμένη την περιοχή εργασίας. Αν υπάρχει ακαταστασία ή ελλιπής φωτισμός στην περιοχή εργασίας, μπορεί να προκληθεί ατύχημα.

β) Μη θέτετε σε λειτουργία τα ηλεκτρικά εργαλεία σε εκρηκτικές ατμόσφαιρες, όπως π.χ. με παρουσία εύφλεκτων υγρών, αερίων ή σκόνης. Τα ηλεκτρικά εργαλεία δημιουργούν σπινθήρες και μπορεί να προκληθεί ανάφλεξη λόγω σκόνης ή αναθυμιάσεων.

γ) Μη επιτρέπεται σε παιδιά και άλλους παριστάμενους να πλησιάζουν στο χώρο εργασίας, όταν χειρίζεστε ένα ηλεκτρικό εργαλείο. Τυχόν απόσπαση της προσοχής σας μπορεί να σας κάνει να χάσετε τον έλεγχο.

2. ΗΛΕΚΤΡΙΚΗ ΑΣΦΑΛΕΙΑ

α) Τα βύσματα του ηλεκτρικού εργαλείου πρέπει να ταιριάζουν στην πρίζα. Ποτέ μην τροποποιείτε το βύσμα με κανέναν τρόπο. Μη χρησιμοποιείτε βύσματα προσαρμογέα με γειωμένα ηλεκτρικά εργαλεία. Τα μη τροποποιημένα βύσματα και οι αντίστοιχες πρίζες μειώνουν τον κίνδυνο ηλεκτροπληξίας.

β) Αποφεύγετε την επαφή του σώματος με γειωμένες επιφάνειες όπως π.χ. σωλήνες, καλοριφέρ, ηλεκτρικές κουζίνες και ψυγεία. Υπάρχει αυξημένος κίνδυνος ηλεκτροπληξίας αν το σώμα σας είναι γειωμένο.

γ) Μη εκθέτετε τα ηλεκτρικά εργαλεία στη βροχή ή σε υγρά περιβάλλοντα. Η διείσδυση νερού σε ένα ηλεκτρικό εργαλείο αυξάνει τον κίνδυνο ηλεκτροπληξίας.

δ) Μη καταπονείτε το καλώδιο. Μη χρησιμοποιείτε ποτέ το καλώδιο για να μεταφέρετε, να τραβήξετε ή να αποσυνδέσετε το ηλεκτρικό εργαλείο από την πρίζα. Διατηρείτε το καλώδιο μακριά από πηγές θερμότητας, λιπαντικά, αιχμηρές άκρες και κινούμενα μέρη. Τα κατεστραμμένα ή μπερδεμένα καλώδια αυξάνουν τον κίνδυνο ηλεκτροπληξίας.

ε) Όταν χειρίζεστε ένα ηλεκτρικό εργαλείο σε εξωτερικό χώρο, χρησιμοποιείτε ένα καλώδιο επέκτασης κατάλληλο για εξωτερική χρήση. Η χρήση ενός καλωδίου κατάλληλου για εξωτερική χρήση μειώνει τον κίνδυνο ηλεκτροπληξίας.

ζ) Μη χρησιμοποιείτε το ηλεκτρικό εργαλείο στη βροχή, σε μέρη που καταβρέχονται από νερό, σε υγρό μέρος ή σε μέρος με υγρασία. Η χρήση του εργαλείου υπό αυτές ή παρόμοιες συνθήκες θα αυξήσει τον κίνδυνο ηλεκτροπληξίας, επικίνδυνης δυσλειτουργίας και υπερθέρμανσης. Αν δεν μπορεί να αποφευχθεί η χρήση του ηλεκτρικού εργαλείου σε μέρος με υγρασία, χρησιμοποιήστε παροχή ρεύματος που διαθέτει αυτόματο διακόπτη διαρροής (RCD). Η χρήση ενός RCD μειώνει τον κίνδυνο ηλεκτροπληξίας.

3. ΠΡΟΣΩΠΙΚΗ ΑΣΦΑΛΕΙΑ

α) Να είστε σε εγρήγορση, προσέχετε τι κάνετε και χρησιμοποιείτε την κοινή λογική όταν χειρίζεστε ένα ηλεκτρικό εργαλείο. Μη χρησιμοποιείτε ηλεκτρικά εργαλεία όταν είστε κουρασμένοι ή υπό την επήρεια ναρκωτικών, αλκοόλ ή φαρμάκων. Μια στιγμή έλλειψης προσοχής κατά τη χρήση του ηλεκτρικού εργαλείου μπορεί να προκαλέσει σοβαρή σωματική βλάβη.

β) Χρησιμοποιείτε εξοπλισμό προσωπικής προστασίας. Πάντα να φοράτε προστατευτικά ματιών. Ο προστατευτικός εξοπλισμός, όπως π.χ. μάσκα σκόνης, αντιολισθητικά παπούτσια ασφαλείας, σκληρό καπέλο ή προστατευτικά για τα αυτιά και τα χέρια, που χρησιμοποιείται στις κατάλληλες συνθήκες μειώνει τις σωματικές βλάβες.

γ) Αποφυγή ακούσιας εκκίνησης. Βεβαιωθείτε ότι ο διακόπτης είναι στη θέση απενεργοποίησης προτού συνδέσετε το εργαλείο στην πηγή τροφοδοσίας ή/και στην μπαταρία και προτού το κρατήσετε στα χέρια σας ή το μεταφέρετε. Αν κατά τη μεταφορά ηλεκτρικών εργαλείων έχετε το δάκτυλό σας επάνω στο διακόπτη ή αν ενεργοποιηθούν ενώ ο διακόπτης είναι πατημένος, μπορεί να προκληθεί ατύχημα.

δ) Απομακρύνετε τυχόν κλειδί ρύθμισης ή οδοντωτό κλειδί πριν από την ενεργοποίηση του εργαλείου. Ένα οδοντωτό κλειδί ή ένα κλειδί ρύθμισης που παρέμεινε συνδεδεμένο σε κάποιο

περιστρεφόμενο μέρος του ηλεκτρικού εργαλείου μπορεί να προκαλέσει σωματική βλάβη.

ε) Διατηρείτε την ισορροπία σας. Φροντίστε να στέκεστε σωστά, διατηρώντας πάντα την ισορροπία σας. Έτσι μπορείτε να έχετε καλύτερο έλεγχο του ηλεκτρικού εργαλείου σε περίπτωση μη αναμενόμενων καταστάσεων.

ζ) Να φοράτε την κατάλληλη ενδυμασία. Μη φοράτε φαρδιά ρούχα ή κοσμήματα. Διατηρείτε τα μαλλιά, τα ρούχα και τα γάντια σας μακριά από τα κινούμενα μέρη. Τα φαρδιά ρούχα, τα κοσμήματα ή τα μακριά μαλλιά μπορεί να πιαστούν στα κινούμενα μέρη.

η) Αν έχετε στη διάθεσή σας συσκευές για σύνδεση σε διατάξεις εξαγωγής και συλλογής σκόνης, φροντίστε για τη σωστή σύνδεση και χρήση τους. Η χρήση διατάξης συλλογής σκόνης μπορεί να μειώσει τους κινδύνους που σχετίζονται με τη σκόνη.

4. ΧΡΗΣΗ ΚΑΙ ΦΡΟΝΤΙΔΑ ΤΟΥ ΗΛΕΚΤΡΙΚΟΥ ΕΡΓΑΛΕΙΟΥ

α) Μη πιέζετε το ηλεκτρικό εργαλείο. Χρησιμοποιείτε το σωστό ηλεκτρικό εργαλείο για την εφαρμογή σας. Το σωστό ηλεκτρικό εργαλείο θα κάνει τη δουλειά καλύτερα και ασφαλέστερα με την ταχύτητα για την οποία έχει σχεδιαστεί.

β) Μη χρησιμοποιείτε το ηλεκτρικό εργαλείο αν δεν λειτουργεί ο διακόπτης ενεργοποίησης/απενεργοποίησης. Οποιοδήποτε ηλεκτρικό εργαλείο δεν μπορεί να ελεγχθεί από το διακόπτη του είναι επικίνδυνο και πρέπει να επισκευαστεί.

γ) Αποσυνδέστε το βύσμα από την πηγή τροφοδοσίας ή/και την μπαταρία από το ηλεκτρικό εργαλείο προτού κάνετε οποιαδήποτε ρύθμιση, αλλάξετε βοηθητικό εξοπλισμό ή αποθηκεύσετε το ηλεκτρικό εργαλείο. Αυτά τα προληπτικά μέτρα ασφαλείας μειώνουν τον κίνδυνο ακούσιας εκκίνησης του ηλεκτρικού εργαλείου.

δ) Αποθηκεύετε τα ηλεκτρικά εργαλεία που δεν χρησιμοποιούνται μακριά από παιδιά και μην επιτρέπεται σε άτομα που δεν είναι εξοικειωμένα με ηλεκτρικά εργαλεία ή δεν έχουν διαβάσει αυτές τις οδηγίες να χειρίζονται το ηλεκτρικό εργαλείο. Τα ηλεκτρικά εργαλεία είναι επικίνδυνα στα χέρια μη εκπαιδευμένων χρηστών.

ε) Φροντίστε για τη συντήρηση των ηλεκτρικών εργαλείων. Ελέγξτε για εσφαλμένη αντιστοίχιση ή δέσιμο των κινούμενων μερών, για θραύση τους και για άλλη κατάσταση που μπορεί να επηρεάσει τη λειτουργία του ηλεκτρικού εργαλείου. Αν έχουν καταστραφεί, φροντίστε να επισκευάσετε το ηλεκτρικό εργαλείο πριν από τη χρήση. Πολλά ατυχήματα προκαλούνται λόγω κακής συντήρησης των ηλεκτρικών εργαλείων.

ζ) Διατηρείτε αιχμηρά και καθαρά τα εργαλεία κοπής. Τα σωστά συντηρημένα εργαλεία κοπής με αιχμηρά άκρα κοπής είναι λιγότερο πιθανό να μπλοκάρουν και πιο εύκολο να ελεγχθούν.

η) Χρησιμοποιείτε το ηλεκτρικό εργαλείο, το βοηθητικό εξοπλισμό και τα μέρη του εργαλείου κ.λπ. σύμφωνα με αυτές τις οδηγίες, λαμβάνοντας υπόψη τις συνθήκες εργασίας και την ίδια την εργασία που θα εκτελέσετε. Η χρήση του ηλεκτρικού εργαλείου για εργασίες άλλες από αυτές για τις οποίες προορίζεται μπορεί να προκαλέσει επικίνδυνη κατάσταση.

Ειδικές ως προς το μηχάνημα υποδείξεις ασφαλείας

- **Κρατάτε καλά το ηλεκτρικό εργαλείο.** Όταν βιδώνετε ή λύνετε βίδες μπορεί να εμφανιστούν πρόσκαιρα αντιδραστικές ροπές (κλοστήματα).
- **Ασφαλιζετε το υπό κατεργασία τεμάχιο.** Ένα υπό κατεργασία τεμάχιο ο συγκρατείται ασφα- λότερα με μια διάταξη σύσφιγξης ή με μια μέγνηνη παρά με το χέρι σας.
- **Πριν αποθέσετε το ηλεκτρικό εργαλείο περιμένετε πρώτα να σταματήσει εντελώς να κινείται.** Το τοποθετημένο εργαλείο μπορεί να σφηνώσει και να οδηγήσει στην απώλεια του ελέγχου του μηχανήματος.
- **Μη χρησιμοποιήσετε το ηλεκτρικό εργαλείο όταν το ηλεκτρικό καλώδιο του είναι χαλασ-μένο. Μην αγγίζετε το χαλασμένο καλώδιο και βγάλτε το φως από την πρίζα όταν το καλώδιο υποστεί βλάβη η/χαλάσει κατά τη διάρκεια της εργασίας σας.** Τυχόν χαλασμένα καλώδια αυξάνουν τον κίνδυνο ηλεκτροπληξίας.

Χρήση και φροντίδα μπαταρίας

Μην ανοίγετε την μπαταρία. Υπάρχει κίνδυνος βραχυκυκλώματος. Προφυλάξτε την μπαταρία από τη θερμότητα., π.χ. από τη συνεχή έντονη ηλιακή ακτινοβολία, φωτιά, νερό και υγρασία. Κίνδυνος έκρηξης.

Σε περίπτωση ζημιάς και ακατάλληλης χρήσης της μπαταρίας, υπάρχει το ενδεχόμενο εκπομπής ατμών. Σε περίπτωση ενοχλήσεων, εξασφαλίστε καθαρό αέρα και ζητήστε ιατρική βοήθεια. Οι ατμοί μπορεί να ερεθίσουν το αναπνευστικό σύστημα.

Χρησιμοποιείτε την μπαταρία μόνο σε συνδυασμό με το ηλεκτρικό εργαλείο της STAYER. Αυτό το μέτρο μόνο του προστατεύει την μπαταρία από την επικίνδυνη υπερφόρτωση.

Χρησιμοποιείτε μόνο γνήσιες μπαταρίες της STAYER με την τάση που αναγράφεται στην πινακίδα στοιχείων του ηλεκτρικού εργαλείου σας. Όταν χρησιμοποιείτε άλλες μπαταρίες, π.χ. απομιμήσεις, επισκευασμένες μπαταρίες ή άλλες μάρκες, υπάρχει κίνδυνος τραυματισμού καθώς και υλικών ζημιών από την έκρηξη των μπαταριών.

Μην συνεχίσετε να πιέζετε τον διακόπτη ενεργοποίησης/ απενεργοποίησης μετά την αυτόματη απενεργοποίηση του μηχανήματος. Η μπαταρία μπορεί να υποστεί ζημιά.

Η μπαταρία είναι εξοπλισμένη με ρυθμιστή θερμοκρασίας, ο οποίος επιτρέπει τη φόρτιση μόνο εντός εύρους θερμοκρασίας μεταξύ 0 °C και 45 °C. Με αυτόν τον τρόπο επιτυγχάνεται μεγάλη διάρκεια ζωής της μπαταρίας.

Τηρήστε τις σημειώσεις για την απόρριψη.

Χρησιμοποιείτε μόνο τους φορτιστές μπαταριών που αναφέρονται στη σελίδα εξαρτημάτων. Μόνο αυτοί οι φορτιστές μπαταριών είναι κατάλληλοι για την μπαταρία ιόντων λιθίου του ηλεκτρικού εργαλείου σας.

Η μπαταρία παρέχεται μερικώς φορτισμένη. Για να εξασφαλίσετε την πλήρη χωρητικότητα της μπαταρίας, φορτίστε πλήρως την μπαταρία στο φορτιστή πριν χρησιμοποιήσετε το ηλεκτρικό εργαλείο σας για πρώτη φορά.

Η μπαταρία ιόντων λιθίου μπορεί να φορτίζεται ανά πάσα στιγμή χωρίς να μειώνεται η διάρκεια ζωής της. Η διακοπή της διαδικασίας φόρτισης δεν προκαλεί ζημιά στην μπαταρία.

Η μπαταρία ιόντων λιθίου προστατεύεται από την πλήρη εκφόρτιση. Όταν η μπαταρία είναι άδεια, το μηχάνημα απενεργοποιείται μέσω προστατευτικού κυκλώματος. Το τοποθετημένο εργαλείο δεν περιστρέφεται πλέον.

Προστασία υπερφόρτωσης ανάλογα με τη θερμοκρασία
Όταν χρησιμοποιείται όπως προβλέπεται, το ηλεκτρικό εργαλείο δεν μπορεί να υποστεί υπερφόρτωση. Όταν το φορτίο είναι πολύ υψηλό ή γίνει υπέρβαση του επιτρεπόμενου εύρους θερμοκρασίας 0-50°C της μπαταρίας, η ταχύτητα μειώνεται. Το ηλεκτρικό εργαλείο δεν θα λειτουργεί σε πλήρη ταχύτητα μέχρι η μπαταρία να φτάσει στην επιτρεπόμενη θερμοκρασία.

Περιγραφή λειτουργίας

Διαβάστε όλες τις προειδοποιητικές υποδείξεις. Αμέλειες κατά την τήρηση των προειδοποιητικών υπο-δείξεων μπορεί να προκαλέσουν ηλεκτροπληξία, κίνδυνο πυρκαγιάς ή/και σοβαρούς τραυματισμούς.

Παρακαλούμε ανοίξτε τη διπλωμένη σελίδα με την απεικόνιση της συσκευής κι αφήστε την ανοιχτή όσο θα διαβάζετε τις οδηγίες χειρισμού.

Χρήση σύμφωνα με τον προορισμό

Το μηχάνημα προορίζεται για το βίδωμα και το λύσιμο βιδών.

Απεικονιζόμενα στοιχεία

Η απαρίθμηση των απεικονιζόμενων στοιχείων αναφέρεται στην απεικόνιση του ηλεκτρικού εργαλείου στη σελίδα γραφικών.

- 1- Αντικαταστάσιμο άκρο κατσαβιδιού
- 2- Καπάκι στάσης
- 3- Ρύθμιση μανικιού για στάση βάθους
- 4- Διακοπή βάθους βίδας
- 5- Κατεύθυνση επιλογέα περιστροφής
- 6- Κουμπί εναλλαγής κλειδώματος
- 7- Διακόπτης ενεργοποίησης / απενεργοποίησης
- 8- Κλιπ στερέωσης ζώνης
- 9- Βάση bit γενικής χρήσης κατσαβιδιών
- 10- Μπαταρία (DWS L20 - ανάλογα με το μοντέλο)
- 11- Κουμπί αφαίρεσης μπαταρίας (DWS L20)
- 12- LED για το φωτισμό της βίδας (DWS L20)
- 13- Φορτιστής (DWS L20 - ανάλογα με το μοντέλο)
- 14- Κάτοχος bit (DWS L20)

Πληροφορίες για θόρυβο και δονήσεις

Οι τιμές μέτρησης εξακριβώθηκαν σύμφωνα με την προδιαγραφή EN 62841-1.

Φοράτε ωτασπίδες!

Η στάθμη κραδασμών που αναφέρεται σ'αυτές τις οδηγίες έχει μετρηθεί σύμφωνα με μια διαδικασία μέτρησης τυποποιημέ νη στο πλαίσιο του προτύπου EN 62841-1 και μπορεί να χρησιμοποιη- θεί στη σύγκριση των διάφορων μηχανημάτων.

Είναι επίσης κατάλληλη για έναν προσωρινό υπο- λογισμό της επιβάρυνσης από τους κραδασμούς. Η στάθμη κραδασμών που αναφέρεται αντιπρο- σωπεύει τις βασικές χρήσεις του ηλεκτρικού εργαλείου. Σε περίπτωση, όμως, που το ηλεκτρικό εργαλείο θα χρησιμοποιηθεί διαφορετικά, με παρεκκλίνοντα εργαλεία ή χωρίς επαρκή συντή- ρηση, τότε η στάθμη κραδασμών μπορεί να είναι κι αυτή διαφορετική. Αυτό μπορεί να αυξήσει σημαντικά την επιβάρυνση από τους κραδασμούς κατά τη συνολική διάρκεια ολόκληρου του χρονι-κού διαστήματος που εργάζεσθε.

Για την ακριβή εκτίμηση της επιβάρυνσης από τους κραδασμούς θα πρέπει να λαμβάνονται επίσης υπόψη και οι χρόνοι κατά τη διάρκεια των οποίων το μηχάνημα βρίσκεται εκτός λειτουργίας ή λειτουργεί, χωρίς όμως στην πραγματικότητα να χρησιμοποιείται. Αυτό μπορεί να μειώσει σημαν- τικά την επιβάρυνση από τους κραδασμούς κατά τη διάρκεια ολόκληρου του χρονικού διαστήματος που εργάζεσθε.

Γι' αυτό, πριν αρχίσει η δρ άση των κραδασμών, να καθορίσετε πρόσθετα μέτρα ασφαλείας για την προστασία του χειριστή όπως: συντήρηση του ηλεκτρικού εργαλείου και των εργαλείων που χρησιμοποιείτε, ζέσταμα των χεριών, οργάνωση της εκτέλεσης των δι άφορων εργασιών.

Τεχνικά στοιχεία στη σελίδα 5

Τα στοιχεία ισχύουν για ονομαστικές τάσεις [U] 230/240 V ~ 50/60 Hz - 110/120 V ~ 60 Hz. Υπό χαμηλότερες τάσεις και σε εκδόσεις ειδικές για τις διάφορες χώρες τα στοιχεία αυτό μπορεί να διαφέρουν. Παρακαλούμε να προσέξετε τον αριθμό ευρετηρίου στην πινακίδα κατασκευαστή του ηλεκτρικού εργαλείου σας. Οι εμπορικοί χαρακτηρισμοί ορισμένων ηλεκτρικών εργαλείων μπορεί να διαφέρουν.

Συναρμολόγηση

Αντικατάσταση εξαρτήματος

Βγάλτε τον οδηγό βάθους 4 τραβώντας τον από μπροστά. Αφαιρέστε τη μύτη βιδώματος 1. Αν χρειαστεί μπορείτε να βγάλετε και να αλλάξετε και το γενικό φορέα γενικής χρήσης 9. Μετά την αλλαγή τοποθετήστε πάλι τον οδηγό βάθους 4.

Λειτουργία

Εκκίνηση

- Δώστε προσοχή στην τάση δικτύου! Η τάση της ηλεκτρικής πηγής πρέπει να ταυτίζεται με την τάση που είναι αναγραφμένη στην πινακίδα κατασκευαστή του ηλεκτρικού εργαλείου. Ηλεκτρικά εργαλεία με χαρακτηριστική τάση 230 V λειτουργούν και με τάση 220 V.

Ρύθμιση φοράς περιστροφής

Με το διακόπτη αλλαγής φοράς περιστροφής **8** μπορείτε ν' αλλάξετε τη φορά περιστροφής του ηλεκτρικού εργαλείου. Αυτό, όμως, δεν είναι δυνατό αν ο διακόπτης ON/OFF **7** είναι πατημένος.

Δεξιόστροφη κίνηση: Για να βιδώσετε πατήστε το διακόπτη αλλαγής φοράς περιστροφής **8** τέρμα αριστερά.

Αριστερόστροφη κίνηση: Για να ξεβιδώσετε πατήστε το διακόπτη αλλαγής φοράς περιστροφής **8** τέρμα δεξιά.

Θέση σε λειτουργία κι εκτός λειτουργίας

Για να **θέσετε σε λειτουργία** το ηλεκτρικό εργαλείο πατήστε το διακόπτη ON/OFF **7** και κρατήστε τον πατημένο.

Για να **ακινητοποιήσετε** τον πατημένο διακόπτη ON/OFF **7** πατήστε το πλήκτρο ακινητοποίησης **6**.

Αφήστε το διακόπτη ON/OFF **7** ελεύθερο για να **θέσετε εκτός λειτουργίας** το μηχάνημα ή, αν είναι ακινητοποιημένος με το πλήκτρο ακινητοποίησης **6**, πατήστε σύντομα το διακόπτη ON/OFF **7** κι ακολούθως αφήστε τον ελεύθερο.

Ρύθμιση αριθμού στροφών

Μπορείτε να ρυθμίσετε ομαλά τον αριθμό στροφών του ευρισκόμενου σε λειτουργία ηλεκτρικού εργαλείου, αν άλογα με την πίεση που ασκείτε στο διακόπτη ON/OFF **7**.

Ελαφριά πίεση του διακόπτη ON/OFF **7** έχει σαν αποτέλεσμα χαμηλό αριθμό στροφών. Ο αριθμός στροφών αυξάνει ανάλογα με την αύξηση της πίεσης.

Ρύθμιση του βάθους βιδώματος

Με το κέλυφος ρύθμισης **3** μπορείτε να προεπιλέξετε το βάθος βιδώματος της κεφαλής της βίδας στο υπό κατεργασία τεμάχιο σε συνολικά 12 μανδαλωμένες βαθμίδες ανά περιστροφή. Κάθε βαθμίδα αντιστοιχεί σε αλλαγή του βάθους βιδώματος κατά 0,125 mm. Η στροφή του κελύφους ρύθμισης **3** με ωρολογιακή φορά αυξάνει το βάθος βιδώματος, η στροφή του με φορά αντίθετη της ωρολογιακής μειώνει το βάθος βιδώματος.

Ο καλύτερος τρόπος εξακρίβωσης της απαιτούμενης ρύθμισης είναι ένα δοκιμαστικό βίδωμα.

Υποδείξεις εργασίας

- **Να βάζετε το ηλεκτρικό εργαλείο επάνω στη βίδα μόνο όταν αυτό βρίσκεται εκτός λειτουργίας.** Περιστερόφωνα εργαλεία μπορεί να γλιστρήσουν.

Οδηγήστε τη βίδα στη μύτη βιδώματος **1**. Η βίδα συγκρατείται από τη μαγνητική δύναμη του φορέα γενικής χρήσης **9**. Πατήστε τη μύτη της βίδας γερά επάνω στο υλικό που πρέπει να βιδώσετε μέχρι ο οδηγός βάθους βιδώματος **4** να ακουμπήσει επάνω στο υπό κατεργασία τεμάχιο. Θέστε το ηλεκτρικό εργαλείο σε λειτουργία. Η βίδα βιδώνεται στο υπό κατεργασία τεμάχιο μέχρι να επιτευχθεί το ρυθμισμένο βάθος βιδώματος. Ο μηχανισμός κίνησης αποσυμπλέκεται. Η υποδοχή εργαλείου δεν γυρίζει άλλο. Ελέγξτε το βάθος βιδώματος και, αν χρειαστεί, επαναρυθμίστε το. Για το λύσιμο βιδών θέστε το διακόπτη αλλαγής φοράς περιστροφής **8** στην αριστερόστροφη κίνηση και ωθήστε τον οδηγό βάθους βιδώματος **4** προς τα εμπρός χωρίς, όμως, να γυρίσετε το κέλυφος ρύθμισης.

Μπορείτε να εργαστήτε επίσης και με τοποθετημένο τον οδηγό βάθους βιδώματος **4**, όταν πρώτα προσαρμόσετε το βάθος βιδώματος.

Γάντζος ανάρτησης σε ζώνη

Με το γάντζο ανάρτησης σε ζώνη **5** μπορείτε να αναρτήσετε το ηλεκτρικό εργαλείο π. χ. στη ζώνη σας. Έτσι έχετε ανά πάσα στιγμή και τα δυο χέρια σας ελεύθερα και το εργαλείο πρόχειρο.

Συντήρηση και Service

Συντήρηση και καθαρισμός

- **Βγάzte το φις από την πρίζα πριν από οποιαδήποτε εργασία στο ηλεκτρικό εργαλείο.**

- **Διατηρείτε το ηλεκτρικό εργαλείο και τις σχισμές αερισμού καθαρές για να μπορείτε να εργάζεσθε καλά και ασφαλώς.**

Αν παρ' όλες τις επιμελημένες μεθόδους κατασκευής κι ελέγχου το ηλεκτρικό εργαλείο σταματήσει κάποτε να λειτουργεί, τότε η επισκευή του πρέπει να ανατεθεί σ' ένα εξουσιοδοτημένο συνεργείο για ηλεκτρικά εργαλεία της Stayer.

Μεταφοράς

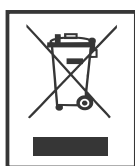
Οι περιλαμβανόμενες μπαταρίες ιόντων λιθίου υπόκεινται στις απαιτήσεις της νομοθεσίας για τα επικίνδυνα εμπορεύματα. Ο χρήστης μπορεί να μεταφέρει τις μπαταρίες οδικώς χωρίς περαιτέρω απαιτήσεις. Όταν μεταφέρονται από τρίτους (π.χ. εναέρια μεταφορά ή μεταφορική εταιρεία), πρέπει να τηρούνται ειδικές απαιτήσεις για τη συσκευασία και τη σήμανση. Για την προετοιμασία του αντικειμένου που αποστέλλεται, απαιτείται η συμβουλή ειδικού στα επικίνδυνα υλικά.

Αποστέλλετε τις μπαταρίες μόνο εφόσον το περιβλήμα τους δεν έχει υποστεί ζημιά. Καλύψτε με ταινία ή αποκρύψτε τις ανοιχτές επαφές και συσκευάστε την μπαταρία με τρόπο ώστε να μην μπορεί να μετακινείται μέσα στη συσκευασία. Τηρήστε επίσης τους ενδεχομένως πιο λεπτομερείς εθνικούς κανονισμούς.

Απόσυρση

Τα ηλεκτρικά εργαλεία, τα εξαρτήματα και οι συσκευασίες πρέπει να ανακυκλώνονται με τρόπο φιλικό προς το περιβάλλον.

Μόνο για χώρες της ΕΕ:



Μην ρίχνετε τα ηλεκτρικά εργαλεία στα απορρίμματα του σπιτιού σας! Σύμφωνα με την Κοινοτική Οδηγία 2012/19/UE σχετικά με τις παλαιές ηλεκτρικές και ηλεκτρονικές συσκευές και τη μεταφορά της οδηγίας αυτής σε εθνικό δίκαιο δεν είναι πλέον υποχρεωτικό τα άχρηστα ηλεκτρικά εργαλεία να συλλέγονται ξεχωριστά για να ανακυκλωθούν με τρόπο φιλικό προς το περιβάλλον.

Συστοιχίες μπαταριών/μπαταρίες: Λιθίου-ιόντων.



Τηρείτε τις οδηγίες της ενότητας «Μεταφορά». Μην απορρίπτετε τις συστοιχίες μπαταριών/μπαταρίες σε οικιακά απορρίμματα, φωτιά ή νερό. Οι συστοιχίες μπαταριών/μπαταρίες πρέπει να συλλέγονται, να ανακυκλώνονται ή να απορρίπτονται με τρόπο φιλικό προς το περιβάλλον.

Μόνο για τις χώρες της ΕΚ:

Οι ελαττωματικές ή άδειες συστοιχίες μπαταριών/μπαταρίες πρέπει να ανακυκλώνονται σύμφωνα με την οδηγία 2006/66/ΕΕ.

Τηρούμε το δικαίωμα αλλαγών.

Obecná bezpečnostní upozornění pro elektrické nářadí

1) Bezpečnost pracovního prostoru

- a) Udržujte pracovní prostor čistý a dobře osvětlený. Nepořádek nebo temné prostory vybízejí k nehodám.
- b) Nepracujte s elektrickým nářadím ve výbušném prostředí, například v přítomnosti hořlavých kapalin, plynů nebo prachu. Elektrické nářadí vytváří jiskry, které mohou zapálit prach nebo výpary.
- c) Při práci s elektrickým nářadím udržujte děti a okolostojící osoby v bezpečné vzdálenosti. Rozptýlení může způsobit ztrátu kontroly.

2) Elektrická bezpečnost

- a) Zástrčky elektrického nářadí musí odpovídat zásuvce. Zástrčku nikdy nijak neupravujte. Nepoužívejte žádné adaptérové zástrčky s uzemněným (uzemněným) elektrickým nářadím. Neupravené zástrčky a odpovídající zásuvky sníží riziko úrazu elektrickým proudem.
- b) Vyvarujte se kontaktu těla s uzemněnými nebo uzemněnými povrchy, jako jsou potrubí, radiátory, sporáky a chladničky. Pokud je vaše tělo uzemněno nebo uzemněno, existuje zvýšené riziko úrazu elektrickým proudem.
- c) Nevystavujte elektrické nářadí dešti nebo vlhku. Voda vnikající do elektrického nářadí zvyšuje riziko úrazu elektrickým proudem.
- d) Nezneužívejte šňůru. Nikdy nepoužívejte šňůru k přenášení, tahání nebo odpojování elektrického nářadí. Šňůru uchovávejte mimo dosah tepla, oleje, ostrých hran nebo pohyblivých částí. Poškozené nebo zamotané šňůry zvyšují riziko úrazu elektrickým proudem.
- e) Při práci s elektrickým nářadím venku používejte prodlužovací šňůru vhodnou pro venkovní použití. Použití šňůry vhodné pro venkovní použití snižuje riziko úrazu elektrickým proudem.
- f) Pokud je provoz elektrického nářadí na vlhkém místě nevyhnutelný, použijte přívod chráněný proudovým chráničem (RCD). Použití proudového chrániče RCD snižuje riziko úrazu elektrickým proudem.

3) Osobní bezpečnost

- a) Při práci s elektrickým nářadím buďte ostražití, sledujte, co děláte, a používejte rozum. Nepoužívejte elektrické nářadí, pokud jste unaveni nebo pod vlivem drog, alkoholu či léků. Chvilka nepozornosti při práci s elektrickým nářadím může mít za následek vážné zranění osob.
- b) Používejte osobní ochranné pomůcky. Vždy používejte ochranné brýle. Ochranné pomůcky, jako je maska proti prachu, neklouzavá bezpečnostní obuv, tvrdá čepice nebo ochrana sluchu, používané za vhodných podmínek, sníží počet osobních zranění.
- c) Zabraňte neúmyslnému spuštění. Před připojením ke zdroji napájení a/nebo akumulátoru, zvednutím nebo přenášením nářadí se ujistěte, že je vypínač ve vypnuté poloze. Přenášení elektrického nářadí s prstem na spínači nebo zapínání elektrického nářadí, které má spínač zapnutý, vybízí k nehodám.
- d) Před zapnutím elektrického nářadí vyjměte seřizovací klíč nebo klíč. Klíč nebo klíč ponechaný na rotující části elektrického nářadí může vést ke zranění osob.
- e) Nepřetahujte se s nářadím. Za všech okolností udržujte správnou polohu a rovnováhu. To umožňuje lepší ovládání elektrického nářadí v neočekávaných situacích.
- f) Správně se oblékejte. Nenoste volné oblečení ani šperky. Udržujte vlasy, oděv a rukavice mimo dosah pohyblivých částí. Volné oblečení, šperky nebo dlouhé vlasy se mohou zachytit o pohyblivé části.
- g) Pokud jsou k dispozici zařízení pro připojení zařízení pro odsávání a sběr prachu, zajistěte jejich připojení a správné používání. Používání zařízení na zachytávání prachu může snížit nebezpečí související s prachem.

4) Používání elektrického nářadí a péče o něj

- a) Na elektrické nářadí nepoužívejte sílu. Používejte správné elektrické nářadí pro danou aplikaci. Správné elektrické nářadí provede práci lépe a bezpečněji v míře, pro kterou bylo navrženo.
- b) Nepoužívejte elektrické nářadí, pokud jej vypínač nezapíná a nevypíná. Každé elektrické nářadí, které nelze ovládat spínačem, je nebezpečné a musí být opraveno.
- c) Před jakýmkoli nastavováním, výměnou příslušenství nebo skladováním elektrického nářadí odpojte zástrčku od zdroje napájení a/nebo akumulátor od elektrického nářadí. Tato preventivní bezpečnostní opatření snižují riziko náhodného spuštění elektrického nářadí.

d) Nečinné elektrické nářadí skladujte mimo dosah dětí a nedovolte, aby s elektrickým nářadím pracovaly osoby, které nejsou seznámeny s elektrickým nářadím nebo s tímto návodem. Elektrické nářadí je v rukou nepoučených uživatelů nebezpečné.

e) Elektrické nářadí udržujte. Kontrolujte, zda nedošlo k nesprávnému seřízení nebo vážnutí pohyblivých částí, k poškození dílů a k jakémukoli jinému stavu, který by mohl ovlivnit provoz elektrického nářadí. V případě poškození nechte elektrické nářadí před použitím opravit. Mnoho nehod je způsobeno špatně udržovaným elektrickým nářadím.

f) Řezné nástroje udržujte ostré a čisté. Správně udržované řezné nástroje s ostrými břity se méně často zasekávají a lépe se ovládají.

g) Používejte elektrické nářadí, příslušenství a bity atd. v souladu s tímto návodem a s ohledem na pracovní podmínky a prováděnou práci. Použití elektrického nářadí k jiným než určeným operacím by mohlo vést k nebezpečným situacím.

Specifické bezpečnostní předpisy

- Držte elektronářadí pevně oběma rukama. Při utahování a povolování vrutů a šroubů se mohou krátkodobě vyskytovat náhlé vysoké reakční krouticí momenty.
- Zajistěte obrobek. Upevnění obrobku pomocí svěrek nebo svěráku je bezpečnější než ho držet v jedné ruce.
- Nikdy nepokládejte elektromechanické nářadí, dokud se nástroj úplně nezastaví. Rotující nástroj se může zachytit o povrch a vytrhnout nářadí z vaší kontroly.
- Nepoužívejte nářadí, pokud je přívodní kabel poškozen. Nedotýkejte se poškozeného kabelu a odpojte zástrčku ze sítě, pokud během práce dojde k poškození kabelu. Poškozený kabel vytváří značné riziko zasažení elektrickým proudem.

POUŽÍVÁNÍ A PÉČE O BATERIE

Nepokoušejte se akumulátor otevřít. Mohlo by to způsobit zkrat. Chraňte akumulátor před nadměrným teplem, jako je např. např. při dlouhodobém vystavení slunci, ohni, vodě a vlhkosti. Hrozí nebezpečí výbuchu.

Pokud je baterie poškozená nebo nesprávně používaná, může uvolňovat páry. Vyvětrejte místnost na čerstvém vzduchu a v případě obtíží vyhledejte lékaře. Páry mohou dráždit dýchací cesty.

Akumulátor používejte pouze v kombinaci s elektrickým nářadím. Pouze tak je baterie chráněna před nebezpečným přetížením.

Používejte pouze originální baterie STAYER s napětím uvedeným na typovém štítku vašeho elektrického nářadí. Jsou-li použity různé akumulátory, jako např. Například napodobeniny, vybité baterie nebo jiné značky existuje riziko, že explodují a způsobí osobní nebo materiální škody.

V případě automatického vypnutí elektrického nářadí nenechávejte odpojovač stisknutý. Mohlo by dojít k poškození akumulátoru.

Akumulátor je vybaven teplotním čidlem, které umožňuje jeho nabíjení pouze v teplotním rozsahu od 0 ° C do 45 ° C. Tímto způsobem je dosaženo dlouhé životnosti baterie.

Dodržujte pokyny k likvidaci.

Používejte pouze nabíječky uvedené na stránce příslušenství. Pouze tyto nabíječky byly speciálně upraveny pro lithium-iontové baterie používané ve vašem elektrickém nářadí.

Baterie je dodávána částečně nabitá. Abyste získali plný výkon, před prvním použitím jej plně nabijte v nabíječce.

Lithium-iontovou baterii lze dobít, kdykoli chcete, aniž by se snížila její životnost. Přerušování procesu nabíjení nemá vliv na akumulátor.

Lithium-iontová baterie je chráněna před vysokými výboji. Pokud je akumulátor vybitý, je za odpojení elektrického nářadí odpovědný ochranný obvod. Nástroj se přestane pohybovat.

Tepelná ochrana proti přetížení

Při správném používání nelze elektrické nářadí přetížit. V případě nadměrného namáhání nebo překročení povoleného teplotního rozsahu válce 0–50 ° C se rychlost sníží.

Elektrické nářadí běží znovu na plné otáčky až poté, co akumulátor dosáhne přípustné teploty.

Popis a ovládací prvky

Před použitím stroje si důkladně přečtěte všechny bezpečnostní pokyny a předpisy a ujistěte se, že jim rozumíte. Jejich nedodržení může mít za následek úraz elektrickým proudem, nebezpečí požáru nebo těžká zranění osob.

Při čtení návodu si nalistujte stránku se zobrazením přístroje a mějte ji pokud možno vždy před sebou.

Stanovené použití

Toto elektromechanické nářadí je určeno k utahování a povolování vrutů.

Zobrazení a hlavní součásti stroje

Číslování jednotlivých ovládacích prvků a komponentů se vztahuje k zobrazení stroje v návodu.

- 1 - Vyměnitelná špička šroubováku
- 2- Uzavírací víčko
- 3- Nastavovací objímka pro hloubkový doraz
- 4- Hloubkový doraz šroubu
- 5- Volič směru otáčení
- 6- Přepínací blokovací tlačítko
- 7- Vypínač
- 8- Upevňovací spona na opasek
- 9- Univerzální držák bitového šroubováku
- 10- Baterie (DWS L20 - v závislosti na modelu)
- 11- Tlačítko pro vyjmutí baterie (DWS L20)
- 12- LED pro osvětlení šroubovacího místa (DWS L20)
- 13- Nabíječka (DWS L20 - v závislosti na modelu)
- 14- držák bitů (DWS L20)

Informace o hlučnosti a vibracích

Uvedené hodnoty hluku byly změřeny podle zkušebních podmínek uvedených v evropské normě EN 62841-1. Naměřené vážené hladiny při odchylce K =3 dB:

Používejte prostředky k ochraně sluchu!

Deklarované hodnoty vibrací v tomto návodu byly naměřeny dle standardizovaných postupů uvedených v evropské normě EN 62841-1 a je možné ji použít pro srovnání s ostatními stroji. Celkovou naměřenou hodnotu vibrací je možné také použít pro předběžné posouzení rizik při hlavním použití nářadí.

Uvedený stupeň vibrací byl naměřen pro hlavní použití nářadí. Přenesený skutečný stupeň vibrací se během práce s nářadím může lišit od naměřených hodnot v závislosti na způsobu použití stroje. Při jiném použití než hlavním, při použití nevhodného příslušenství či pomůck nebo při nedostatečné údržbě se může úroveň vibrací lišit. To může způsobit značné navýšení vibrací během celkové doby práce.

Pro přesné posouzení během předem stanovené pracovní doby je nutné zohlednit také dobu chodu nářadí na volnoběh a vypnutí nářadí v rámci této doby. Tím se může zatížení během celé pracovní doby výrazně snížit.

Rizika lze podstatně snížit v případě dodržování následujících pravidel jako např.: provádět pravidelný servis a údržbu nářadí a příslušenství, vyvarovat se práce při nízkých teplotách, v případě velmi chladného počasí se snažit zahřát tělo a především ruce, dělat pravidelné přestávky v práci a pohybovat rukama pro stimulaci krevního oběhu. Snažte se udržovat vibrace na minimální hodnotě.

Technické parametry na straně 5

Uvedené hodnoty platí pro jmenovitá napětí [U] 230/240 V ~ 50/60 Hz - 110/120 V ~ 60 Hz. Pro nižší napětí a u modelů vyrobených pro specifické země se mohou v hodnotách lišit. Pozorně si, prosím, přečtěte údaje na typovém štítku stroje. Obchodní názvy jednotlivých strojů se mohou lišit

Montáž

Výměna nástrojů

Vytáhněte směrem dopředu hloubkový doraz pro zašroubování 4. Vyndejte ven šroubovací bit 1. Pokud je to nutné, vytáhněte a vyměňte rovněž univerzální držák šroubovacích důlků 9.

Po provedení výměny nástroje hloubkový doraz 4 opět zastrčte zpět.

Provoz zařízení

Uvedení do provozu

- **Zkontrolujte napětí v síti! Před připojením zařízení do sítě, zkontrolujte, zda zdroj napájení odpovídá údajům uvedeným na typovém štítku stroje. Stroje označené pro napětí 230 V mohou pracovat také při napětí 220 V.**

Nastavení směru otáčení

Pomocí ovladače přepínání směru otáčení 8 lze nastavit požadovaný směr otáčení. Přepínání směru otáček lze provádět pouze, je-li stroj v klidu, nikoliv v případě, kdy je tlačítko spínače 7 pro zapnutí a vypnutí přístroje stisknuté.

Pravotočivý chod: Otočte ovladač přepínání pro změnu směru otáčení 8 až na doraz doleva (pracovní režim: utahování vrutů).

Levotočivý chod: Otočte ovladač přepínání pro změnu směru otáčení 8 až na doraz doprava (pro povolování vrutů).

Zapnutí a vypnutí

Pro uvedení stroje do provozu stiskněte tlačítko spínače ON/OFF 7 a držte jej stisknuté.

Pro aretaci stisknutého tlačítka spínače 7 stiskněte blokovací tlačítko pro aretaci spínače 6. Pro vypnutí přístroje uvolněte tlačítko spínače ON/OFF 7, popřípadě, pokud je blokovacím tlačítkem 6 zaaretován, tlačítko spínače 7 krátce stlačte a potom je uvolněte.

Nastavení počtu otáček

Menším či větším stisknutím tlačítka spínače pro zapnutí a vypnutí ON/OFF 7 lze plynule kontrolovat rychlost otáček vrtacího šroubováku.

Menším stisknutím tlačítka spínače pro zapnutí a vypnutí ON/OFF 7 zařízení běží na nízké otáčky. Postupným rostoucím stisknutím tlačítka spínače ON/OFF 7 se rychlost otáček plynule navyšuje.

Nastavení hloubky zašroubování

Pomocí nastavovací objímky hloubkového dorazu zašroubování 3 lze předvolit hloubku zašroubování hlavy šroubu do obrobku na 12 západkových stupňů na otáčku. Každý stupeň odpovídá změně hloubky zašroubování 0,125 mm.

Otáčením nastavovací objímky hloubkového dorazu 3 ve směru hodinových ručiček nastavíte větší hloubku zašroubování, otáčením proti směru hodinových ručiček naopak menší hloubku zašroubování. Potřebné nastavení zjistíte nejlépe praktickou zkouškou.

Pracovní pokyny

- Šroubovací dřík nasadte do vrutu (šroubu) pouze tehdy, pokud se vřeteno nepohybuje. Nástroj, který se točí, má tendenci poskakovat po povrchu nebo se smeknout.

Vrut nasadte na šroubovací bit 1. Vrut je přidržen přílnavou silou zabudovaného magnetu univerzálního držáku šroubovacích bitů 9. Hrot vrutu silou přitlačte proti přišroubovávanému materiálu, až hloubkový doraz pro zašroubování 4 sedí na obrobku.

Zapněte šroubovák. Vrut se postupně zanořuje do obrobku, až je dosaženo nastavené hloubky zašroubování. Pohon šroubování se odpojí a šroubovací bit se přestane otáčet. Zkontrolujte hloubku zašroubování a případně doladte její nastavení.

Pro uvolnění vrutů nastavte ovladač přepínání směru otáčení 8 na levotočivý chod a hloubkový doraz pro zašroubování 4 povytáhněte směrem dopředu bez otáčení objímkou pro nastavení hloubkového dorazu.

Můžete pracovat i s nastaveným hloubkovým dorazem pro zašroubování 4, pokud hloubku zašroubování přizpůsobíte.

Spona pro uchycení za opasek

Spona pro uchycení za opasek 5 umožňuje zavěsit nářadí, např. na popruh nebo za opasek.

Díky tomu máte v každém momentu obě ruce volné, přitom máte vrtací šroubovák vždy po ruce a tudíž na dosah.

Údržba a servis**Údržba a čištění**

- **Před zahájením jakékoliv činnosti, před manipulací se šroubovákem, údržbou, čištěním, servisní opravou nebo jen výměnou příslušenství atd. zařízení vždy vypněte, počkejte, dokud se zcela nezastaví a odpojte od zdroje napájení.**

- **Pro správné a bezpečné fungování udržujte stroj a větrací otvory nářadí v čistém stavu.**

Pokud byste i přes veškeré kontrolní procesy ve výrobě zjistili jakoukoliv nesrovnalost ve funkci přístroje nebo jeho nastavení, svěťte jeho opravu autorizovanému servisu pro elektrické nářadí STAYER.

Doprava

Na vestavěné lithium-iontové baterie se vztahují požadavky stanovené v právních předpisech o nebezpečném zboží. Akumulátory může uživatel přepravovat po silnici bez dalšího ukládání.

Při přepravě třetími stranami (např. Leteckou dopravou nebo přepravní agenturou) je třeba vzít v úvahu zvláštní požadavky na balení a identifikaci. V tomto případě by měly být při přípravě součástí k odeslání použity služby odborníka na nebezpečné věci. Baterie dodávejte pouze v případě, že není poškozený jejich obal. Pokud kontakty nejsou chráněny, zakryjte je lepicí páskou a zabalte baterii tak, aby se nemohla pohybovat uvnitř obalu.

Pamatujte také na veškeré další předpisy, které mohou ve vaší zemi existovat.

Recyklace

Výrobce doporučuje, aby zařízení, příslušenství a obaly bylo s ohledem na životní prostředí v souladu s předpisy dané země tříděno a odevzdáno k ekologické likvidaci.

Pouze pro členské země EU:

Nevhazujte elektronářadí do domovního odpadu!



V souladu s Evropskou Směrnicí 2012/19/UE o odpadech z elektrických a elektronických zařízení a jejím prosazení v národních zákonech musí být neupotřebitelné rozebrané elektronářadí shromážděno k opětovnému zhodnocení nebo poškozujícímu životní prostředí.

Akumulátory / baterie: lithiové ionty

Dodržujte pokyny uvedené v kapitole "Přeprava"

Akumulátory / baterie nevyhazujte do odpadu, ohně nebo vody. Akumulátory / baterie musí být skladovány a recyklovány nebo zlikvidovány ekologickým způsobem.

Pouze pro země EU:

V souladu se směrnicí 2006/66/EHS musí být vadné nebo vybité akumulátory / baterie recyklovány.

Změny textu vyhrazeny.

Ogólne ostrzeżenia dotyczące bezpieczeństwa elektronarzędzi

1) Bezpieczeństwo w miejscu pracy

- a) Utrzymuj miejsce pracy w czystości i dobrze oświetlone. Zagrazone lub ciemne miejsca sprzyjają wypadkom.
- b) Nie wolno używać elektronarzędzi w środowisku zagrożonym wybuchem, np. w obecności łatwopalnych cieczy, gazów lub pyłów. Elektronarzędzia wytwarzają iskry, które mogą spowodować zapłon pyłu lub oparów.
- c) Podczas obsługi elektronarzędzia należy trzymać z dala od dzieci i osób postronnych. Rozproszenie uwagi może spowodować utratę kontroli nad urządzeniem.

2) Bezpieczeństwo elektryczne

- a) Wtyczka elektronarzędzia musi być dopasowana do gniazdka. Nie wolno w żaden sposób modyfikować wtyczki. Nie należy używać żadnych przejściówek z uziemionymi elektronarzędziami. Niezmodyfikowane wtyczki i dopasowane gniazda zmniejszają ryzyko porażenia prądem.
- b) Należy unikać kontaktu ciała z uziemionymi powierzchniami, takimi jak rury, kaloryfery, kuchenki i lodówki. Istnieje zwiększone ryzyko porażenia prądem, jeżeli ciało użytkownika jest uziemione lub uziemione.
- c) Nie należy wystawiać elektronarzędzi na działanie deszczu lub wilgoci. Woda przedostająca się do narzędzia elektrycznego zwiększa ryzyko porażenia prądem.
- d) Nie należy nadużywać kabla. Nie wolno używać przewodu do przenoszenia, ciągnięcia lub odłączania narzędzia elektrycznego. Przewód należy trzymać z dala od źródeł ciepła, oleju, ostrych krawędzi lub ruchomych części. Uszkodzone lub zaplątane przewody zwiększają ryzyko porażenia prądem.
- e) Podczas pracy z narzędziem elektrycznym na zewnątrz należy używać przedłużacza odpowiedniego do użytku zewnętrznego. Użycie kabla odpowiedniego do użytku na zewnątrz zmniejsza ryzyko porażenia prądem.
- f) Jeżeli nie można uniknąć obsługi elektronarzędzia w wilgotnym miejscu, należy użyć zasilania zabezpieczonego wyłącznikiem różnicowoprądowym (RCD). Użycie wyłącznika różnicowoprądowego zmniejsza ryzyko porażenia prądem.

3) Bezpieczeństwo osobiste

- a) Podczas pracy z elektronarzędziem należy zachować czujność, uważać na to, co się robi i kierować się zdrowym rozsądkiem. Nie należy używać elektronarzędzia, gdy jest się zmęczonym lub pod wpływem narkotyków, alkoholu lub leków. Chwila nieuwagi podczas pracy z elektronarzędziami może spowodować poważne obrażenia ciała.
- b) Należy stosować środki ochrony indywidualnej. Zawsze należy nosić środki ochrony oczu. Sprzęt ochronny, taki jak maska przeciwpyłowa, antypoślizgowe obuwie, kask ochronny lub ochrona słuchu, stosowany w odpowiednich warunkach, zmniejszy liczbę obrażeń ciała.
- c) Zapobiegaj niezamierzonemu uruchomieniu. Przed podłączeniem do źródła zasilania i/lub akumulatora, podniesieniem lub przeniesieniem narzędzia należy upewnić się, że wyłącznik jest w pozycji wyłączonej. Przenoszenie elektronarzędzi z palcem na włączniku lub włączanie elektronarzędzi z włącznikiem w pozycji włączonej sprzyja wypadkom.
- d) Przed włączeniem narzędzia elektrycznego należy wyjąć klucz nastawczy lub inny klucz. Klucz lub klawiatura pozostawiona na obracającej się części elektronarzędzia może spowodować obrażenia ciała.
- e) Nie należy sięgać zbyt wysoko. Przez cały czas należy utrzymywać prawidłową postawę i równowagę. Umożliwia to lepszą kontrolę nad narzędziem elektrycznym w nieoczekiwanych sytuacjach.
- f) Należy się odpowiednio ubrać. Nie należy nosić luźnej odzieży ani biżuterii. Włosy, odzież i rękawice należy trzymać z dala od ruchomych części. Luźne ubrania, biżuteria lub długie włosy mogą zostać wciągnięte przez ruchome części.
- g) Jeśli są dostępne urządzenia do podłączania systemów odpylania i zbierania pyłu, należy dopilnować, aby były one podłączone i prawidłowo używane. Stosowanie zbierania pyłu może zmniejszyć zagrożenia związane z pyłem.

4) Użytkowanie i pielęgnacja elektronarzędzi

- a) Nie wolno forsować elektronarzędzia. Należy używać odpowiedniego narzędzia elektrycznego do danego zastosowania. Właściwe

elektronarzędzie wykona pracę lepiej i bezpieczniej, z szybkością, do której zostało zaprojektowane.

- b) Nie należy używać elektronarzędzia, jeżeli przełącznik nie umożliwia jego włączenia i wyłączenia. Każde elektronarzędzie, które nie może być sterowane za pomocą przełącznika, jest niebezpieczne i musi zostać naprawione.
- c) Należy odłączyć wtyczkę od źródła zasilania i/lub akumulator od narzędzia elektrycznego przed przystąpieniem do jakichkolwiek regulacji, wymiany akcesoriów lub przechowywania narzędzia elektrycznego. Takie zapobiegawcze środki bezpieczeństwa zmniejszają ryzyko przypadkowego uruchomienia narzędzia elektrycznego.
- d) Nieużywane elektronarzędzia należy przechowywać w miejscu niedostępnym dla dzieci i nie pozwalać na obsługę elektronarzędzia przez osoby nieobeznane z elektronarzędziem lub niniejszymi instrukcjami. Narzędzia elektryczne są niebezpieczne w rękach nieprzeszkolonych użytkowników.
- e) Konserwacja narzędzi elektrycznych. Należy sprawdzać, czy ruchome części nie są niewspółosiowe, nie są pęknięte i nie występują inne czynniki, które mogą wpływać na działanie narzędzia elektrycznego. W przypadku uszkodzenia, przed użyciem narzędzia elektrycznego należy je naprawić. Wiele wypadków jest spowodowanych przez źle konserwowane elektronarzędzia.
- f) Narzędzia tnące powinny być ostre i czyste. Prawidłowo konserwowane narzędzia tnące o ostrych krawędziach tnących są mniej podatne na zaklinowanie i łatwiejsze do kontrolowania.
- g) Elektronarzędzia, akcesoriów, końcówek itp. należy używać zgodnie z niniejszymi instrukcjami, uwzględniając warunki pracy i rodzaj wykonywanej pracy. Używanie elektronarzędzia do czynności niezgodnych z przeznaczeniem może doprowadzić do sytuacji niebezpiecznej.

Przepisy bezpieczeństwa dla elektronarzędzi

Należy przeczytać wszystkie wskazówki i przepisy. Błędy w przestrzeganiu poniższych wskazówek mogą spowodować porażenie prądem, pożar i/lub ciężkie obrażenia ciała.

1. Stanowisko pracy należy utrzymywać w czystości i dobrze oświetlone.
2. Nie należy pracować tym elektronarzędziem w otoczeniu zagrożonym wybuchem, w którym znajdują się np. łatwopalne ciecze, gazy lub pyły. Podczas pracy elektronarzędziem wytwarzają się iskry, które mogą spowodować zapłon.
3. Podczas użytkowania urządzenia zwrócić uwagę na to, aby dzieci i inne osoby postronne znajdowały się w bezpiecznej odległości. Odwrócenie uwagi może spowodować utratę kontroli nad narzędziem.
4. Wtyczka elektronarzędzia musi pasować do gniazda. Nie wolno zmieniać wtyczki w jakikolwiek sposób. Nie wolno używać wtyków adapterowych w przypadku elektronarzędzi z uziemieniem ochronnym.
5. Urządzenie należy zabezpieczyć przed deszczem i wilgocią. Przedostanie się wody do elektronarzędzia podwyższa ryzyko porażenia prądem.
6. Nigdy nie należy używać przewodu do innych czynności. Nigdy nie należy nosić elektronarzędzia, trzymając je za przewód, ani używać przewodu do zawieszenia urządzenia; nie wolno też wyciągać wtyczki z gniazdka pociągając za przewód. Przewód należy chronić przed wysokimi temperaturami, należy go trzymać z dala od oleju, ostrych krawędzi lub ruchomych części urządzenia.
7. W przypadku pracy elektronarzędziem pod gołym niebem, należy używać przewodu przedłużającego, dostosowanego również do zastosowań zewnętrznych.
8. Jeżeli nie da się uniknąć zastosowania elektronarzędzia w wilgotnym otoczeniu, należy użyć wyłącznika ochronnego otoczeniu, należy użyć wyłącznika ochronnego różnicowo-prądowego. Zastosowanie wyłącznika ochronnego różnicowo-prądowego zmniejsza ryzyko porażenia prądem.
9. Podczas pracy z elektronarzędziem należy zachować ostrożność, każdą czynność wykonywać uważnie i z rozwagą. Nie należy używać elektronarzędzia, gdy jest się zmęczonym.
10. Należy nosić osobiste wyposażenie ochronne i zawsze okulary ochronne. Noszenie osobistego wyposażenia ochronnego np. maski przeciwpyłowej, obuwia z podeszwami przeciwpoślizgowymi, lub środków ochrony słuchu zmniejsza ryzyko obrażeń ciała.
11. Należy unikać niezamierzonego uruchomienia narzędzia. Przed włożeniem wtyczki do gniazdka a także przed podniesieniem lub przeniesieniem elektronarzędzia, należy upewnić się, że elektronarzędzie jest wyłączone.
12. Należy unikać nienaturalnych pozycji przy pracy. Należy dbać o stabilną pozycję przy pracy i zachowanie równowagi.
13. Należy nosić odpowiednie ubranie. Nie należy nosić luźnego ubrania ani biżuterii. Włosy, ubranie i rękawice należy trzymać z daleka od ruchomych części.
14. Nie należy przeciążać urządzenia. Do pracy używać należy elektronarzędzia, które są do tego przewidziane. Odpowiednio dobranym elektronarzędziem pracujesz lepiej i bezpieczniej.
15. Nie należy używać elektronarzędzia, którego włącznik/wyłącznik jest uszkodzony. Elektronarzędzie, którego nie można włączyć lub wyłączyć jest niebezpieczne i musi zostać naprawione.
16. Przed regulacją urządzenia, wymianą osprzętu lub po zaprzestaniu pracy narzędziem, należy wyciągnąć wtyczkę z gniazda.

17. Nieużywane elektronarzędzia należy przechowywać w miejscu niedostępnym dla dzieci. Nie należy udostępniać narzędzia osobom, które go nie znają lub nie przeczytały niniejszych przepisów.

18. Konieczna jest należyta konserwacja elektronarzędzia. Należy kontrolować, czy ruchome części urządzenia działają bez zarzutu i nie są zablokowane, czy części nie są pęknięte lub uszkodzone w taki sposób, który miałby wpływ na prawidłowe działanie elektronarzędzia. Uszkodzone części należy przed użyciem urządzenia oddać do naprawy.

19. Elektronarzędzia, osprzęt, narzędzia pomocnicze itd. należy używać zgodnie z niniejszymi zaleceniami. Uwzględnić należy przy tym warunki i rodzaj wykonywanej pracy. Niezgodne z przeznaczeniem użycie elektronarzędzia może doprowadzić do niebezpiecznych sytuacji.

20. Naprawę elektronarzędzia należy zlecić jedynie wykwalifikowanemu fachowcowi i przy użyciu oryginalnych części zamiennych. To gwarantuje, że bezpieczeństwo urządzenia zostanie zachowane.

Przepisy bezpieczeństwa dotyczące pracy z wkrętarkami

1. Trzymać mocno elektronarzędzie. Podczas dokręcania i luzowania śrub mogą wystąpić krótkotrwałe wysokie momenty reakcji. Przed przystąpieniem do pracy sprawdzić, czy w ścianie nie ma ukrytych przewodów elektrycznych, gazowych itp.

2. Przed odłożeniem elektronarzędzia, należy poczekać, aż znajdzie się ono w bezruchu. Narzędzie robocze może się zablokować i doprowadzić do utraty kontroli nad elektronarzędziem.

3. Nie wolno używać elektronarzędzia z uszkodzonym przewodem. Nie należy dotykać uszkodzonego przewodu; w przypadku uszkodzenia przewodu podczas pracy, należy wyciągnąć wtyczkę z gniazda. Uszkodzone przewody podwyższają ryzyko porażenia prądem. Ryzyko porażenia prądem.

Należy przeczytać wszystkie wskazówki i przepisy.

Używaj ochraniaczy słuchu Wysoki hałas może doprowadzić do częściowej lub całkowitej utraty słuchu

Używaj okularów ochronnych Odpryski powstające podczas pracy elektronarzędziem stanowią poważne zagrożenie dla oczu i mogą spowodować utratę wzroku

Używaj maski przeciwpyłowej.

Użytkowanie i konserwacja baterii

Nie próbuj otwierać akumulatora. Może to spowodować zwarcie. Chronić akumulator przed nadmiernym nagraniem np. przed długotrwałym działaniem słońca, ognia, wody i wilgoci. Istnieje ryzyko wybuchu.

Jeśli bateria jest uszkodzona lub niewłaściwie użytkowana, może wydzielać opary. Przewietrzć pomieszczenie świeżym powietrzem i zgłosić się do lekarza, jeśli zauważysz jakikolwiek dyskomfort. Opary mogą podrażniać drogi oddechowe.

Baterii należy używać wyłączanie w połączeniu z elektronarzędziem. Tylko w ten sposób akumulator jest chroniony przed niebezpiecznym przeciążeniem.

Używaj tylko oryginalnych akumulatorów STAYER o napięciu podanym na tabliczce znamionowej elektronarzędzia. Jeśli używane są różne akumulatory, takie jak np. Na przykład imitacje, odzyskane baterie lub baterie innych marek, istnieje ryzyko, że eksplodują i spowodują szkody osobiste lub materialne.

W przypadku automatycznego wyłączenia elektronarzędzia nie należy trzymać wyłącznika wciśniętego. Akumulator może zostać uszkodzony. Akumulator wyposażony jest w czujnik temperatury, który dopuszcza doładowanie tylko w zakresie temperatur od 0 ° C do 45 ° C. W ten sposób uzyskuje się długą żywotność baterii. Przestrzegać instrukcji utylizacji.

Używaj tylko ładowarek wymienionych na stronie z akcesoriami. Tylko te ładowarki zostały specjalnie przystosowane do akumulatorów litowo-jonowych używanych w elektronarzędziach.

Akumulator dostarczany jest częściowo naładowany. Aby uzyskać pełną moc, przed pierwszym użyciem należy go w pełni naładować w ładowarce.

Akumulator litowo-jonowy można ładować w dowolnym momencie, nie skracając jego żywotności. Przerwanie procesu ładowania nie wpływa na akumulator.

Akumulator litowo-jonowy jest chroniony przed wysokim rozładowaniem. Jeżeli akumulator jest rozładowany, za odłączenie elektronarzędzia odpowiedzialny jest obwód ochronny. Narzędzie przestaje się poruszać. Zabezpieczenie przed przeciążeniem termicznym

Elektronarzędzia nie można przeciążać, jeśli jest używane prawidłowo. W przypadku nadmiernego naprężenia lub przekroczenia dopuszczalnego zakresu temperatur cylindra 0–50 ° C następuje redukcja prędkości.

Dopiero po osiągnięciu przez akumulator dopuszczalnej temperatury urządzenie ponownie pracuje z pełną prędkością.

Opis funkcjonowania

Należy przeczytać wszystkie wskazówki i przepisy. Błędy w przestrzeganiu poniższych wskazówek mogą spowodować porażenie prądem, pożar i ciężkie obrażenia ciała. Należy odnosić się do ilustracji zawartych w niniejszej instrukcji

Użycie zgodne z przeznaczeniem

Urządzenie jest przeznaczone do wkręcania i wykrcania śrub w drewnie, metalu, gipsie.

Opis

- 1- Wymienna końcówka śrubokręta
- 2- Zaślepka
- 3- Tuleja regulacyjna ogranicznika głębokości
- 4- Ogranicznik głębokości wkrętów
- 5- Przełącznik kierunku obrotów
- 6- Przycisk blokady przełącznika
- 7- Włącznik / wyłącznik
- 8- Klips do mocowania paska
- 9- Uniwersalny uchwyt do końcówek wkrętakowych
- 10- Akumulator (DWS L20 - w zależności od modelu)
- 11- Przycisk wyjmowania baterii (DWS L20)
- 12- dioda LED do oświetlenia miejsca wkręcania (DWS L20)
- 13- Ładowarka (DWS L20 - w zależności od modelu)
- 14- uchwyt do bitów (DWS L20)

Montaż

Przed wszystkimi pracami przy elektronarzędziu upewnij się że wtyczka jest odłączona od sieci.

Wymiana narzędzi

Zdjąć ogranicznik głębokości (4), zsuwając go do przodu. Wyjąć końcówkę wkręcającą (1). Jeżeli zaistnieje taka potrzeba, można też wyjąć i wymienić uchwyt uniwersalny (9). Po dokonaniu wymiany narzędzia, nałożyć ponownie ogranicznik głębokości (4).

Praca

Dane techniczne na stronie 5

Należy zwrócić uwagę na napięcie sie- ci! Napięcie źródła prądu musi zgadzać się z danymi na tabliczce znamionowej elektronarzędzia. Elektronarzędzia przeznac- zone do pracy pod napięciem 230 V można przyłączać również do sieci 220 V.

Ustawianie kierunku obrotów

Przełącznikiem obrotów (8) można zmienić kierunek obrotów elektronarzędzia.

Przy wciśniętym włączniku/wyłączniku (7) jest to jednak niemożliwe.

Bieg w prawo:

W celu wierceń i wkręcania śrub nacisnąć przełącznik kierunku obrotów (8) w lewo do oporu.

Bieg w lewo:

W celu zwolnienia lub wykrcenia śrub i nakrętek nacisnąć przełącznik ki- erunku obrotów (8) w prawo do oporu.

Włączanie/wyłączanie

W celu włączenia elektronarzędzia nacisnąć włącznik/wyłącznik (7) i przytrzymać w tej pozycji. W celu unieruchomienia wciśniętego włącznika/wyłącznika należy nacisnąć przycisk blokady (6) W celu wyłączenia elektronarzędzia, należy zwolnić włącznik/wyłącznik (7), lub gdy jest on unieruchomiony przyciskiem blokady (6), nacisnąć krótko włącznik/wyłącznik (7), a następnie zwolnić.

Ustawianie prędkości obrotowej

Prędkość obrotowa włączonego elektronarzędzia może być regulowana bezstopniowo, w zależności od siły nacisku na włącznik/wyłącznik (7). Lekki nacisk na włącznik/wyłącznik oznacza niską prędkość obrotową. Wraz ze zwiększającym się naciskiem prędkość obrotowa rośnie.

Wskazówka: Zawsze zaczynaj operacje wkręcania z jak najmniejszą prędkością obrotową, zwiększając ją w momencie gdy wkręt zaczyna wiercić w wybranym punkcie. Zapobiegnie to ślizganiu się wkręta po powierzchni.

Nastawianie głębokości wkręcania

Za pomocą tulei (3) można ustalić głębokość zanurzenia głowki śruby/wkrętu w materiale. Na każdy obrót przypada 12 stopni. Przekręcenie o jeden stopień zmienia głębokość wkręcania o 0,125mm. Obracanie tu- lei (3) w kierunku zgodnym z ruchem wskazówek zegara zwiększa głębokość wkręcania, obracanie w kierunku przeciwnym do ruchu wskazówek zega- ra zmniejsza głębokość wkręcania.

Wskazówki dotyczące pracy

Przed przyłożeniem elektronarzędzia do śruby należy je wyłączyć. Obracające się narzędzia robocze mogą ześlizgnąć się z łba śruby. Nałożyć śrubę na końcówkę wkręcającą (1). Śruby i wkręty są automatycznie przytrzymy- wane przez siłę magnetyczną uniwersalnego uchwytu narzędziowego (9). Wcisnąć czubek śruby w obrabiany materiał, aż ogranicznik głębokości wkręcania (4) dotknie jego powierzchni. Włączyć elektronarzędzie. Rozpocznie się wkręcanie śruby w materiał, aż do osiągnięcia nastawionej uprzednio głębokości. Napęd zostaje wyłączony; uchwyt narzędziowy przestaje się obracać. Skontrolować głębokość wkręcania i w razie potrzeby podregulować. Do wykrcania śrub należy ustawić funkcję „obroty w lewo” za pomocą przełącznika obrotów (8) i zdjąć zsuwając do przodu ogranicznik głębokości wkręcania (4), nie przekracając przy tym tulei nastawy. Po dopasowaniu głębokości wkręcania, możliwa jest też praca z nałożonym ogranicznikiem głębokości (4).

Konserwacja i czyszczenie

Przed wszystkimi pracami przy elektronarzędziu należy wyciągnąć wtyczkę z gniazda.

Aby zapewnić bezpieczną i wydajną pracę, elektronarzędzie i szczeliny wentylacyjne należy utrzymywać w czystości. Jeżeli konieczna okaże się wymiana przewodu przyłączeniowego, należy zlecić ją serwisowi Stayer Jeśli urządzenie, mimo dokładnej i wszechstronnej kontroli produkcyjnej ulegnie kiedykolwiek awarii, naprawę powinien przeprowadzić autoryzowany serwis elektronarzędzi firmy Stayer

Transport

Wbudowane akumulatory litowo-jonowe podlegają wymaganiom określonym w przepisach dotyczących towarów niebezpiecznych. Akumulatory mogą być transportowane przez użytkownika bez dodatkowych nakładów.

W przypadku wysyłki przez strony trzecie (np. Fracht lotniczy lub agencję transportową), należy wziąć pod uwagę specjalne wymagania dotyczące

opakowania i identyfikacji. W takim przypadku przy przygotowaniu części do wysyłki należy skorzystać z usług eksperta od towarów niebezpiecznych.

Akumulatory wysyłaj tylko wtedy, gdy ich obudowa nie jest uszkodzona. Jeśli styki nie są chronione, przykryj je taśmą klejącą i zapakuj baterię tak, aby nie mogła się przemieszczać wewnątrz opakowania.

Zwróć także uwagę na wszelkie dodatkowe przepisy, które mogą obowiązywać w Twoim kraju.

Usuwanie odpadów

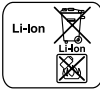


Elektronarzędzia, osprzęt i opakowanie należy poddać utylizacji zgodnie z obowiązującymi zasadami ochrony środowiska. Nie należy wyrzucać elektronarzędzi do odpadów domowych!

Zgodnie z europejską wytyczną 2012/19/UE starych, zużytych narzędzi elektrycznych i elektronicznych i jej stosowania w prawie krajowym, wyeliminowane, niezdatne do użycia elektronarzędzia należy zbierać osobno i doprowadzić do ponownego użytkowania

Akumulatory / baterie: litowo-jonowe

Przestrzegać wskazówek zawartych w rozdziale „Transport”



Nie wyrzucaj akumulatorów / baterii do śmieci, ognia ani wody. Akumulatory / baterie należy przechowywać i poddawać recyklingowi lub utylizować w sposób przyjazny dla środowiska.

Tylko dla krajów UE:

Zgodnie z dyrektywą 2006/66/EWG uszkodzone lub wyczerpane akumulatory / baterie należy poddać recyklingowi.

CONDICIONES GENERALES DE LA GARANTÍA

En STAYER IBERICA S.A. (en adelante "STAYER"), se realizan unos estrictos procesos de control, para que todos productos cumplan con los parámetros de seguridad y calidad requeridos.

Para entender el ámbito de aplicación de este escrito, diferenciamos:

- Consumidores o usuarios, como las personas físicas que actúan con un propósito ajeno a su actividad comercial, empresarial, oficio o profesión. Son también consumidores a efectos de esta norma las personas jurídicas y las entidades sin personalidad jurídica que actúen sin ánimo de lucro en un ámbito ajeno a una actividad comercial o empresarial.

- Profesionales, como aquellos que sacan un rédito comercial, laboral o empresarial con la utilización de cualquier tipo de producto de la marca STAYER.

STAYER ofrece una garantía para todas las herramientas electroportátiles, de jardín y equipos de soldadura con arreglo a las siguientes condiciones.

1- STAYER ofrece una garantía de 36 meses contra defectos de fabricación o faltas de conformidad para el usuario o consumidor, teniendo en cuenta que este fallo de fabricación tiene que ser fácilmente visible o comprobable, ya que se analizará dicho producto en nuestros laboratorios para analizar dicha disconformidad. En el caso de que el producto en cuestión haya estado sometido a un uso industrial, profesional o similar, dicha garantía se limita exclusivamente a 12 meses desde que se realizó la compra por parte del primer comprador.

2- Los siguientes casos no están contemplados en la garantía:

a. Defecto en el producto, derivados de la no aplicación de las medidas de seguridad y de mantenimiento del producto, indicadas en su manual de instrucciones.

b. Que la herramienta haya sido dañada, debido a que se han utilizado accesorios, consumibles o repuestos de otras marcas, no compatibles con el modelo original de STAYER o defectuosos que provoquen daños en el equipo o herramienta.

c. Que la máquina o producto haya sido manipulada, modificada o reparada por personal ajeno al Grupo STAYER o a sus Servicios de Asistencia Técnica Autorizados.

d. Variaciones mínimas de las características del producto, que no influyan en su correcto funcionamiento y en el valor del producto.

e. Productos que hayan sido conectados con una tensión o voltaje diferente a la indicada en las características del equipo, provocando un fallo eléctrico.

f. Cualquier producto que haya sufrido algún desgaste en alguna de sus piezas, por el uso normal de la herramienta, siendo esta pieza un consumible,

accesorios o elemento sujeto al desgaste que debería de cambiarse por su propio uso por parte del usuario.

g. Cualquier producto que presente una falla, debida a un manejo inadecuado de la herramienta, incompatible con los usos o aplicaciones indicadas en el manual de la herramienta.

h. Productos que presenten una falla debida a que el propietario no ha cumplido con el mantenimiento correcto de la herramienta. El comprador es el encargado de realizar los mantenimientos del producto que compra, para respetar su vida útil.

i. Los accesorios y consumibles de las herramientas, debido a que tienen una vida limitada y se desgastan en condiciones normales por su uso.

3- Para que se aplique el proceso de reclamación de la garantía, antes que nada se deberá rellenar el formulario de reparación en formato físico o digital, y tramitarlo directamente con el vendedor del producto o con los Servicios de Asistencia Técnica Autorizados correspondientes. Se deberá adjuntar una copia del justificante de compra, donde se vea claramente la fecha en la que se produjo la compra. Los gastos de envío no estarán cubiertos en el caso de que se envíe la herramienta al vendedor o al servicio técnico sin haberlo tramitado con anterioridad.

4- En el caso de que los Servicios de Asistencia Técnica Autorizados de STAYER, no detecten una falta de conformidad o un fallo de fabricación, STAYER no se hará cargo de los gastos de envío, ni de comprobación de dicha anomalía.

5- Queda prohibido la cesión de la actual garantía, no se aplicará en equipos de segunda mano.

6- Durante la aplicación de la garantía por faltas de conformidad o fallos de fabricación, el equipo a reparar quedará bajo custodia en las instalaciones STAYER o los Servicios de Asistencia Técnica Autorizados, sin derecho por parte del consumidor de obtener un equipo de sustitución durante el periodo de reparación.

7- Para proceder a eliminar las faltas de conformidad o fallos de fabricación incluidos en las condiciones de la garantía, STAYER se limitará a reparar o sustituir todas las piezas necesarias de forma gratuita para que la herramienta o equipo funcione correctamente acorde a los parámetros de calidad y seguridad. STAYER se reserva el derecho de poder sustituir el equipo por uno similar en casos donde no sea posible la reparación del equipo.

Puede encontrar esta información en otros idiomas en:

<https://www.stayer.es/>

WARRANTY GENERAL CONDITIONS

In STAYER IBERICA S.A. (from now on "STAYER"), strict control processes are conducted to comply with the security and quality required.

To understand the application area of this text, we differentiate the following users:

- Users or consumers, as private individuals whose acts are not related to their main commercial, business activity or their main profession or trade. Legal persons and entities without legal personality which act with non-profit means in an unrelated commercial or corporate environment.
- Professionals, whom obtain commercial, business or working profits by using any STAYER product.

STAYER offers a guarantee for all of its power tools, garden tools and welding tools, subject to the following conditions:

1- STAYER offers a 36 month guarantee against manufacturing defects or consistency issues, bearing in mind that any issue must be easily visible or provable, as the product will be tested at our labs to verify said issues. If the product has been subjected to industrial or professional use, said guarantee will cover exclusively 12 months since the first buyer acquired the product.

2- The following cases are exempt from the guarantee:

- a. Any kind of defect or malfunctioning caused by not applying the safety and maintenance instructions given in the User's guide.
- b. Any damage caused by using other brand's accessories, incompatible accessories with the tool model or faulty accessories.
- c. Any manipulation, modification or repair conducted by staff unrelated to STAYER or its associated Technical Support Services.
- d. Products with minimal deviations from the features that do not impact on the tool's optimal performance and its value.
- e. Products which have been connected to a different voltage tension grid than the one stated on the tool's features, causing an electrical failure.
- f. Products or components which have suffered wear due to the normal use of the tool, being said components consumables, accessories or components subject to wear that must be replaced by the owner.
- g. Products that show any kind of misuse or application which deviates from its original intended uses, listed in the Users guide.
- h. Products that show lack of correct maintenance from the owner. The owner is responsible for the tool's maintenance in order to preserve its service life.
- i. Accessories and tool consumables, as their intended use has a limited service life that includes wear.

3- In order to claim the guarantee rights, the tool owner must first fill the repair order either digitally or physically, and process it with the tool's vendor or the Authorized Technical Support Services before shipping the tool. A copy of the purchase receipt or invoice must be attached to the form where the purchase date can clearly be seen. Shipping costs are not included if the product is delivered to the vendor or the Technical Support Services without processing the repair form first.

4- If the Authorized Technical Support or STAYER is unable to locate the defect or issue, STAYER will not assume the shipping costs, nor the costs derived from testing the tool to locate the issue.

5- Guarantee transfer is completely forbidden, the guarantee does not cover second-hand products.

6- During the guarantee application due to manufacturing defects or consistency issues, the product will remain under STAYER's custody in its facilities or its Authorized Technical Support Services. During this period of time the tool's owner is not entitled to receive a substitution tool in place of the product that is being repaired.

7- In order to correct the manufacturing defects or consistency issues contemplated in the guarantee terms, STAYER will only repair or substitute all the necessary components free of charge in order for the tool to perform according to the quality and safety standards. STAYER withholds the right to substitute the product for a similar one in cases where reparations would not be possible.

You can find this information in other languages at:

<https://www.stayer.en/>



STAYER

Área Empresarial Andalucía - Sector 1
C/ Sierra de Cazorla, 7
28320 - Pinto (Madrid) SPAIN
Email: sales@grupostayer.com
Email: info@grupostayer.com



www.grupostayer.com