



# STAYER

- ES** Manual de instrucciones
- IT** Istruzioni d'uso
- GB** Operating instructions
- FR** Instructions d'emploi
- P** Manual de instruções
- PL** Instrukcja obsługi
- CZ** Návod k použití  
– překlad z originálu
- EL** Οδηγίες Χρήσης

**SS L12**  
**SSH 210**  
**SS210B**  
**SS280P**  
**SS L20**

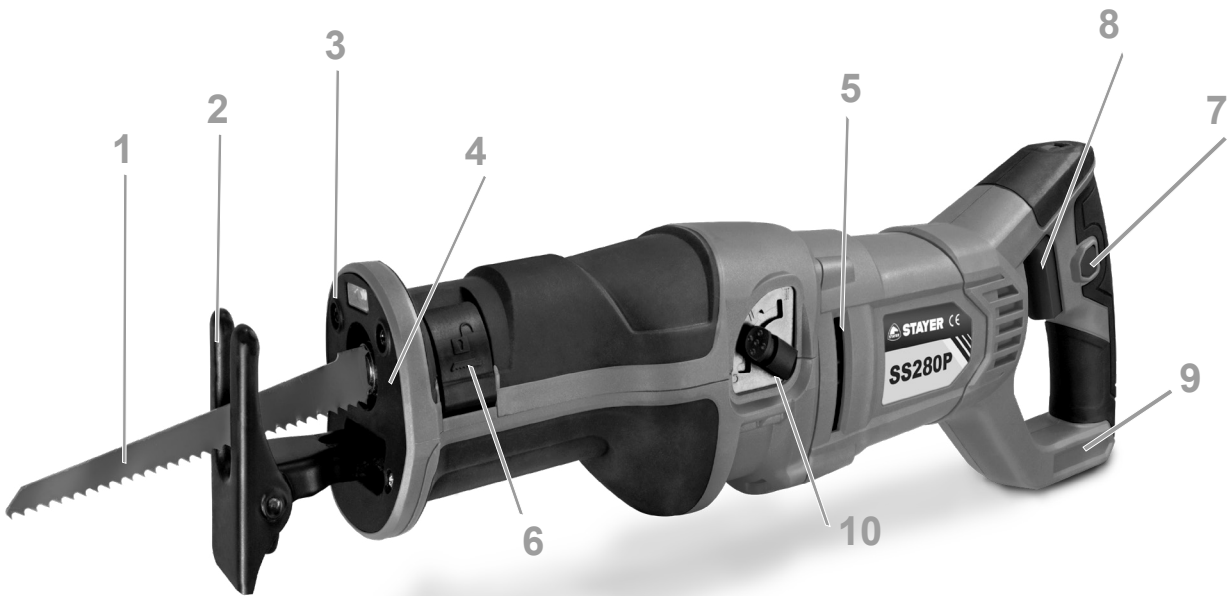


Área Empresarial Andalucía - Sector 1  
C/ Sierra de Cazorla, 7  
28320 - Pinto (Madrid) SPAIN  
Email: sales@grupostayer.com  
Email: info@grupostayer.com

[www.grupostayer.com](http://www.grupostayer.com)

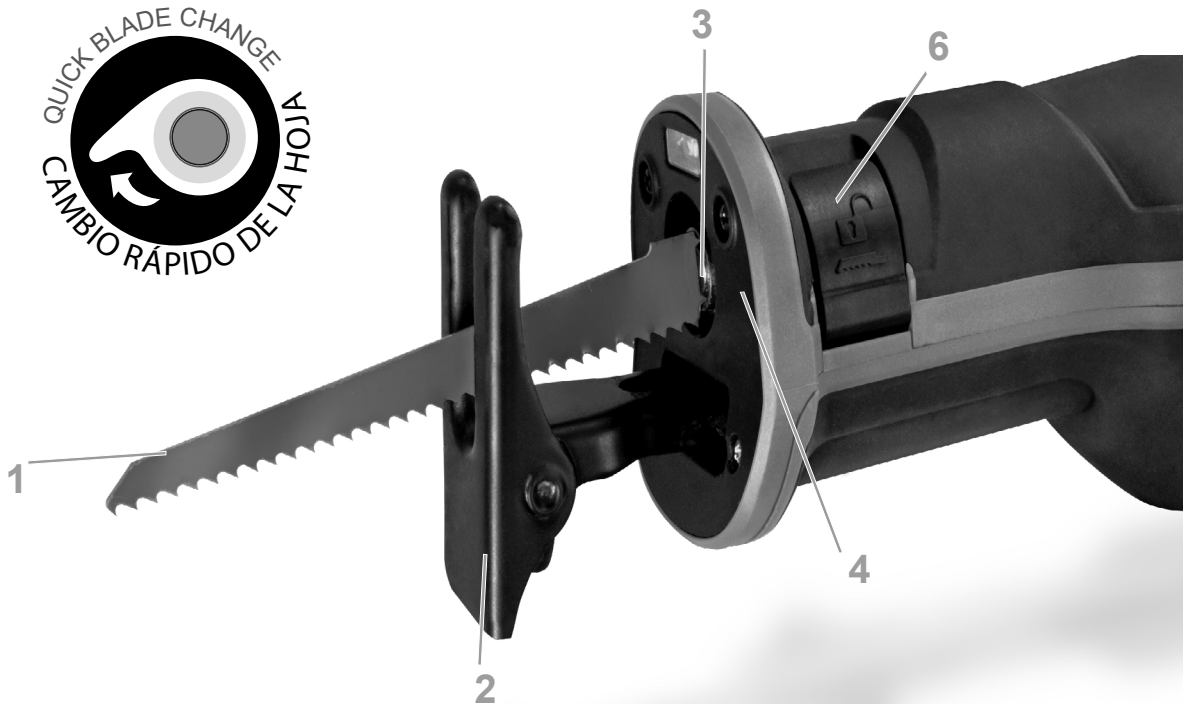


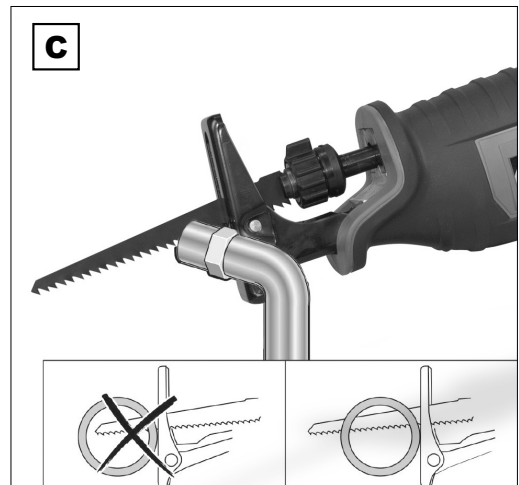
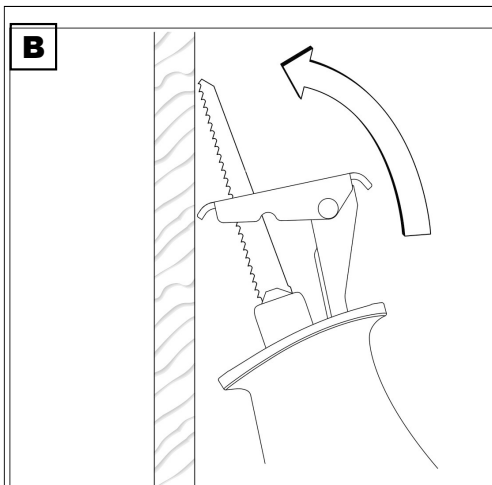
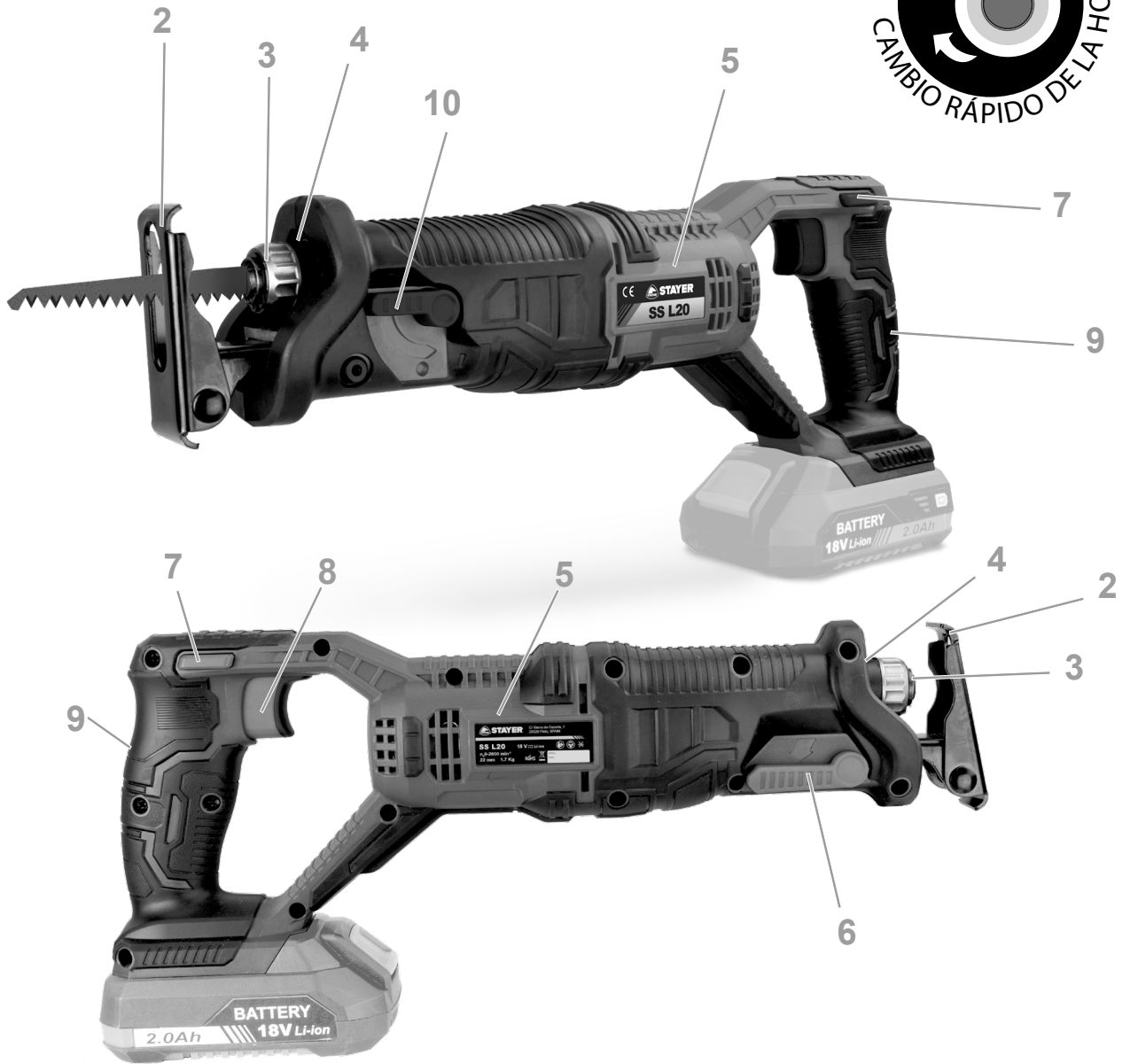
# SS280P



## A

# SS280P



**A**  **SS L20**




## DATOS TÉCNICOS / DATA SHEET

		<b>SS L12 SS 122</b>	<b>SSH210</b>	<b>SS210B</b>	<b>SS280P</b>	<b>SS L20</b>	
	V	12	230	230	230	18	
	W	150	900	1050	1200	450	
	Ah	2.0	-	-	-	2.0/4.0/5.0/6.0	
	min <sup>-1</sup>	0-3000	0-3000	0-2800	800-2800	0-2600	
	min	60	-	-	-	60	
	mm	13	22	29	28	22	
	mm	240	180	210	230	150	
	mm	150	180	210	230	180	
	mm	6	10	20	25	10	
	mm	70	25	30	35	25	
	Kg	1	3.2	3.4	3.7	2.1	
	K=3db	L <sub>PA</sub> dB(A)	90	87	88	90	83
		L <sub>WA</sub> dB(A)	101	96	99	101	95
	K=1.5 m/s <sup>2</sup>	a <sub>h</sub> m/s <sup>2</sup>	< 14	<14	<14	< 14	<14



**ES.** Declaración de Conformidad **IT.** Dichiarazione di conformità **GB.** Declaration of Conformity  
**DE.** Konformitätserklärung **FR.** Déclaration de Conformité **P.** Declaração de conformidade  
**TR.** Uygunluk beyanı **PL.** Deklaracja zgodności **CZ.** Prohlášení o shodě  
**EL.** Δήλωση Συμμόρφωσης

<b>ES</b>	Declaramos bajo nuestra responsabilidad, que el producto descrito bajo "Datos técnicos" está en conformidad con las normas o documentos normalizados siguientes: EN 62841-1, EN 62841-2-11, EN 55014-1, EN 55014-2, EN 61000-3-2, EN 61000-3-3, EN 60335-2-29 de acuerdo con las regulaciones 2011/65/EU, 2014/30/EU, 2014/35/EU, 2006/42/EC.
<b>IT</b>	Noi dichiariamo sotto la nostra unica e sola responsabilità che questo prodotto si trova in conformità con le norme o i documenti normalizzati seguenti: EN 62841-1, EN 62841-2-11, EN 55014-1, EN 55014-2, EN 61000-3-2, EN 61000-3-3, EN 60335-2-29, in conformità con i regolamenti 2011/65/EU, 2014/30/EU, 2014/35/EU, 2006/42/EC.
<b>GB</b>	We declare under our sole responsibility that this product is in conformity with the following standards or standardized documents: EN 62841-1, EN 62841-2-11, EN 55014-1, EN 55014-2, EN 61000-3-2, EN 61000-3-3, EN 60335-2-29, according to EU regulations 2011/65/EU, 2014/30/EU, 2014/35/EU, 2006/42/EC.
<b>DE</b>	Wir erklären in alleiniger Verantwortung, dass dieses Produkt mit den folgenden Normen oder normativen Dokumenten übereinstimmt: EN 62841-1, EN 62841-2-11, EN 55014-1, EN 55014-2, EN 61000-3-2, EN 61000-3-3, EN 60335-2-29, gemäß den Bestimmungen der Richtlinien 2011/65/EU, 2014/30/EU, 2014/35/EU, 2006/42/EC.
<b>FR</b>	Nous déclarons sous notre seule et unique responsabilité que ce produit est conforme aux normes ou documents normalisés suivants: EN 62841-1, EN 62841-2-11, EN 55014-1, EN 55014-2, EN 61000-3-2, EN 61000-3-3, EN 60335-2-29, conformément aux réglementations 2011/65/EU, 2014/30/EU, 2014/35/EU, 2006/42/EC.
<b>P</b>	Declaramos sob a nossa única responsabilidade que este produto está em conformidade com os regulamentos ou documentos normalizados seguintes: EN 62841-1, EN 62841-2-11, EN 55014-1, EN 55014-2, EN 61000-3-2, EN 61000-3-3, EN 60335-2-29, de conformidade com os regulamentos 2011/65/EU, 2014/30/EU, 2014/35/EU, 2006/42/EC.
<b>TR</b>	Bu ürünün aşağıdaki standart ve standardizasyon belgeleri ile uyumunun doğruluğunu yegane sorumluluğumuz altında beyan ederiz. EN 62841-1, EN 62841-2-11, EN 55014-1, EN 55014-2, EN 61000-3-2, EN 61000-3-3, EN 60335-2-29 direktiflerinin hükümleri uyarınca 2011/65/EU, 2014/30/EU, 2014/35/EU, 2006/42/EC.
<b>PL</b>	Oświadczamy, że produkty przedstawiony w rozdziale „Dane techniczne” odpowiadają wymaganiom dokumentów normatywnych: EN 62841-1, EN 62841-2-11, EN 55014-1, EN 55014-2, EN 61000-3-2, EN 61000-3-3, EN 60335-2-29 europejskimi dyrektywami 2011/65/EU, 2014/30/EU, 2014/35/EU, 2006/42/EC.
<b>CZ</b>	Prohlašujeme v plné své odpovědnosti, že výrobky, které jsou uvedeny v části „Technické parametry „ jsou v souladu s následujícími normami a normativními dokumenty: EN 62841-1, EN 62841-2-11, EN 55014-1, EN 55014-2, EN 61000-3-2, EN 61000-3-3, EN 60335-2-29 a v souladu s požadavky směrnice 2011/65/EU, 2014/30/EU, 2014/35/EU, 2006/42/EC.
<b>EL</b>	Δηλώνουμε υπό την ευθύνη μας ότι αυτό το προϊόν είναι σύμφωνο με τα παρακάτω πρότυπα ή τυποποιημένα έγγραφα: EN 62841-1, EN 62841-2-11, EN 55014-1, EN 55014-2, EN 61000-3-2, EN 61000-3-3, EN 60335-2-29 σύμφωνα με τις διατάξεις των οδηγιών 2011/65/EU, 2014/30/EU, 2014/35/EU, 2006/42/EC.



**STAYER**

Área Empresarial Andalucía - Sector 1  
C/ Sierra de Cazorla, 7  
28320 - Pinto (Madrid) SPAIN  
Email: sales@grupostayer.com  
Email: info@grupostayer.com

**CE** **RÖHS**

Ramiro de la fuente  
Director Manager  
2022

## Instrucciones generales de seguridad para herramientas eléctricas

### 1) Puesto de trabajo

**a) Mantenga limpio y bien iluminado su puesto de trabajo.** El desorden y una iluminación deficiente en las áreas de trabajo pueden provocar accidentes.

**b) No utilice la herramienta eléctrica en un entorno con peligro de explosión, en el que se encuentren combustibles líquidos, gases o material en polvo.** Las herramientas eléctricas producen chispas que pueden llegar a inflamar los materiales en polvo o vapores.

**c) Mantenga alejados a los niños y otras personas de su puesto de trabajo al emplear la herramienta eléctrica.** Una distracción le puede hacer perder el control sobre el aparato.

### 2) Seguridad eléctrica

**a) El enchufe de la herramienta eléctrica debe corresponder a la toma de corriente utilizada. No es admisible modificar el enchufe en forma alguna. No emplee adaptadores con herramientas eléctricas dotadas de una toma de tierra.** Los enchufes sin modificar adecuados a las respectivas tomas de corriente reducen el riesgo de una descarga eléctrica.

**b) Evite que su cuerpo toque partes conectadas a tierra como tuberías, radiadores, cocinas y refrigeradores.** El riesgo a quedar expuesto a una sacudida eléctrica es mayor si su cuerpo tiene contacto con tierra.

**c) No exponga las herramientas eléctricas a la lluvia y evite que penetren líquidos en su interior.** Existe el peligro de recibir una descarga eléctrica si penetran ciertos líquidos en la herramienta eléctrica.

**d) No utilice el cable de red para transportar o colgar la herramienta eléctrica, ni tire de él para sacar el enchufe de la toma de corriente. Mantenga el cable de red alejado del calor, aceite, esquinas cortantes o piezas móviles.** Los cables de red dañados o enredados pueden provocar una descarga eléctrica.

**e) Al trabajar con la herramienta eléctrica a la intemperie utilice solamente cables de prolongación homologados para su uso en exteriores.** La utilización de un cable de prolongación adecuado para su uso en exteriores reduce el riesgo de una descarga eléctrica.

**f) Si fuera necesario utilizar la herramienta eléctrica en un entorno húmedo, utilice un interruptor de protección diferencial.** La utilización de un cable de prolongación adecuado para su uso en exteriores reduce el riesgo de una descarga eléctrica.

### 3) Seguridad de personas

**a) Esté atento a lo que hace y emplee la herramienta eléctrica con prudencia. No utilice la herramienta eléctrica si estuviese cansado, ni tampoco después de haber consumido alcohol, drogas o medicamentos.** El no estar atento durante el uso de una herramienta eléctrica puede provocarle serias lesiones.

**b) Utilice un equipo de protección y en todo caso unas gafas de protección.** El riesgo de lesionarse se reduce considerablemente si, dependiendo del tipo y la aplicación de la herramienta eléctrica empleada, se utiliza un equipo de protección adecuado como una mascarilla antipolvo, zapatos de seguridad con suela antideslizante, casco, o protectores auditivos.

**c) Evite una puesta en marcha fortuita del aparato. Asegúrese de que la herramienta eléctrica está apagada antes de conectarla a la toma de corriente y/o la batería, de desconectarla o de transportarla.** Si transporta la herramienta eléctrica sujetándola por el interruptor de conexión/desconexión, o si introduce el enchufe en la toma de corriente con el aparato conectado, puede dar lugar a un accidente.

**d) Retire las herramientas de ajuste o llaves fijas antes de conectar la herramienta eléctrica.** Una herramienta o llave co-

locada en una pieza rotante puede producir lesiones al ponerse a funcionar.

**e) Evite trabajar con posturas forzadas. Trabaje sobre una base firme y mantenga el equilibrio en todo momento.** Ello le permitirá controlar mejor la herramienta eléctrica en caso de presentarse una situación inesperada.

**f) Lleve puesta una vestimenta de trabajo adecuada. No utilice vestimenta amplia ni joyas. Mantenga su pelo, vestimenta y guantes alejados de las piezas móviles.** La vestimenta suelta, las joyas y el pelo largo se pueden enganchar con las piezas en movimiento.

**g) Siempre que sea posible utilizar equipos de aspiración o captación de polvo, asegúrese que éstos estén montados y que sean utilizados correctamente.** La utilización de un equipo de aspiración de polvo puede reducir los riesgos de aspirar polvo nocivo para la salud.

### 4) Trato y uso cuidadoso de herramientas eléctricas

**a) No sobrecargue el aparato. Use la herramienta prevista para el trabajo a realizar.** Con la herramienta adecuada podrá trabajar mejor y más seguro dentro del margen de potencia indicado.

**b) No utilice herramientas con un interruptor defectuoso.** Las herramientas que no se puedan conectar o desconectar son peligrosas y deben hacerse reparar.

**c) Saque el enchufe de la red y/o retire la batería antes de realizar un ajuste en la herramienta, cambiar de accesorio o guardar el aparato.** Esta medida preventiva reduce el riesgo de conectar accidentalmente el aparato.

**d) Guarde las herramientas eléctricas fuera del alcance de los niños. No permita que las utilicen personas que no estén familiarizadas con ellas o que no hayan leído estas instrucciones.** Las herramientas utilizadas por personas inexpertas son peligrosas.

**e) Cuide sus herramientas eléctricas con esmero. Controle si funcionan correctamente, sin atascarse, las partes móviles de la herramienta y si existen partes rotas o deterioradas que pudieran afectar a su funcionamiento. Si la herramienta eléctrica estuviese defectuosa, hágala reparar antes de volver a utilizarla.** Muchos de los accidentes se deben a aparatos con un mantenimiento deficiente.

**f) Mantenga los útiles limpios y afilados.** Los útiles mantenidos correctamente se dejan guiar y controlar mejor.

**g) Utilice las herramientas eléctricas, los accesorios, las herramientas de inserción, etc. de acuerdo con estas instrucciones. Considere en ello las condiciones de trabajo y la tarea a realizar.** El uso de herramientas eléctricas para trabajos diferentes de aquellos para los que han sido concebidas puede resultar peligroso.

Este manual es acorde con la fecha de fabricación de su máquina, información que encontrará en la tabla de datos técnicos de la máquina adquirida, buscar actualizaciones de manuales de nuestras máquinas en la página web: [www.grupostayer.com](http://www.grupostayer.com)

La sierra de sable ha sido diseñado para serrar, asentándolo firmemente contra el tope, madera, plástico, metal y materiales de construcción. Es adecuado para efectuar cortes rectos y en curva. Empleando hojas de sierra bimetálicas adecuadas es posible efectuar cortes al ras de una superficie.

## Instrucciones específicas de seguridad

- **El contacto con conductores bajo tensión puede hacer que las partes metálicas de la herramienta eléctrica le provoquen una descarga eléctrica.**
- **Mantenga alejadas las manos del área de corte.** No toque debajo de la pieza de trabajo. Podría accidentarse al tocar la hoja de sierra.
- **Solamente aproxime la herramienta eléctrica en funcionamiento contra la pieza de trabajo.** En caso contrario puede que retroceda bruscamente el aparato al engancharse el útil en la pieza de trabajo.
- **Cuide que al serrar, la placa base 2 asiente permanentemente contra la pieza de trabajo.** La hoja de sierra podría engancharse y hacerle perder el control sobre la herramienta eléctrica.
- **Al terminar de serrar, desconecte la herramienta eléctrica y espere a que ésta se haya detenido completamente antes de sacar la hoja de sierra de la ranura de corte.** Ello le permite depositar de forma segura la herramienta eléctrica sin peligro de que ésta retroceda de forma brusca.
- **Solamente utilice hojas de sierra sin dañar y en perfecto estado.** Las hojas de sierra deformadas o melladas pueden romperse, mermar la calidad de corte, o provocar un retroceso brusco del aparato.
- **Después de desconectar el aparato no trate de frenar la hoja de sierra presionándola lateralmente contra la pieza.** La hoja de sierra podría dañarse, romperse o provocar un retroceso brusco del aparato.
- **Sujete firmemente con un dispositivo adecuado el material. No soporte la pieza de trabajo ni con la mano ni con el pie. Evite que la hoja de sierra en funcionamiento logre chocar contra algún objeto o el suelo.** Podría provocar un retroceso brusco del aparato.
- **Utilice unos aparatos de exploración adecuados para detectar posibles tuberías de agua y gas o cables eléctricos ocultos, o consulte a la compañía local que le abastece con energía.** El contacto con cables eléctricos puede electrocutarle o causar un incendio. Al dañar las tuberías de gas, ello puede dar lugar a una explosión. La perforación de una tubería de agua puede redundar en daños materiales o provocar una electrocución.
- **Asegure la pieza de trabajo.** Una pieza de trabajo fijada con unos dispositivos de sujeción, o en un tornillo de banco, se mantiene sujeta de forma mucho más segura que con la mano.

- **Antes de depositarla, esperar a que se haya detenido la herramienta eléctrica.** El útil puede engancharse y hacerle perder el control sobre la herramienta eléctrica.

## Uso y cuidado de baterías

No intente abrir el acumulador. Podría provocar un cortocircuito. Proteja el acumulador del calor excesivo como, p. ej., de una exposición prolongada al sol, del fuego, del agua y de la humedad. Existe el riesgo de explosión.

Si el acumulador se daña o usa de forma inapropiada puede que éste emane vapores. Ventile con aire fresco el recinto y acuda a un médico si nota alguna molestia. Los vapores pueden llegar a irritar las vías respiratorias.

Únicamente utilice el acumulador en combinación con su herramienta eléctrica. Solamente así queda protegido el acumulador contra una sobrecarga peligrosa.

Solamente utilice acumuladores originales STAYER de la tensión indicada en la placa de características de su herramienta eléctrica. Si se utilizan acumuladores diferentes, como, p. ej., imitaciones, acumuladores recuperados, o de otra marca, existe el riesgo de que éstos exploten y causen daños personales o materiales.

En caso de una desconexión automática de la herramienta eléctrica no mantenga accionado el interruptor de conexión desconexión. El acumulador podría dañarse.

El acumulador viene equipado con un sensor de temperatura que solamente adm te su recarga dentro del margen de temperatura entre 0 °C y 45 °C. De esta manera se alcanza una larga vida útil del acumulador.

Observe las indicaciones referentes a la eliminación.

Únicamente use los cargadores que se detallan en la página con los accesorios. Solamente estos cargadores han sido especialmente adaptadas a las baterías de iones de litio empleados en su herramienta eléctrica.

La batería se suministra parcialmente cargada. Con el fin de obtener la plena potencia, antes de su primer uso, cárguela completamente en el cargador.

La batería de iones de litio puede recargarse siempre que se quiera, sin que ello merme su vida útil. Una interrupción del proceso de carga no afecta al acumulador.

La batería de iones de litio va protegida contra altas descargas. Si el acumulador está descargado, un circuito de protección se encarga de desconectar la herramienta eléctrica. El útil deja de moverse.

### Protección contra sobrecarga térmica

La herramienta eléctrica no puede sobrecargarse si ésta se utiliza de forma reglamentaria. En caso de una solicitud excesiva, o al salirse del margen de temperatura admisible del acumulador de 0–50 °C, se reducen las revoluciones.

La herramienta eléctrica solamente funciona de nuevo a plenas revoluciones una vez que el acumulador haya alcanzado la temperatura admisible.

## Instrucciones de puesta en servicio



**Lea íntegramente estas advertencias de peligro e instrucciones.** En caso de no atenerse a las advertencias de peligro e instrucciones siguientes, ello puede ocasionar una descarga eléctrica, un incendio y/o lesión grave. Despliegue y mantenga abierta la solapa con la imagen del aparato mientras lee las instrucciones de manejo.

## Colocación

- Trabajar sobre una base firme sujetando la herramienta eléctrica con ambas manos. La herramienta eléctrica es guiada de forma más segura con ambas manos.
- La herramienta está dotada con una placa base 2 que debe estar asentada permanentemente contra la pieza de trabajo mientras esta serrando.

## Montaje



Antes de cualquier manipulación en la herramienta eléctrica, sacar el enchufe de red de la toma de corriente.



Al montar la hoja de sierra utilice unos guantes de protección. Podría accidentarse en caso de tocar la hoja de sierra.



Al cambiar la hoja de sierra preste atención a que en el alojamiento de la hoja de sierra no existan restos de material como, p.ej., virutas de madera o metal.

### Selección de la hoja de sierra

Solamente utilice hojas de sierra con vástago universal de 1/2". La longitud de la hoja de sierra no debe ser mayor que aquella precisada para el corte. Para efectuar cortes en curva de radio pequeño emplear una hoja de sierra estrecha.

### Montaje de la hoja de sierra (ver figura A).

- Presione el botón de desbloqueo de la placa base 6.

Gire en el sentido de las agujas del reloj el alojamiento moleteado de la hoja de sierra 3 e inserte la hoja de sierra 1 por el frente, en el alojamiento de la hoja de sierra 3. Afirme el alojamiento 3 para dejar fija la hoja.



Verifique la sujeción firme de la hoja de sierra tirando de la misma. Una hoja de sierra floja puede llegar a salirse de su alojamiento y lesionarle.

Para realizar ciertos trabajos, es posible montar girada 180° (con los dientes mirando hacia arriba) la hoja de sierra 1.

### Desmontaje de la hoja de sierra



Deje que se enfríe la hoja de sierra antes de retirarla. Podría accidentarse en caso de tocar la hoja de sierra caliente.

Coloque hacia adelante el alojamiento de la hoja de sierra 3 y saque la hoja de sierra 1. Suelte el botón de desbloqueo de la placa base 6.

### Descripción ilustrada

1. Hoja de sierra.
2. Placa base ajustable.
3. Alojamiento de la hoja de sierra.
4. Émbolo del portaútiles.
5. Cuerpo Motor.
6. Bloqueo placa base.
7. Bloqueo de conexión para interruptor de conexión/desconexión.
8. Interruptor de conexión/desconexión.
9. Empuñadura.
10. Ajuste de movimiento pendular

## Instrucciones de funcionamiento



SI LA MÁQUINA PRESENTA MAL ESTADO O MAL ASPECTO O LE FALTA ALGUNA PIEZA, NO CONECTE, NI USE LA MÁQUINA: LLEVE LA MÁQUINA AL SERVICIO TÉCNICO.



SI NO HA LEDIDO, COMPRENDIDO Y APLICADO EL MANUAL DE INSTRUCCIONES NO USE LA MÁQUINA.

### Colocación y Pruebas



¡Observe la tensión de red! La tensión de alimentación deberá coincidir con las indicaciones en la placa de características de la herramienta eléctrica.

### Conexión/desconexión

Para la puesta en marcha de la herramienta eléctrica accionar primero el bloqueo de conexión 7 y presionar a continuación el interruptor de conexión/desconexión 8 y mantenerlo accionado.

Para desconectar la herramienta eléctrica soltar el interruptor de conexión/desconexión 8.

**Observación:** Por motivos de seguridad, no es posible enclavar el interruptor de conexión/desconexión 8, por lo que deberá mantenerse accionado durante todo el tiempo de funcionamiento. Si no utiliza la herramienta eléctrica desconéctela para ahorrar energía.

### Regulación del número de carreras

Variando la presión ejercida contra el interruptor de conexión/desconexión 8 puede variarse de forma continua el número de carreras de la herramienta eléctrica.

Apretando levemente el interruptor de conexión/desconexión 8 se obtiene un número de carreras reducido. Incrementando paulatinamente la presión va aumentando el número de carreras en igual medida.

El número de carreras precisado depende del material y condiciones de trabajo, siendo conveniente determinarlo probando.

Es recomendable reducir el número de carreras al aplicar la hoja de sierra en funcionamiento contra la pieza de trabajo, así como al serrar plástico y aluminio.

Al trabajar prolongadamente con un n° de carreras reducido, puede que la herramienta eléctrica se caliente fuertemente. Deje funcionar en vacío a las revoluciones máximas la herramienta eléctrica durante aprox. 3 min, para que se refrigere.

Para mayor control realice una marca con la línea de corte sobre la pieza a cortar. ¡No hacer cortes por inmersión en materiales metálicos! Al cortar metales, lubricar la hoja de sierra con regularidad con aceite.

Para ajustar el avance pendular del movimiento de sierra con el mando 10 ajuste la velocidad para máxima velocidad y peor acabado. Ajuste el mínimo para máximo acabado y menor velocidad.

### Instrucciones generales de uso



Antes de cualquier manipulación en la herramienta eléctrica, sacar el enchufe de red de la toma de corriente.





**Al serrar materiales de construcción ligeros atenerse a las prescripciones legales y a las recomendaciones del fabricante del material.**

Antes de serrar madera, tablas de aglomerado de madera, materiales de construcción, etc., inspeccione si éstos incorporan cuerpos extraños como clavos, tornillos o similares, y utilice una hoja de sierra apropiada.

Conecte la herramienta eléctrica y aproxímela a la pieza a trabajar. Asiente la placa base **2** contra la pieza de trabajo actuando sobre el bloqueo 6 y sierre el material ejerciendo una presión de aplicación o avance uniforme. Al terminar el trabajo desconecte la herramienta eléctrica.

Si la hoja de sierra **1** llega a atascarse en el material desconecte inmediatamente la herramienta eléctrica. Abra la ranura de corte con un útil adecuado y saque la hoja de sierra **1**.

#### **Placa base abatible y extraíble (ver figuras B)**

Al ir articulada la placa base **2**, ello permite que ésta se pueda ir adaptando al contorno de las piezas de trabajo. La placa base **2** puede adaptarse longitudinalmente de forma continua de acuerdo a la hoja de sierra utilizada y a la aplicación.

#### **Serrado por inmersión (ver figuras B)**

**¡Solamente deberán serrarse con el procedimiento por inmersión materiales blandos como la madera, placas de pladur o materiales afines! ¡No procese metales con el procedimiento de serrado por inmersión!**

Únicamente use hojas de sierra cortas para el serrado por inmersión.

Incline la herramienta eléctrica de manera que el canto de la placa base **2** asiente contra la pieza de trabajo sin que ésta llegue a tocar la hoja de sierra **1**, y conecte el aparato.

En las herramientas eléctricas con un número de carreras regulable, ajustar el número de carreras máximo. Presione firmemente la herramienta eléctrica contra la pieza de trabajo y deje ir penetrando lentamente la hoja de sierra en la pieza de trabajo.

En el momento en que la placa base **2** asiente con toda su superficie sobre la pieza de trabajo, continúe serrando a lo largo de la línea de corte.

Para realizar ciertos trabajos, es posible montar girada 180° la hoja de sierra **1** y guiar asimismo en posición invertida la sierra sable.

#### **Serrado enrasado (ver figura C)**

Con las elásticas hojas de sierra bimetálicas pueden serrarse al ras de la pared piezas sobresalientes como, p.ej., tuberías, etc.



**Observe que la longitud de la hoja de sierra siempre sea mayor que el diámetro de la pieza de trabajo a cortar. Podría rebotar violentamente.**

Apoye la hoja de sierra directamente contra la pared, de manera que presionando lateralmente la hoja **1** hasta doblarla ligeramente, la placa base **2** alcance a tocar la pared. Conecte la herramienta eléctrica y corte la pieza ejerciendo una presión lateral constante contra la hoja de sierra.

#### **Refrigerante / lubricante**

Al serrar metal se recomienda aplicar un líquido refrigerante o lubricante a lo largo de la línea de corte para reducir el calentamiento del material.

## Instrucciones de mantenimiento y servicio



**Antes de cualquier manipulación en la herramienta eléctrica, sacar el enchufe de red de la toma de corriente.**



**Mantenga limpia la herramienta eléctrica y las rejillas de refrigeración para trabajar con eficacia y seguridad.**

### Limpieza

En lo posible, limpie el alojamiento de la hoja de sierra con aire comprimido, o bien, con un pincel blando. Para ello, desmonte primero la hoja de sierra de la herramienta eléctrica. Aplique un lubricante apropiado al alojamiento de la hoja de sierra para mantenerlo en buenas condiciones de funcionamiento.

Un ensuciamiento excesivo de la herramienta eléctrica puede provocar que ésta funcione deficientemente. Por ello, no guíe la herramienta manteniéndola boca arriba, si sierra materiales que produzcan mucho polvo.

### Transporte

Los acumuladores de iones de litio incorporados están sujetos a los requerimientos estipulados en la legislación sobre mercancías peligrosas. Los acumuladores pueden ser transportados por carretera por el usuario sin más imposiciones.

En el envío por terceros (p. ej., transporte aéreo o por agencia de transportes) deberán considerarse las exigencias especiales en cuanto a su embalaje e identificación. En este caso deberá recurrirse a los servicios de un experto en mercancías peligrosas al preparar la pieza para su envío. Únicamente envíe acumuladores si su carcasa no está dañada. Si los contactos no van protegidos cúbralos con cinta adhesiva y embale el acumulador de manera que éste no se pueda mover dentro del embalaje. Observe también las prescripciones adicionales que pudieran existir al respecto en su país.

### Servicio de Reparación

El servicio técnico le asesorará en las consultas que pueda Ud. tener sobre la reparación y mantenimiento de su producto, así como sobre piezas de recambio.

Los dibujos de despiece e informaciones sobre las piezas de recambio las podrá obtener también en internet bajo:

**info@grupostayer.com**

Nuestro equipo de asesores técnicos le orientará gustosamente en cuanto a la adquisición, aplicación y ajuste de los productos y accesorios.

### Eliminación

Recomendamos que las herramientas eléctricas, accesorios y embalajes sean sometidos a un proceso de recuperación que respete el medio ambiente.

#### **Sólo para los países de la UE:**

¡No arroje las herramientas eléctricas a la basura!



Conforme a la Directiva Europea 2012/19/UE sobre aparatos eléctricos y electrónicos inservibles, tras su transposición en ley nacional, deberán acumularse por separado las herramientas eléctricas para ser sometidas a un reciclaje ecológico.

**Reservado el derecho de modificación.**

Acumuladores / pilas: Iones de Litio

Observe las indicaciones comprendidas en el apartado "Transporte"






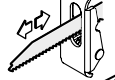






No arroje los acumuladores/pilas a la basura, ni al fuego, ni al agua. Los acumuladores/pilas deberán guardarse y reciclarse o eliminarse de manera ecológica.

Sólo para los países de la UE:

Conforme a la directriz 2006/66/CE deberán reciclarse los acumuladores/pilas defectuosos o agotados.

**Marcado normativo**


**Características técnicas**

-  = Tensión batería litio
-  = Potencia
-  = Capacidad batería
-  = Velocidad en vacío
-  = Tiempo de carga batería
-  = Desplazamiento de la sierra
-  = Longitud de la hoja de corte.
-  = Capacidad corte Madera
-  = Capacidad corte Metal
-  = Capacidad corte Aluminio
-  = Peso
- $L_{WA}$  = Nivel de potencia acústica
- $L_{PA}$  = Nivel de presión acústica
-  = Vibración

Estos datos son válidos para tensiones nominales de [U] 230/240 V ~ 50/60 Hz - 110/120 V ~ 60 Hz. Los valores pueden variar si la tensión fuese inferior, y en las ejecuciones específicas para ciertos países. Preste atención al nº de artículo en la placa de características de su aparato, ya que las denominaciones comerciales de algunos aparatos pueden variar.

**Información sobre ruidos y vibraciones**

Ruido determinado según EN 62841-1.  
El nivel de presión sonora típico del aparato, determinado con un filtro A. Ver tabla datos técnicos (pág 5).

 ¡Colocarse unos protectores auditivos!

Nivel total de vibraciones (suma vectorial de tres direcciones) y tolerancia K determinados según EN 62841-1: Serrado de tabla de aglomerado de madera:  $a_{rh}=14 \text{ m/s}^2$ ,  $K=1.5 \text{ m/s}^2$ , Serrado de viga de madera:  $a_{rh}=19.5 \text{ m/s}^2$ ,  $K=1.5 \text{ m/s}^2$ .

El nivel de vibraciones indicado en estas instrucciones ha sido determinado según el procedimiento de medición fijado en la norma EN 62841-1 y puede servir como base de comparación con otras herramientas eléctricas. También es adecuado para estimar provisionalmente la sollicitación experimentada por las vibraciones.

El nivel de vibraciones indicado ha sido determinado para las aplicaciones principales de la herramienta eléctrica. Por ello, el nivel de vibraciones puede ser diferente si la herramienta eléctrica se utiliza para otras aplicaciones, con útiles diferentes, o si el mantenimiento de la misma fuese deficiente. Ello puede suponer un aumento drástico de la sollicitación por vibraciones durante el tiempo total de trabajo.

Para determinar con exactitud la sollicitación experimentada por las vibraciones, es necesario considerar también aquellos tiempos en los que el aparato esté desconectado, o bien, esté en funcionamiento, pero sin ser utilizado realmente. Ello puede suponer una disminución drástica de la sollicitación por vibraciones durante el tiempo total de trabajo.

Fije unas medidas de seguridad adicionales para proteger al usuario de los efectos por vibraciones, como por ejemplo: Mantenimiento de la herramienta eléctrica y de los útiles, conservar calientes las manos, organización de las secuencias de trabajo.

## Avvertenze generali di sicurezza per gli utensili elettrici

---

### 1) Sicurezza sul luogo di lavoro

**a) Mantenere pulito e ben illuminato il posto di lavoro.** Il disordine o le zone di lavoro non illuminate possono essere causa di incidenti.

**b) Evitare d'impiegare l'utensile elettrico in ambienti soggetti al rischio di esplosioni nei quali si trovino liquidi, gas o polveri infiammabili.** Gli utensili elettrici producono scintille che possono far infiammare la polvere o i gas.

**c) Mantenere lontani i bambini ed altre persone durante l'impiego dell'utensile elettrico.** Eventuali distrazioni potranno comportare la perdita del controllo sull'utensile.

### 2) Sicurezza elettrica

**a) La spina dell'utensile elettrico per la presa di corrente dovrà essere adatta alla presa.** Evitare assolutamente di apportare modifiche alla spina. Non utilizzare adattatori insieme a utensili elettrici con messa a terra. Le spine non modificate e le prese adatte allo scopo riducono il rischio di scosse elettriche.

**b) Evitare il contatto fisico con superfici collegate a terra, come tubi, riscaldamenti, cucine elettriche e frigoriferi.** Sussiste un maggior rischio di scosse elettriche nel momento in cui il corpo è messo a massa.

**c) Custodire l'utensile elettrico al riparo dalla pioggia o dall'umidità.** L'eventuale infiltrazione di acqua in un utensile elettrico va ad aumentare il rischio d'insorgenza di scosse elettriche.

**d) Non usare il cavo per scopi diversi da quelli previsti al fine di trasportare o appendere l'utensile elettrico, oppure di togliere la spina dalla presa di corrente.** Mantenere l'utensile elettrico al riparo da fonti di calore, dall'olio, dagli spigoli o da parti di utensili in movimento. I cavi danneggiati o aggrovigliati aumentano il rischio d'insorgenza di scosse elettriche.

**e) Qualora si voglia usare l'utensile elettrico all'aperto, impiegare solo ed esclusivamente cavi di prolunga adatti per l'impiego all'esterno.**

L'uso di un cavo di prolunga omologato per l'impiego all'esterno riduce il rischio d'insorgenza di scosse elettriche.

**f) Quando non è possibile evitare l'uso dell'utensile elettrico in ambienti umidi, impiegare un interruttore differenziale.** L'impiego di un interruttore differenziale riduce il rischio di scossa elettrica.

### 3) Sicurezza delle persone

**a) È importante concentrarsi su ciò che si sta facendo e maneggiare con giudizio l'utensile elettrico durante le operazioni di lavoro.** Non utilizzare l'utensile elettrico in caso di stanchezza o sotto l'effetto di droghe, bevande alcoliche e medicinali. Un attimo di distrazione durante l'uso dell'utensile elettrico potrà causare lesioni gravi.

**b) Indossare sempre equipaggiamento protettivo individuale, nonché guanti protettivi.**

Se si avrà cura d'indossare equipaggiamento protettivo individuale come la maschera antipolvere, la calzatura antiscivolo di sicurezza, il casco protettivo o la protezione per l'udito, a seconda dell'impiego previsto per l'utensile elettrico, si potrà ridurre il rischio di ferite.

**c) Evitare l'accensione involontaria dell'utensile.** Accertarsi che l'utensile elettrico sia spento prima di collegarlo all'alimentazione di corrente e/o alla batteria, di prenderlo o di trasportarlo. Il fatto di tenere il dito sopra l'interruttore o di collegare l'utensile elettrico acceso all'alimentazione di corrente potrà essere causa di incidenti.

**d) Togliere gli attrezzi di regolazione o la chiave inglese prima di accendere l'utensile elettrico.** Un utensile o una chiave inglese che si trovino in una parte di utensile in rotazione potranno causare lesioni.

**e) Evitare di mantenere posizioni anomale del corpo. Avere cura di mettersi in posizione sicura e di mantenere l'equilibrio.** In questo modo sarà possibile controllare meglio l'utensile elettrico in situazioni inaspettate.

**f) Indossare vestiti adeguati. Evitare di indossare vestiti ampi o gioielli.** Tenere i capelli, i vestiti e i guanti lontani da parti in movimento. Vestiti ampi, gioielli o capelli lunghi potranno impigliarsi in parti in movimento.

**g) Se sussiste la possibilità di montare dispositivi di aspirazione o di captazione della polvere, assicurarsi che gli stessi siano stati installati correttamente e vengano utilizzati senza errori.** L'utilizzo di un sistema di aspirazione della polvere può limitare i rischi derivanti dalla polvere.

### 4) Maneggio ed impiego accurato di utensili elettrici

**a) Non sovraccaricare l'utensile.** Impiegare l'utensile elettrico adatto per sbrigare il lavoro. Utilizzando l'utensile elettrico adatto si potrà lavorare meglio e con maggior sicurezza nell'ambito della gamma di potenza indicata.

**b) Non utilizzare utensili elettrici con interruttori difettosi.** Un utensile elettrico che non si può più accendere o spegnere è pericoloso e dovrà essere riparato.

**c) Prima di regolare o riporre l'utensile e sostituire accessori, estrarre la spina dalla presa e/o rimuovere la batteria.** Tale precauzione eviterà che l'utensile elettrico possa essere messo in funzione inavvertitamente.

**d) Custodire gli utensili elettrici non utilizzati al di fuori della portata dei bambini. Non fare usare l'utensile a persone che non sono abituate ad usarlo o che non abbiano letto le presenti istruzioni.** Gli utensili elettrici sono pericolosi se utilizzati da persone inesperte.

**e) Effettuare accuratamente la manutenzione dell'utensile elettrico.** Verificare che le parti mobili dell'utensile funzionino perfettamente e non s'incepino, che non ci siano pezzi rotti o danneggiati al punto tale da limitare la funzione dell'utensile elettrico stesso. Far riparare le parti danneggiate prima d'impiegare l'utensile. Numerosi incidenti vengono causati da utensili elettrici la cui manutenzione è stata effettuata poco accuratamente.

**f) Mantenere affilati e puliti gli utensili da taglio.** Gli utensili da taglio curati con particolare attenzione e con taglienti affilati s'incepiscono meno frequentemente e sono più facili da condurre.

**g) Utilizzare l'utensile elettrico, gli accessori, gli utensili, ecc. soltanto in conformità con le presenti istruzioni. Osservare le condizioni di lavoro ed il lavoro da eseguirsi durante l'impiego.** L'impiego di utensili elettrici per usi diversi da quelli consentiti potrà dar luogo a situazioni di pericolo.

Questo manuale è coerente con la data di fabbricazione del vostro computer, potrete trovare informazioni sui dati tecnici della macchina acquistata controllo manuale degli aggiornamenti delle nostre macchine sul sito: [www.grupostayer.com](http://www.grupostayer.com)

In combinazione con una guida fissa la macchina è idonea per tagliare legname, materiali plastici, metallo e materiali da costruzione. Essa è adatta per eseguire tagli curvi e tagli diritti. Utilizzando rispettive lame adatte tipo Bi-Metall è possibile eseguire anche troncatore a filo con le superfici.

### Istruzioni specifiche di sicurezza

- **Il contatto con un cavo sotto tensione può mettere sotto tensione anche parti metalliche dell'apparecchio, causando una scossa elettrica.**
- **Tenere le mani sempre lontane dalla zona operativa. Mai afferrare con le mani la parte inferiore del pezzo in lavorazione.** Toccando la lama vi è un serio rischio di incidente.
- **Avvicinare l'elettrotensile alla superficie in lavorazione soltanto quando è in azione.** In caso contrario vi è il pericolo di provocare un contraccolpo se l'utensile ad innesto si inceppa nel pezzo in lavorazione.
- **Accertarsi che durante l'operazione di taglio il piedino 2 aderisca sempre al pezzo in lavorazione.** La lama di taglio può incepparsi e comportare la perdita di controllo dell'elettrotensile.
- **Una volta terminata l'operazione di lavoro, spegnere l'elettrotensile ed estrarre la lama dal taglio eseguito soltanto quando si sarà fermata completamente.** In questo modo si evita di provocare un contraccolpo e si può posare l'elettrotensile senza nessun pericolo.
- **Utilizzare esclusivamente lame integre ed in perfette condizioni.** Lame deformate oppure non affilate possono rompersi, influenzare negativamente il taglio oppure causare un contraccolpo.
- **Dopo aver spento la macchina, non cercare di fermare la lama esercitando pressione lateralmente.** La lama può subire dei danni, rompersi oppure provocare un contraccolpo.
- **Fissare sempre ben saldamente il materiale. Non cercare di tenere il pezzo in lavorazione con la mano o con il piede. Mai toccare oggetti oppure il pavimento con la lama in movimento.** Vi è concreto pericolo di contraccolpo.
- **Al fine di rilevare linee di alimentazione nascoste, utilizzare adatte apparecchiature di ricerca oppure rivolgersi alla locale società erogatrice.** Un contatto con linee elettriche può provocare lo sviluppo di incendi e di scosse elettriche. Danneggiando linee del gas si può creare il pericolo di esplosioni. Penetrando una tubazione dell'acqua si provocano seri danni materiali oppure vi è il pericolo di provocare una scossa elettrica.
- **Assicurare il pezzo in lavorazione.** Un pezzo in lavorazione può essere bloccato con sicurezza in posizione solo utilizzando un apposito dispositivo di serraggio oppure una morsa a vite e non tenendolo con la semplice mano.
- **Prima di posare l'elettrotensile, attendere sempre fino a quando si sarà fermato completamente.** L'accessorio può incepparsi e comportare la perdita di controllo dell'elettrotensile.

### USO E CURA DELLE BATTERIE

Non aprire la batteria. Vi è il pericolo di un corto circuito. Proteggere la batteria ricaricabile dal calore, p. es. anche dall'irradiazione solare continuo, dal fuoco, dall'acqua e dall'umidità. Esiste pericolo di esplosione.

In caso di difetto e di uso improprio della batteria ricaricabile vi è il pericolo di una fuoriuscita di vapori. Far entrare aria fresca e farsi visitare da un medico in caso di disturbi. I vapori possono irritare le vie respiratorie.

Utilizzare la batteria ricaricabile esclusivamente insieme all'elettrotensile STAYER. Solo in questo modo la batteria ricaricabile viene protetta da sovraccarico pericoloso.

Utilizzare esclusivamente batterie ricaricabili originali STAYER dotate della tensione indicata sulla targhetta di identificazione dell'elettrotensile. In caso di impiego di altre batterie ricaricabili, p. es. imitazioni, batterie ricaricabili rigenerate oppure prodotti di terzi, esiste il pericolo di lesioni e di danni alle cose causate da batterie che esplodono.

Dopo la disattivazione automatica dell'elettrotensile non continuare a premere l'interruttore di avvio/arresto.

La batteria ricaricabile potrebbe subire dei danni.

Si prega di attenersi alle indicazioni relative allo smaltimento.

Utilizzare esclusivamente stazioni di ricarica per batterie riportate sulla pagina con gli accessori. Soltanto queste stazioni di ricarica per batterie sono adatte alle batterie in ioni di litio utilizzate nell'elettrotensile in dotazione.

La batteria ricaricabile viene fornita parzialmente carica. Per garantire l'intera potenza della batteria ricaricabile, prima del primo impiego ricaricare completamente la batteria ricaricabile nella stazione di ricarica.

La batteria ricaricabile a ioni di litio può essere ricaricata in qualsiasi momento senza ridurne la durata. Un'interruzione dell'operazione di ricarica non danneggia la batteria ricaricabile.

La batteria ricaricabile agli ioni di litio è protetta. In caso di batteria scarica l'elettrotensile si spegne attraverso un interruttore automatico: il portautensile od accessorio non si muove più.

Protezione termosensibile contro sovraccarichi

Utilizzando l'elettrotensile conformemente alle norme, lo stesso non può essere sovraccaricato. In caso di carico troppo elevato oppure allontanamento dal campo di temperatura ammissibile di 0-50 °C la coppia viene ridotta.

L'elettrotensile funzionerà nuovamente con coppia massima solamente al raggiungimento della temperatura ammissibile della batteria ricaricabile. Preselezionare 2 campi di velocità.

### Istruzioni di uso



**Leggere tutte le avvertenze di pericolo e le istruzioni operative.** In caso di mancato rispetto delle avvertenze di pericolo e delle istruzioni operative si potrà creare il pericolo di scosse elettriche, incendi e/o incidenti gravi. Si prega di aprire la pagina ribaltabile su cui si trova raffigurata schematicamente la macchina e lasciarla aperta mentre si legge il manuale delle Istruzioni per l'uso.

### Posizionamento

- **Durante le operazioni di lavoro è necessario tenere l'elettrotensile sempre con entrambe le mani ed adottare una posizione di lavoro sicura.** Utilizzare con sicurezza l'elettrotensile tenendolo sempre con entrambe le mani.
- L'utensile è provvisto di una piastra di base **2** che dovrebbe essere definitivamente risolta contro il pezzo mentre questo è segato.

## Montaggio



Prima di qualunque intervento sull'elettrotensile estrarre la spina di rete dalla presa.



Montando la lama portare sempre guanti di protezione. Toccando la lama vi è il pericolo di incidenti.



In caso di sostituzione della lama assicurarsi che l'attacco per la lama sia completamente libera da resti di materiale come p. es. trucioli di legno o di metallo.

### Selezione della lama

Utilizzare esclusivamente lame da taglio con stelo universale da 1/2". La lama non dovrebbe essere più lunga del necessario per il taglio previsto. Per il taglio di curve strette utilizzare una lama stretta.

### Inserimento della lama (vedi figura A)

- Premere il pulsante di sbloccaggio sulla piastra di base 6.

Tornare in direzione di orario custodita zigrinata della lama 3 e inserire la lama 1 nella parte anteriore, nella sede della lama 3. Affermare l'alloggiamento 3 questo, quando la lama.



**Controllare la sede fissa tirando sulla lama.** Una lama allentata può cadere e provocare delle ferite.

Per determinati tipi lavori è possibile ruotare la lama 1 anche di 180° (i denti indicano verso l'alto) e riprendere quindi l'operazione di taglio.

### Rimozione della lama



**Lasciare raffreddare la lama prima della rimozione.** Toccando la lama bollente esiste pericolo di lesioni.

Mettere avanti il corpo della lama 3 e rimuovere la lama della sega 1. Rilasciare la leva 5.

### Descrizione illustrata

1. Lama
2. Piastra base regolabile
3. Attacco per la lama
4. Asta di spinta
5. Motore
6. Blocco piastra di base
7. Pulsante di sicurezza dell'interruttore di avvio/arresto
8. Interruttore di avvio/arresto
9. Impugnatura
10. Regolazione del movimento pendolare

## Istruzioni di funzionamento



**SE LA MACCHINA È 'DISPONIBILE CONDIZIONATA O MANCANTE O HA QUALUNQUE PARTE, NON COLLEGARE, NÉ USARE LA MACCHINA: PORTARLA AL SERVIZIO TECNICO.**



**SE NON HAI IL LED, NON È STATO INTESO E NON È STATO APPLICATO IL MANUALE DI ISTRUZIONI, NON USARE LA MACCHINA.**

## Posizionamento e test



**Osservare la tensione di rete! La tensione della rete deve corrispondere a quella indicata sulla targhetta dell'elettrotensile.**

### Accendere/spegnere

Per **accendere l'elettrotensile** azionare prima il pulsante di sicurezza 7 e premere poi l'interruttore di avvio/arresto 8 tenendolo premuto.

Per spegnere l'elettrotensile rilasciare di nuovo l'interruttore di avvio/arresto 8.

**Nota bene:** Per motivi di sicurezza non è possibile bloccare l'interruttore avvio/arresto 8 che deve essere tenuto sempre premuto durante l'esercizio.

Se l'elettrotensile non viene utilizzato, togliere l'alimentazione per risparmiare elettricità.

### Controllo del numero di corse

Aumentando oppure diminuendo la pressione sull'interruttore di avvio/arresto 8 è possibile controllare in continuo il numero corse dell'elettrotensile acceso.

Premendo leggermente sull'interruttore di avvio/arresto 8 si riduce il numero di corse. Aumentando la pressione si aumenta il numero di corse.

Il numero di corse necessario dipende dal tipo di materiale in lavorazione e dalle specifiche condizioni operative e può essere dunque determinato a seconda del caso eseguendo delle prove pratiche.

Si consiglia una riduzione del numero corse all'atto di applicare la lama sul pezzo in lavorazione nonché tagliando materiale in plastica ed alluminio.

In caso di lavori lunghi con numero di corse basso, l'elettrotensile si può riscaldare notevolmente. Per il raffreddamento fare funzionare l'elettrotensile per ca. 3 min. al numero massimo di corse.

Per un maggiore controllo fare un segno con la linea di taglio sul pezzo. Non effettuare tagli dal pieno in materiali metallici! Quando il taglio di metalli, lubrificare la lama con olio regolarmente.

Per regolare l'avanzamento del pendolo del movimento della sega con la manopola 10 regolare la velocità per la massima velocità e la peggiore finitura. Impostare il minimo per la massima finitura e velocità inferiore.

## Istruzioni generali per l'uso



**Prima di qualunque intervento sull'elettrotensile estrarre la spina di rete dalla presa.**



**In caso di lavori di taglio di materiali leggeri da costruzione, rispettare le vigenti norme legislative e le raccomandazioni della casa costruttrice del materiale.**

Prima di tagliare legno, pannelli di masonite, materiali da costruzione ecc. controllare gli stessi in merito alla presenza di corpi estranei come chiodi, viti o altro ed utilizzare la lama di taglio adatta.

Collegare l'utensile elettrico e portarlo sul pezzo. Posizionare la piastra di base 2 contro il pezzo da lavorare agendo sulla serratura 6 e spremere il materiale applicando un'applicazione uniforme o una pressione di avanzamento. Al termine del lavoro, scollegare l'utensile elettrico.

Spegnere immediatamente l'elettrostrumento quando la lama di taglio 1 si blocca. Utilizzando un utensile adatto, allargare leggermente la fessura di taglio 1 ed estrarre l'elettrostrumento.

#### **Piedino ribaltabile ed estraibile (vedere figure B)**

Grazie alla sua mobilità, il piedino 2 si adatta alla posizione angolare determinata dalla rispettiva superficie in lavorazione. La piastra base 2 può essere spostata in direzione longitudinale in continuo a seconda della lama di taglio utilizzata e del caso di applicazione.

#### **Taglio dal centro (vedi figure B)**



**Seguendo il procedimento di taglio dal centro possono essere lavorati solo materiali teneri con legno, lastre di cartongesso o simili! Mai lavorare materiali metallici seguendo il procedimento di taglio dal centro!**

Per l'esecuzione di tagli dal centro utilizzare esclusivamente lame corte.

Applicare l'elettrostrumento con il bordo del piedino 2 sul pezzo in lavorazione ed accenderlo. In caso di elettrostrumenti dotati di controllo del numero di corse, selezionare il numero massimo di corse. Spingere forte l'elettrostrumento contro il pezzo in lavorazione ed iniziare lentamente il taglio sul materiale.

Non appena il piedino 2 arriva a poggiare completamente sul pezzo in lavorazione, continuare a tagliare lungo la linea di taglio richiesta.

Per determinati lavori è possibile applicare la lama di taglio 1 anche girata di 180° ed operare con la sega a gattuccio girandola a seconda delle esigenze.

#### **Taglio a filo (vedi figura C)**

Con lame bimetalliche elastiche è possibile p. es. tagliare direttamente a filo di parete elementi costruttivi sporgenti come tubazioni dell'acqua, etc..



**Accertarsi che la lama di taglio sia sempre più lunga del diametro del pezzo in lavorazione. Vi è concreto pericolo di contraccolpo.**

Poggiare la lama di taglio 1 direttamente alla parete e piegarla leggermente esercitando una leggera pressione sull'elettrostrumento, fino a quando il piedino 2 sarà arrivato a poggiare sulla parete.

Accendere l'elettrostrumento ed eseguire il taglio completo del pezzo in lavorazione esercitando una costante pressione laterale.

#### **Liquido refrigerante / lubrificante**

In caso di operazioni di taglio del metallo, al fine di evitare il riscaldamento del materiale si dovrebbe applicare liquido refrigerante oppure lubrificante lungo la linea di taglio.

### **Istruzioni di Manutenzione ed assistenza**



**Prima di qualunque intervento sull'elettrostrumento estrarre la spina di rete dalla presa.**



**Per poter garantire buone e sicure operazioni di lavoro, tenere sempre puliti l'elettrostrumento e le prese di ventilazione.**

#### **Pulizia**

Pulire preferibilmente l'alloggiamento lama con aria compressa oppure con un pennello morbido. Per effettuare la pulizia rimuovere la lama dall'elettrostrumento. Mantenere funzionante l'alloggiamento della lama utilizzando un lubrificante adatto.

Forti accumuli di sporcizia dell'elettrostrumento può implicare disturbi del funzionamento. Per questo motivo, non eseguire tagli dalla parte inferiore oppure sopra testa in caso di materiali che producono molta polvere.

#### **Trasporto**

Le batterie ricaricabili agli ioni di litio contenute sono soggette ai requisiti di legge relativi a merci pericolose. Le batterie ricaricabili possono essere trasportate su strada tramite l'utente senza ulteriori precauzioni.

In caso di spedizione tramite terzi (p. es.: trasporto aereo oppure spedizioniere) devono essere osservati particolari requisiti relativi ad imballo e marcatura. In questo caso per la preparazione del pezzo da spedire è necessario ricorrere ad un esperto per merce pericolosa.

Spedire batterie ricaricabili solamente se la carcassa non è danneggiata. Coprire con nastro adesivo i contatti scoperti ed imballare la batteria ricaricabile in modo tale che non si muova nell'imballo. Vi preghiamo di osservare anche eventuali ulteriori norme nazionali.

#### **Servizio di riparazione**

Il servizio di assistenza risponde alle Vostre domande relativa alla riparazione ed alla manutenzione del Vostro prodotto nonché concernente partidiricambio.

Disegnini vista esplosa ed informazioni relative alle parti di ricambio sono consultabili anche sul sito:

**info@grupostayer.com**

Il nostro team di consulenti tecnici saranno lieti di guidare per l'attuazione di acquisizione, e la regolazione di prodotti e accessori.

#### **Smaltimento e riciclaggio**

Avviare ad un riciclaggio rispettoso dell'ambiente pistola a spruzzo, unità elettrica, accessori ed imballaggi cartati.

#### **SoloperiPaesidellaCE:**

Non gettare elettrostrumenti dismessi tra rifiuti domestici!



Conformemente alla norma della direttiva 2012/19/UE sui rifiuti di apparecchiature elettriche ed elettroniche (RAEE) ed all'attuazione del recepimento nel diritto nazionale, gli elettrostrumenti diventati inservibili devono essere raccolti separatamente ed essere reinviati ad una riutilizzazione ecologica.

#### **Con ogni riserva di modifiche tecniche.**

Batterie ricaricabili/Batterie:

Li-Ion:

Si prega di tener presente le indicazioni riportate nel paragrafo «Trasporto».

Qualunque sia il tipo di batteria esaurita, essa non deve essere






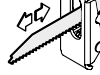






gettata tra i rifiuti domestici, nel fuoco o nell'acqua. Ogni tipo di batteria esaurita deve essere, riciclata oppure smaltita rispettando rigorosamente la protezione dell'ambiente.

Solo per i Paesi della CE:

Ogni tipo di batteria difettosa oppure esaurita deve essere riciclata secondo la direttiva 2006/66/CE.

## Normative

### Dati tecnici

-  = Tensione
-  = Potenza
-  = Alimentazione a batteria
-  = Velocità a vuoto
-  = Tempo di carica batteria
-  = Spostamento della Sierra
-  = Lunghezza della lama
-  = Capacità di taglio di legno
-  = Capacità di taglio di metalli
-  = Capacità Alluminio Cut
-  = Peso
- $L_{WA}$  = Livello di potenza sonora
- $L_{PA}$  = Livello di pressione sonora
-  = Vibration

Le caratteristiche si riferiscono a tensioni nominali [U] 230/240V - 50/60 Hz- 110/120 V-60Hz. In caso di tensioni minori ed in caso di modelli speciali a seconda dei Paesi, le caratteristiche riportate possono essere divergenti.

Si prega di tenere presente il codice prodotto applicato sulla targhetta di costruzione del Vostro elettroutensile. Le descrizioni commerciali di singoli elettroutensili possono variare.

### Informazioni sul rumore e le vibrazioni

Valori del rumore e delle vibrazioni sono stati rilevati secondo la norma EN 62841-1

Il livello di pressione acustica stimato A della macchina ammonta a dB(A). Vedi tabella dati tecnici (pagina 5).



### Usare la protezione acustica!

Valori complessivi di oscillazione  $a_h$  (somma vettoriale delle tre direzioni) e incertezza della misura K misurati conformemente alla norma EN 62841-1:

Taglio di pannello di masonite:  $a_h=14\text{m/s}^2$ ,  $K=1,5\text{ m/s}^2$ ,

Taglio di travi di legno:  $a_h=19,5\text{m/s}^2$ ,  $K=1,5\text{ m/s}^2$ .

Il livello di vibrazioni indicato nelle presenti istruzioni è stato

rilevato seguendo una procedura di misurazione conforme alla norma EN 62841-1 e può essere utilizzato per confrontare gli elettroutensili. Lo stesso idoneo anche per una valutazione temporanea della sollecitazione da vibrazioni.

Il livello di vibrazioni indicato rappresenta gli impieghi principali dell'elettroutensile. Qualora l'elettroutensile venisse utilizzato tuttavia per altri impieghi, con accessori differenti oppure con manutenzione insufficiente, il livello di vibrazioni può differire. Questo può aumentare sensibilmente la sollecitazione da vibrazioni per l'intero periodo di tempo operativo.

Per una valutazione precisa della sollecitazione da vibrazioni bisognerebbe considerare anche i tempi in cui l'apparecchio è spento oppure è acceso ma non è utilizzato effettivamente.

Questo può ridurre chiaramente la sollecitazione da vibrazioni per l'intero periodo operativo.

Adottare misure di sicurezza supplementari per la protezione dell'operatore dall'effetto delle vibrazioni come p.es.: manutenzione dell'elettroutensile e degli accessori, mani calde, organizzazione dello svolgimento dellavoro.

## General Power Tool Safety Warnings

---

### 1) Work area safety

- a) **Keep work area clean and well lit.** Cluttered or dark areas invite accidents.
- b) **Do not operate power tools in explosive atmospheres, such as in the presence of flammable liquids, gases or dust.** Power tools create sparks which may ignite the dust or fumes.
- c) **Keep children and bystanders away while operating a power tool.** Distractions can cause you to lose control.

### 2) Electrical safety

- a) **Power tool plugs must match the outlet. Never modify the plug in any way.** Do not use any adapter plugs with earthed (grounded) power tools. Unmodified plugs and matching outlets will reduce risk of electric shock.
- b) **Avoid body contact with earthed or grounded surfaces, such as pipes, radiators, ranges and refrigerators.** There is an increased risk of electric shock if your body is earthed or grounded.
- c) **Do not expose power tools to rain or wet conditions.** Water entering a power tool will increase the risk of electric shock.
- d) **Do not abuse the cord.** Never use the cord for carrying, pulling or unplugging the power tool. Keep cord away from heat, oil, sharp edges or moving parts. Damaged or entangled cords increase the risk of electric shock.
- e) **When operating a power tool outdoors, use an extension cord suitable for outdoor use.** Use of a cord suitable for outdoor use reduces the risk of electric shock.
- f) **If operating a power tool in a damp location is unavoidable, use a residual current device (RCD) protected supply.** Use of an RCD reduces the risk of electric shock.

### 3) Personal safety

- a) **Stay alert, watch what you are doing and use common sense when operating a power tool. Do not use a power tool while you are tired or under the influence of drugs, alcohol or medication.** A moment of inattention while operating power tools may result in serious personal injury.
- b) **Use personal protective equipment. Always wear eye protection.** Protective equipment such as dust mask, non-skid safety shoes, hard hat, or hearing protection used for appropriate conditions will reduce personal injuries.
- c) **Prevent unintentional starting. Ensure the switch is in the off-position before connecting to power source and/or battery pack, picking up or carrying the tool.** Carrying power tools with your finger on the switch or energising power tools that have the switch on invites accidents.
- d) **Remove any adjusting key or wrench before turning the power tool on.** A wrench or a key left attached to a rotating part of the power tool may result in personal injury.
- e) **Do not overreach. Keep proper footing and balance at all times.** This enables better control of the power tool in unexpected situations.
- f) **Dress properly. Do not wear loose clothing or jewellery. Keep your hair, clothing and gloves away from moving parts.** Loose clothes, jewellery or long hair can be caught in moving parts.

- g) **If devices are provided for the connection of dust extraction and collection facilities, ensure these are connected and properly used.** Use of dust collection can reduce dust-related hazards.

### 4) Power tool use and care

- a) **Do not force the power tool. Use the correct power tool for your application.** The correct power tool will do the job better and safer at the rate for which it was designed.
- b) **Do not use the power tool if the switch does not turn it on and off.** Any power tool that cannot be controlled with the switch is dangerous and must be repaired.
- c) **Disconnect the plug from the power source and/or the battery pack from the power tool before making any adjustments, changing accessories, or storing power tools.** Such preventive safety measures reduce the risk of starting the power tool accidentally.
- d) **Store idle power tools out of the reach of children and do not allow persons unfamiliar with the power tool or these instructions to operate the power tool.** Power tools are dangerous in the hands of untrained users.
- e) **Maintain power tools. Check for misalignment or binding of moving parts, breakage of parts and any other condition that may affect the power tool's operation. If damaged, have the power tool repaired before use.** Many accidents are caused by poorly maintained power tools.
- f) **Keep cutting tools sharp and clean.** Properly maintained cutting tools with sharp cutting edges are less likely to bind and are easier to control.
- g) **Use the power tool, accessories and tool bits etc. in accordance with these instructions, taking into account the working conditions and the work to be performed.** Use of the power tool for operations different from those intended could result in a hazardous situation.



This manual is consistent with the date of manufacture of your machine, you will find information on the technical data of the machine acquired manual check for updates of our machines on the website: [www.grupostayer.com](http://www.grupostayer.com)

The machine is intended for sawing wood, plastic, metal and building materials while resting firmly on the workpiece. It is suitable for straight and curved cuts. When using the appropriate bimetal saw blades, it is possible to cut flush to the workpiece surface.

## Specific safety instructions

- **Cutting accessory contacting a “live” wire may make exposed metal parts of the power tool “live” and could give the operator an electric shock.**
- **Keep hands away from the sawing range. Do not reach under the workpiece.** Contact with the saw blade can lead to injuries.
- **Apply the machine to the workpiece only when switched on.** Otherwise there is danger of kickback when the cutting tool jams in the workpiece.
- **When sawing, the adjustable footplate 2 must always faces against the workpiece.** The saw blade can become wedged and lead to loss of control over the machine.
- **When the cut is completed, switch off the machine and then pull the saw blade out of the cut only after it has come to a standstill.** In this manner you can avoid kickback and can place down the machine securely.
- **Use only undamaged saw blades that are in perfect condition.** Bent or dull saw blades can break, negatively influence the cut, or lead to kickback.
- **Do not brake the saw blade to a stop by applying side pressure after switching off.** The saw blade can be damaged, break or cause kickback.
- **Clamp material well. Do not support the workpiece with your hand or foot. Do not touch objects or the floor with the the saw running.** Danger of kickback.
- **Use suitable detectors to determine if utility lines are hidden in the work area or call the local utility company for assistance.** Contact with electric lines can lead to fire and electric shock. Damaging a gas line can lead to explosion. Penetrating a water line causes property damage or may cause an electric shock.
- **Secure the workpiece.** A workpiece clamped with clamping devices or in a vice is held more secure than by hand.
- **Always wait until the machine has come to a complete stop before placing it down.** The tool insert can jam and lead to loss of control over the power tool.

## BATTERIES USE AND CARE

Do not open the battery. Danger of short-circuiting. Protect the battery against heat, e. g., against continuous intense sunlight, fire, water, and moisture. Danger of explosion. In case of damage and improper use of the battery, vapours may be emitted. Provide for fresh air and seek medical help in case of complaints. The vapours can irritate the respiratory system.

Use the battery only in conjunction with your STAYER power tool. This measure alone protects the battery against dangerous overload.

Use only original STAYER batteries with the voltage listed on the nameplate of your power tool. When using other batteries, e. g. imitations, reconditioned batteries or other brands, there is danger of injury as well as property damage through exploding batteries.

Do not continue to press the On/Off switch after the machine has been automatically switched off. The battery can be damaged.

The battery is equipped with a temperature control which allows charging only within a temperature range of between 0 °C and 45 °C. A long battery service life is achieved in this manner.

Observe the notes for disposal.

Use only the battery chargers listed on the accessories page. Only these battery chargers are matched to the lithium ion battery of your power tool.

The battery is supplied partially charged. To ensure full capacity of the battery, completely charge the battery in the battery charger before using your power tool for the first time.

The lithium-ion battery can be charged at any time without reducing its service life. Interrupting the charging procedure does not damage the battery.

The lithium-ion battery is protected against deep discharging. When the battery is empty, the machine is switched off by means of a protective circuit: The inserted tool no longer rotates.

Temperature Dependent Overload Protection

When using as intended for, the power tool cannot be subject to overload. When the load is too high or the allowable battery temperature range of 0–50 °C is exceeded, the speed is reduced. The power tool will not run at full speed until reaching the allowable battery temperature. Unintentional actuation of the On/Off switch can lead to injuries.

Open the keyless chuck 2 by turning in rotation direction , until the tool can be inserted. Insert the tool. Firmly tighten the collar of the keyless chuck 2 by hand in rotation direction . This automatically locks the drill chuck.

The locking is released again to remove the tool when the collar is turned in the opposite direction.

## Instructions for use



**Read all safety warnings and all instructions.** Failure to follow the warnings and instructions may result in electric shock, fire and/or serious injury.

While reading the operating instructions, unfold the graphics page for the machine and leave it open.

### Placement

- **When working with the machine, always hold it firmly with both hands and provide for a secure stance.** The power tool is guided more secure with both hands.

- The tool is provided with a base plate 2 which should be settled permanently against the workpiece while this sawing.

### Assembly



**Before any work on the machine itself, pull the mains plug.**



**When mounting the saw blade, wear protective gloves.** Danger of injury when touching the saw blade.



**When changing the saw blade, take care that the saw blade holder is free of material residue, e.g. wood or metal shavings.**

### Selecting a Saw Blade

Use only saw blades with 1/2" universal shank. The saw blade should not be longer than required for the intended cut. Use a thin saw blade for narrow curve cuts.

### Inserting the Saw Blade (see figure A)

- Press the unlock button on the base plate 6.

Turn in the direction of clockwise the knurled housing saw blade 3 and insert the saw blade 1 in the front, in the housing of the saw blade 3. Affirm the housing 3 this when the blade.



**Check the tight seating by pulling on the saw blade.** A loose saw blade can fall out and cause injury.

For certain work, the saw blade 1 can also be turned through 180° (with the teeth pointed upwards) and re-inserted again.

### Removing the Saw Blade



**Before removing, allow the saw blade to cool down.** Danger of injury when touching the hot saw blade.

Put forward the housing of the saw blade 3 and remove the saw blade 1. Release the lever 5.

### Illustrated description

1. Saw blade
2. Adjustable footplate
3. Saw blade holder
4. Stroke rod
5. Motor
6. Locking baseplate
7. Lock-off button for On/Off switch
8. On/Off switch
9. Handle
10. Pendular motion adjustment

### Operating instructions



**IF THE MACHINE IS POORLY CONDITIONED OR MISSING OR HAS ANY PART, DO NOT CONNECT, NEITHER USE THE MACHINE: TAKE IT TO THE TECHNICAL SERVICE.**



**IF YOU HAVE NOT LED, UNDERSTOOD AND APPLIED THE INSTRUCTION MANUAL DO NOT USE THE MACHINE.**

### Placement and Testing



**Observe correct mains voltage! The voltage of the power source must agree with the voltage specified on the nameplate of the machine.**

### Switching On and Off

To **start** the machine, **first** push the lock-off button for the On/Off switch 7 and then press the On/Off switch 8 and keep it pressed.

To switch off the machine, release the On/Off switch 8.

**Note:** For safety reasons, the On/Off switch 8 cannot be locked; it must remain pressed during the entire operation.

When not using the power tool, switch it off in order to save energy.

### Controlling the Stroke Rate

Increasing or reducing the pressure on the On/Off switch 8 enables stepless stroke-rate control of the switched-on machine.

Light pressure on the On/Off switch 8 results in a low stroke rate. Increasing the pressure also increases the stroke rate.

The required stroke rate is dependent on the material and the working conditions and can be determined by a practical trial.

Reducing the stroke rate is recommended when the saw blade engages in the material as well as when sawing plastic and aluminium.

After longer periods of work at low stroke rate, the machine can heat up considerably. Allow the machine to cool down by running it for approx. 3 minutes at maximum stroke rate.

For greater control make a mark with the cutting line on the workpiece. Do not make plunge cuts in metallic materials! When cutting metals, lubricate the blade with oil regularly.

To adjust the pendular advance of the saw movement with the knob 10 adjust the speed to improve the finish.

### General instructions for use



**Before any work on the machine itself, pull the mains plug.**



**When sawing light building materials, observe the statutory provisions and the recommendations of the material suppliers.**

Check wood, press boards, building materials, etc. for foreign objects such as nails, screws or similar, and always use the correct sawblade.

Connect the power tool and bring it to the workpiece. Seat the base plate 2 against the work piece acting on the lock 6 and squeeze the material by applying a uniform application or advance pressure. When the work is finished, disconnect the power tool.

If the saw blade 1 should jam, switch the machine off immediately. Widen the gap somewhat with a suitable tool and pull out the machine.

### Pivoting and Retractable Footplate (see figure B)

Due to its movability, the adjustable footplate 2 adapts to the required angular position of the surface.

Depending on the application and the saw blade being used, the footplate 2 can be moved variably in length direction.

### Plunge Cutting (see figures B)



**The plunge cutting procedure is only suitable for treating soft materials such as wood, plaster board or similar! Do not work metal materials with the plunge cutting procedure!**

Use only short saw blades for plunge cutting.


Place the machine with the edge of the footplate **2** onto the workpiece and switch on. For power tools with stroke speed control, set the maximum stroke speed. Press the power tool firmly against the workpiece and allow the saw blade **1** to slowly plunge into the workpiece.

As soon as the footplate **2** fully lays on the surface of the workpiece, continue sawing alongside the desired cutting line.

For certain work, the saw blade **1** can also be inserted turned through by 180° and the sabre saw can be guided accordingly in a reversed manner.

**Flush Cuts (see figure C)**

Using elastic bimetal saw blades, items still attached to a wall (e.g. projecting building elements such as water pipes, etc.) can be sawn off flush at the wall.

 **Pay attention that the saw blade always extends beyond the diameter of the material being worked. There is danger of kickback.**

Position the saw blade directly against the wall and apply some lateral pressure via the tool until the footplate faces against the wall. Switch the power tool on and saw through the workpiece, applying constant lateral pressure.

**Coolant / Lubricant**

When sawing metal, coolant/lubricant should be applied alongside cutting line because of the material heating up.

**Maintenance and service instructions**

 **Before any work on the machine itself, pull the mains plug.**

 **For safe and proper working, always keep the machine and ventilation slots clean.**

**Cleaning**

Clean the saw blade holder preferably with compressed air or a soft brush. Remove the saw blade from the power tool for this. Ensure proper operation of the saw blade holder by applying a suitable lubricant.

Heavy contamination of the machine can lead to malfunctions. Therefore, do not saw materials that produce a lot of dust from below or overhead.

**Transport**

The contained lithium-ion batteries are subject to the Dangerous Goods Legislation requirements. The user can transport the batteries by road without further requirements. When being transported by third parties (e.g.: air transport or forwarding agency), special requirements on packaging and labelling must be observed. For preparation of the item being shipped, consulting an expert for hazardous material is required.

Dispatch batteries only when the housing is undamaged. Tape or mask off open contacts and pack up the battery in such a manner that it cannot move around in the packaging. Please also observe possibly more detailed national regulations.

**Repair service**

Our after-sales service responds to your questions concerning maintenance and repair of your product as well as spare parts.

Exploded views and information on spare parts can also be found under: **info@grupostayer.com**

Our customer consultants answer your questions concerning best buy, application and adjustment of products and accessories.

**Disposal and recycling**

The machine, accessories and packaging should be sorted for environmental-friendly recycling.

**Only for EC countries:**

Do not dispose of power tools into household waste!



According to the European Guideline 2012/19/UE for Waste Electrical and Electronic Equipment and its implementation into national law, power tools that are no longer usable must be collected separately and disposed of in an environmentally correct manner.

**Subject to change without notice.**

**Battery packs/batteries:**

Li-Ion:











Please observe the instructions in section "Transport". Do not dispose of battery packs/batteries into household waste, fire or water. Battery packs/batteries should be collected, recycled or disposed of in an environmental-friendly manner.

Only for EC countries:

Defective or dead out battery packs/batteries must be recycled according to the guideline 2006/66/CE.

**Regulations**

**Technical Data**

-  = Voltage
-  = Rated power input
-  = Battery power
-  = Load speed
-  = Battery charging time
-  = Displacement of the Sierra
-  = Length of the blade
-  = Wood cutting capacity
-  = Capacity Metal Cutting
-  = Cut Aluminum Capacity



= Weight

$L_{WA}$

=Sound power level

$L_{PA}$

=Sound pressure level



=Vibration

The values given are valid for nominal voltages [U] 230/240 V-50/60 Hz - 110/120 V- 60Hz. For lower voltage and models for specific countries, these values can vary. Please observe the article number on the type plate of your machine. The trade names of the individual machines may vary.

### Noise Vibration Information

Measured sound values determined according to EN 62841-1. Typically the A-weighted noise levels of the product are: See technical data table (page 5).



**Wear hearing protection!**

Vibration total values  $a_h$  (triax vector sum) and uncertainty K determined according to EN 62841-1:

Cutting board:  $a_h = 14 \text{ m/s}^2$ ,  $K = 1.5 \text{ m/s}^2$ ,

Cutting wooden beam:  $a_h = 19.5 \text{ m/s}^2$ ,  $K = 1.5 \text{ m/s}^2$ .

The vibration emission level given in this information sheet has been measured in accordance with a standardised test given in EN 62841-1 and may be used to compare one tool with another. It may be used for a preliminary assessment of exposure.

The declared vibration emission level represents the main applications of the tool. However if the tool is used for different applications, with different accessories or poorly maintained, the vibration emission may differ. This may significantly increase the exposure level over the total working period.

An estimation of the level of exposure to vibration should also take into account the times when the tool is switched off or when it is running but not actually doing the job. This may significantly reduce the exposure level over the total working period.

Identify additional safety measures to protect the operator from the effects of vibration such as: maintain the tool and the accessories, keep the hands warm, organisation of work patterns.

## Avertissements de sécurité généraux pour l'outil

### 1) Sécurité de la zone de travail

**a) Conserver la zone de travail propre et bien éclairée.** Les zones en désordre ou sombres sont propices aux accidents.

**b) Ne pas faire fonctionner les outils électriques en atmosphère explosive, par exemple en présence de liquides inflammables, de gaz ou de poussières.** Les outils électriques produisent des étincelles qui peuvent enflammer les poussières ou les fumées.

**c) Maintenir les enfants et les personnes présentes à l'écart pendant l'utilisation de l'outil.** Les distractions peuvent vous faire perdre le contrôle de l'outil.

### 2) Sécurité électrique

**a) Il faut que les fiches de l'outil électrique soient adaptées au socle. Ne jamais modifier la fiche de quelque façon que ce soit. Ne pas utiliser d'adaptateurs avec des outils à branchement de terre.** Des fiches non modifiées et des socles adaptés réduiront le risque de choc électrique.

**b) Éviter tout contact du corps avec des surfaces reliées à la terre telles que les tuyaux, les radiateurs, les cuisinières et les réfrigérateurs.** Il existe un risque accru de choc électrique si votre corps est relié à la terre.

**c) Ne pas exposer les outils à la pluie ou à des conditions humides.** La pénétration d'eau à l'intérieur d'un outil augmentera le risque de choc électrique.

**d) Ne pas maltraiter le cordon. Ne jamais utiliser le cordon pour porter, tirer ou débrancher l'outil. Maintenir le cordon à l'écart de la chaleur, du lubrifiant, des arêtes ou des parties en mouvement.** Des cordons endommagés ou emmêlés augmentent le risque de choc électrique.

**e) Lorsqu'on utilise un outil à l'extérieur, utiliser un prolongateur adapté à l'utilisation extérieure.** L'utilisation d'un cordon adapté à l'utilisation extérieure réduit le risque de choc électrique.

**f) Si l'usage d'un outil dans un emplacement humide est inévitable, utiliser une alimentation protégée par un dispositif à courant différentiel résiduel (RCD).** L'usage d'un RCD réduit le risque de choc électrique.

### 3) Sécurité des personnes

**a) Rester vigilant, regarder ce que vous êtes en train de faire et faire preuve de bon sens dans votre utilisation de l'outil. Ne pas utiliser un outil lorsque vous êtes fatigué ou sous l'emprise de drogues, d'alcool ou de médicaments.** Un moment d'inattention en cours d'utilisation d'un outil peut entraîner des blessures graves des personnes.

**b) Utiliser un équipement de sécurité. Toujours porter une protection pour les yeux.** Les équipements de sécurité tels que les masques contre les poussières, les chaussures de sécurité antidérapantes, les casques ou les protections acoustiques utilisés pour les conditions appropriées réduiront les blessures de personnes.

**c) Éviter tout démarrage intempestif. S'assurer que l'interrupteur est en position arrêt avant de brancher l'outil au secteur et/ou au bloc de batteries, de le ramasser ou de le porter.** Porter les outils en ayant le doigt sur l'interrupteur ou brancher des outils dont l'interrupteur est en position marche est source d'accidents.

**d) Retirer toute clé de réglage avant de mettre l'outil en marche.** Une clé laissée fixée sur une partie tournante de l'outil peut donner lieu à des blessures de personnes.

**e) Ne pas se précipiter. Garder une position et un équilibre adaptés à tout moment.** Cela permet un meilleur contrôle de l'outil dans des situations inattendues.

**f) S'habiller de manière adaptée. Ne pas porter de vêtements amples ou de bijoux. Garder les cheveux, les vêtements et les gants à distance des parties en mouvement.** Des vêtements amples, des bijoux ou les cheveux longs peuvent être pris dans des parties en mouvement.

**g) Si des dispositifs sont fournis pour le raccordement d'équipements pour l'extraction et la récupération des poussières, s'assurer qu'ils sont connectés et correctement utilisés.** Utiliser des collecteurs de poussière peut réduire les risques dus aux poussières.

### 4) Utilisation et entretien de l'outil

**a) Ne pas forcer l'outil. Utiliser l'outil adapté à votre application.** L'outil adapté réalisera mieux le travail et de manière plus sûre au régime pour lequel il a été construit.

**b) Ne pas utiliser l'outil si l'interrupteur ne permet pas de passer de l'état de marche à arrêt et vice versa.** Tout outil qui ne peut pas être commandé par l'interrupteur est dangereux et il faut le réparer.

**c) Débrancher la fiche de la source d'alimentation en courant et/ou le bloc de batteries de l'outil avant tout réglage, changement d'accessoires ou avant de ranger l'outil.** De telles mesures de sécurité préventives réduisent le risque de démarrage accidentel de l'outil.

**d) Conserver les outils à l'arrêt hors de la portée des enfants et ne pas permettre à des personnes ne connaissant pas l'outil ou les présentes instructions de le faire fonctionner.** Les outils sont dangereux entre les mains d'utilisateurs novices.

**e) Observer la maintenance de l'outil. Vérifier qu'il n'y a pas de mauvais alignement ou de blocage des parties mobiles, des pièces cassées ou toute autre condition pouvant affecter le fonctionnement de l'outil. En cas de dommages, faire réparer l'outil avant de l'utiliser.** De nombreux accidents sont dus à des outils mal entretenus.

**f) Garder affûtés et propres les outils permettant de couper.** Des outils destinés à couper correctement entretenus avec des pièces coupantes tranchantes sont moins susceptibles de bloquer et sont plus faciles à contrôler.

**g) Utiliser l'outil, les accessoires et les lames etc., conformément à ces instructions, en tenant compte des conditions de travail et du travail à réaliser.** L'utilisation de l'outil pour des opérations différentes de celles prévues pourrait donner lieu à des situations dangereuses.

Ce manuel est compatible avec la date de fabrication de votre machine, vous trouverez des informations sur les caractéristiques techniques de la machine contrôle manuel acquis pour les mises à jour de nos machines sur le site: [www.grupostayer.com](http://www.grupostayer.com)

L'appareil muni d'une plaque de base rigide est conçu pour le sciage du bois, des matières plastiques, du métal et des matériaux de construction. Il est approprié pour des coupes droites et curvilignes. L'utilisation des lames de scie bimétal souples permet des découpes au ras des murs.

### Des instructions sécurité spécifiques

- **Le contact avec un fil « sous tension » peut également mettre « sous tension » les parties métalliques exposées de l'outil électrique et provoquer un choc électrique sur l'opérateur.**
- **Garder les mains à distance de la zone de sciage. Ne pas passer les mains sous la pièce à travailler.** Lors d'un contact avec la lame de scie, il y a risque de blessures.
- **N'approchez l'outil électroportatif de la pièce à travailler que quand l'appareil est en marche.** Sinon, il y a risque d'un contrecoup, au cas où l'outil se coincerait dans la pièce.
- **Veiller à ce que la plaque de base 2 repose bien sur la pièce à travailler lors du sciage.** La lame de scie risque de se coincer, ce qui entraîne une perte de contrôle de l'outil électroportatif.
- **Une fois l'opération terminée, arrêter l'outil électroportatif et ne retirer la lame de scie de sa ligne de coupe que lorsque celle-ci est complètement à l'arrêt.** Ainsi, un contrecoup est évité et l'outil électroportatif peut être retiré en toute sécurité.
- **N'utiliser que des lames de scie en parfait état.** Les lames de scie déformées ou émoussées peuvent se casser, avoir des effets négatifs sur la qualité de la coupe ou causer un contrecoup.
- **Une fois l'appareil arrêté, ne pas stopper la lame de scie en exerçant une pression latérale sur celle-ci.** La lame de scie peut être endommagée, se casser ou causer un contrecoup.
- **Bien serrer le matériau dans l'étau. Ne pas soutenir la pièce à travailler avec la main ou le pied. Ne pas toucher d'objets ou le sol avec la scie en fonctionnement.** Il y a risque de contre-coup.
- **Utiliser des détecteurs appropriés afin de déceler des conduites cachées ou consulter les entreprises d'approvisionnement locales.** Un contact avec des lignes électriques peut provoquer un incendie ou un choc électrique. Un endommagement d'une conduite de gaz peut provoquer une explosion. La perforation d'une conduite d'eau provoque des dégâts matériels et peut provoquer un choc électrique.
- **Bloquer la pièce à travailler.** Une pièce à travailler serrée par des dispositifs de serrage appropriés ou dans un étau est fixée de manière plus sûre que tenue dans les mains.
- **Avant de déposer l'outil électroportatif, attendre que celui-ci soit complètement à l'arrêt.** L'outil risque de se coincer, ce qui entraînerait une perte de contrôle de l'outil électroportatif.

### UTILISATION ET ENTRETIEN DES BATTERIES

Ne pas ouvrir l'accu. Risque de court-circuit.

Protéger l'accu de toute source de chaleur, comme p. ex. l'exposition directe au soleil, au feu, à l'eau et à l'humidité. Il y a risque d'explosion.

En cas d'endommagement et d'utilisation non conforme de l'accu, des vapeurs peuvent s'échapper. Ventiler le lieu de travail et, en cas de malaises, consulter un médecin. Les vapeurs peuvent entraîner des irritations des voies respiratoires.

N'utiliser l'accu qu'avec votre outil électroportatif STAYER. Seulement ainsi l'accu est protégé contre une surcharge dangereuse.

N'utiliser que des accus d'origine STAYER qui ont la tension indiquée sur la plaque signalétique de l'outil électroportatif. Lors de l'utilisation d'autres accus, p.ex. d'accus non authentiques, d'accus modifiés ou d'autres fabricants, il y a danger de blessures et de dommages matériels causés par des accus qui explosent. Après la mise hors fonctionnement automatique de l'outil électroportatif, n'appuyez plus sur l'interrupteur Marche/Arrêt. Ceci pourrait endommager l'accu.

L'accu est équipé d'une surveillance de température qui ne permet de charger l'accu que sur une plage de température entre 0 °C et 45 °C. La durée de vie de l'accu s'en trouve ainsi augmentée.

Respectez les indications concernant l'élimination.

N'utilisez que les chargeurs indiqués sur la page des accessoires. Seuls ces chargeurs sont adaptés à l'accu à ions lithium utilisé dans votre outil électroportatif.

L'accu est fourni en état de charge faible. Afin de garantir la puissance complète de l'accu, chargez complètement l'accu dans le chargeur avant la première mise en service.

L'accu Lithium-ion peut être rechargé à tout moment, sans que sa durée de vie n'en soit réduite. Le fait d'interrompre le processus de charge n'endommage pas l'accu.

Grâce à la Protection Electronique des Cellules. Lorsque l'accumulateur est déchargé, l'outil électroportatif s'arrête grâce à un dispositif d'arrêt de protection : L'outil de travail ne tourne plus.

Protection contre surcharge en fonction de la température

Si vous utilisez l'outil électroportatif conformément à sa conception, il ne peut pas subir de surcharge.

Lors d'une sollicitation trop élevée ou lors d'un dépassement de la plage de température d'accumulateur admissible de 0–50 °C, la vitesse de rotation est réduite. L'outil électroportatif ne tourne de nouveau à pleine vitesse qu'après avoir atteint la température d'accu admissible.

N'utiliser que des accus à ions lithium d'origine Stayer dont la tension correspond à celle indiquée sur la plaque signalétique de l'outil électroportatif.

L'utilisation de tout autre accumulateur peut entraîner des blessures et des risques d'incendie.

### Instructions pour l'utilisations



**Il est impératif de lire toutes les consignes de sécurité et toutes les instructions.** Le non-respect des avertissements et instructions indiqués ci-après peut conduire à une électrocution, un incendie et/ou de graves blessures.

Dépliez le volet sur lequel l'appareil est représenté de manière graphique. Laissez le volet déplié pendant la lecture de la présente notice d'utilisation.

#### Placement

- **Toujours bien tenir l'outil électroportatif des deux mains et veiller à toujours garder une position de travail stable.** Avec les deux mains, l'outil électroportatif est guidé de manière plus sûre.

- L'outil est pourvu d'une plaque de base **2** qui doit être réglée de manière permanente contre la pièce à usiner alors que cette sciage.

## Montage



**Avant d'effectuer des travaux sur l'outil électroportatif, retirez la fiche de la prise de courant.**



**Portez toujours des gants de protection pour monter la lame de scie.** Lors d'un contact avec la lame de scie, il y a risque de blessures.



**Lors du changement de la lame de scie, veillez à ce que le système de fixation de la lame de scie soit exempt de tout résidu de matériau, par ex. copeaux de bois ou de métal.**

## Choix de la lame de scie

Ne montez que des lames de scie à queue universelle 1/2". La lame de scie ne devrait pas être plus longue que nécessaire pour la coupe prévue. Pour le sciage de courbes serrées, utilisez des lames de scie fines à chantourner.

## Montage de la lame de scie (voir figure A)

- Appuyez sur le bouton de déverrouillage de la plaque de base **6**.

Tournez dans le sens des aiguilles d'une montre le boîtier lame de scie **3** et insérez la lame de scie **1** à l'avant, dans le logement de la lame de scie **3**. Affirmer le logement **3** présente lorsque la lame.



**Contrôlez que la lame de scie soit bien fixée en tirant dessus.** Une lame de scie qui n'est pas bien serrée peut tomber et risque de vous blesser.

Pour certains travaux, il est possible de monter la lame de scie **1** tournée de 180° (de façon à ce que les dents soient dirigées vers le haut).

## Ejection de la lame de scie



**Laissez refroidir la lame de scie avant de la retirer.** Lors d'un contact avec la lame de scie chaude, il y a un risque de blessures.

Mettre en avant le logement de la lame de scie **3** et retirer la lame de scie **1**. Relâchez le levier **5**.

## Description illustrée

1. Lame de scie
2. Plaque de base réglable
3. Porte-lame
4. Porte-outil
5. Moteur
6. Verrouillage socle
7. Déverrouillage de mise en fonctionnement de l'interrupteur Marche/Arrêt
8. Interrupteur Marche/Arrêt
9. Poignée
10. Réglage du mouvement pendulaire

## Fonctionnement



**SI LA MACHINE EST MAL CONDITIONNÉE OU MANQUANTE OU N'A AUCUNE PIÈCE, NE LA RACCORDEZ PAS, N'UTILISEZ PAS LA MACHINE: PRENEZ-LA AU SERVICE TECHNIQUE.**



**SI VOUS N'AVEZ PAS DE LED, COMPRIS ET APPLIQUÉ LE MANUEL D'INSTRUCTIONS N'UTILISEZ PAS LA MACHINE.**

## Placement et d'essais



**Tenez compte de la tension du réseau ! La tension de la source de courant doit correspondre aux indications se trouvant sur la plaque signalétique de l'outil électroportatif.**

## Mise en Marche/Arrêt

Pour la **mise en service** de l'outil électroportatif, poussez **d'abord** le dispositif de déverrouillage de mise en marche **7** vers l'arrière ; appuyez ensuite sur l'interrupteur Marche/Arrêt **8** et maintenez-le appuyé.

Pour arrêter l'outil électroportatif, relâchez l'interrupteur Marche/Arrêt **8**.

**Note :** Pour des raisons de sécurité, il n'est pas possible de verrouiller l'interrupteur Marche/Arrêt **8**, mais celui-ci doit rester constamment appuyé pendant le travail de sciage.

Pour des économies d'énergie, éteignez l'outil électroportatif quand vous ne l'utilisez pas.

## Réglage du variateur de vitesse

La pression plus ou moins importante exercée sur l'interrupteur Marche/Arrêt **8** permet de régler en continu le nombre de courses de l'outil électroportatif en marche.

Une légère pression sur l'interrupteur Marche/Arrêt **8** entraîne un nombre de course réduit. Plus la pression sur l'interrupteur augmente, plus le nombre de courses est élevé.

Le nombre de courses dépend du matériau à travailler et des conditions de travail et peut être déterminé par des essais pratiques.

Il est recommandé de réduire la vitesse quand la lame de scie est placée au contact de la pièce à travailler ainsi que pour découper des matières plastiques ou de l'aluminium.

En cas de travaux assez longs avec un petit nombre de courses, l'outil électroportatif risque de chauffer fortement. Faites travailler l'outil électroportatif au nombre de courses maximal pendant une durée de 3 minutes environ afin de le laisser refroidir.

Pour un meilleur contrôle faire une marque avec la ligne de coupe sur la pièce. Ne pas faire de coupes plongeantes sur matériaux métalliques! Lors de la coupe des métaux, lubrifier la lame avec de l'huile régulièrement.

Pour ajuster l'avance pendulaire du mouvement de la scie à l'aide du bouton **10**, réglez la vitesse pour obtenir la vitesse maximale et la moins bonne finition. Réglez le minimum pour la finition maximale et la vitesse inférieure.

## Instructions générales pour l'utilisation



**Avant d'effectuer des travaux sur l'outil électroportatif, retirez la fiche de la prise de courant.**



**Lors du sciage de matériaux de construction légers, respectez les dispositions légales ainsi que les recommandations du fabricant du matériau.**

Avant de scier dans le bois, les panneaux d'agglomérés, les matériaux de construction etc., vérifiez si ceux-ci contiennent des corps étrangers tels que clous ou vis etc., et utilisez la lame de scie appropriée.

Connectez l'outil électrique et apportez-le à la pièce. Asseoir la plaque de base 2 contre la pièce à usiner agissant sur la serrure 6 et presser le matériau en appliquant une application uniforme ou une pression préalable. Lorsque le travail est terminé, déconnectez l'outil électrique.

Arrêtez immédiatement l'outil électroportatif lorsque la lame de scie 1 se coince. A l'aide d'un outil approprié, écarterez légèrement la fente de scie 1 et retirez l'outil électroportatif.

### Plaque de base orientable et réglable (voir figures B)

Grâce à sa mobilité, la plaque de base 2 s'adapte à la position angulaire requise de la surface en question.

Il est possible de déplacer la plaque de base 2 en continu dans le sens de la longueur suivant l'utilisation et la lame de scie.

### Coupes en plongée (voir figures B)



**Le procédé de coupes en plongée ne peut être appliqué que dans des matériaux tendres tels que le bois, les plaques de plâtre, etc. ! N'effectuez pas de coupes en plongée dans des matériaux métalliques!**

Pour les coupes en plongée n'utilisez que des lames de scie courtes.

Positionnez l'outil électroportatif avec le bord de la plaque de base 2 sur la pièce à travailler et mettez-le en fonctionnement.

Si l'outil électroportatif dispose d'un variateur de vitesse, sélectionnez la vitesse maximale. Avec l'outil électroportatif exercez une pression contre la pièce à travailler et plongez lentement la lame de scie 1 dans la pièce.

Dès que la plaque de base 2 repose de toute sa surface sur la pièce à travailler, continuez à scier le long du tracé souhaité.

Pour certains travaux, il est possible de monter la lame de scie 1 tournée de 180° et d'utiliser la scie sabre tournée en conséquence.

### Sciage à bord franc (voir figure C)

Les lames de scie bimétals souples permettent par exemple de scier au ras des murs des éléments de construction en saillie tels que les conduites d'eau, etc.



**Veillez à ce que la lame de scie soit toujours plus longue que le diamètre de la pièce à travailler. Il y a un risque de contre-coup.**

Placez la lame de scie directement sur le mur et pliez-la un peu pour la presser sur l'outil 1 électroportatif en appliquant une pression latérale jusqu'à ce que la plaque de base 2 repose sur le mur. Mettez l'outil électroportatif en marche et sciez complètement la pièce en appliquant une pression latérale constante.

### Liquides de refroidissement / lubrifiant

Lors du sciage de métal, appliquez un lubrifiant ou un liquide de refroidissement le long du tracé de coupe.

## Instructions de maintenance et de service



**Avant d'effectuer des travaux sur l'outil électroportatif, retirez la fiche de la prise de courant.**



**Veillez à ce que l'outil électroportatif ainsi que les ouïes de ventilation soient toujours propres afin d'obtenir un travail impeccable et sûr.**

### Nettoyage

Nettoyez le porte-lame de préférence à l'aide de l'air comprimé ou d'un pinceau souple. Pour ce faire, enlevez la lame de scie de l'outil électroportatif. Maintenez la fonctionnalité du porte-lame en utilisant des lubrifiants appropriés.

Un fort encrassement de l'outil électroportatif risque d'entraver le bon fonctionnement de celui-ci. Pour cette raison, ne sciez pas les matériaux produisant beaucoup de poussières par dessous ou dans une position en hauteur.

### Transport

Les accumulateurs Lithium-ion sont soumis aux règlements de transport des matières dangereuses.

L'utilisateur peut transporter les accumulateurs par voie routière sans mesures supplémentaires. Lors d'une expédition par tiers (par ex. : transport aérien ou entreprise de transport), les mesures à prendre spécifiques à l'emballage et au marquage doivent être observées. Dans un tel cas, lors de la préparation de l'envoi, il est impératif de faire appel à un expert en transport des matières dangereuses.

N'expédiez les accus que si le carter n'est pas endommagé. Recouvrez les contacts non protégés et emballez l'accu de manière à ce qu'il ne puisse pas se déplacer dans l'emballage. Veuillez également respecter les réglementations supplémentaires éventuellement en vigueur.

### Service de réparation

Notre service après-vente répond à vos questions concernant la réparation et l'entretien de votre produit et les pièces de rechange. Vous trouverez des vues éclatées ainsi que des informations concernant les pièces de rechange également sous: [info@grupostayer.com](mailto:info@grupostayer.com)

Les conseillers techniques sont à votre disposition pour répondre à vos questions concernant l'achat, l'utilisation et le réglage de vos produits et leurs accessoires.

### Elimination et le recyclage

Les outils électroportatifs, ainsi que leurs accessoires et emballages, doivent pouvoir suivre chacun une voie de recyclage appropriée.

#### Seulement pour les pays de l'Union Européenne:



Ne jetez pas votre appareil électroportatif avec les ordures ménagères! Conformément à la directive européenne 2012/19/UE relative aux déchets d'équipements électriques et électroniques et sa réalisation dans les lois nationales, les outils électroportatifs dont on ne peut plus se servir doivent être séparés et suivre une voie de recyclage appropriée.

### Sous réserve de modifications.

Accus/piles : Ion lithium















Veuillez respecter les indications données dans le chapitre « Transport »

Ne pas jeter les accus/piles dans les ordures ménagères, ni dans les flammes ou l'eau. Les accus/piles doivent être collectés, recyclés ou éliminés en conformité avec les réglementations se rapportant à l'environnement.

Seulement pour les pays de l'Union Européenne : Les accus/piles usés ou défectueux doivent être recyclés conformément à la directive 2006/66/CE.

## Cadre réglementaire

### Caractéristiques techniques

-  = Tension
-  = Puissance nominale
-  = Alimentation par batterie
-  = Vitesse à vide
-  = Temps de charge
-  = Déplacement de la Sierra
-  = Longueur de la lame
-  = Capacité de coupe de bois
-  = Capacité Metal Cutting
-  = Capacité d'aluminium Cut
-  = Poids
- $L_{WA}$  = Niveau de puissance acoustique
- $L_{PA}$  = Niveau de pression acoustique
-  = Vibration

Ces indications sont valables pour des tensions nominales de [U] 230/240 V- 50/60 Hz- 110/120 V - 60 Hz. Ces indications peuvent varier pour des tensions plus basses ainsi que pour des versions spécifiques à certains pays. Respectez impérativement le numéro d'article se trouvant sur la plaque signalétique de l'outil électroportatif.

Les désignations commerciales des différents outils électroportatifs peuvent varier.

### Niveau sonore et vibrations

Valeurs de mesure du niveau sonore relevées conformément à la norme EN 62841-1. Les mesures réelles (A) des niveaux sonores de l'appareil sont : Voir tableau des caractéristiques techniques (page 5).



**Porter une protection acoustique!**

Valeurs totales des vibrations  $a_h$  (somme vectorielle des trois

axes directionnels) et incertitude K relevées conformément à la norme EN 62841-1 :

Sciage de panneau aggloméré :  $a_h=18,5\text{m/s}^2$ ,  $K=1,5\text{m/s}^2$ ,  
Sciage de poutre en bois :  $a_h=19,5\text{m/s}^2$ ,  $K=1,5\text{m/s}^2$ .

Le niveau d'oscillation indiqué dans ces instructions d'utilisation a été mesuré conformément à la norme EN 62841-1 et peut être utilisé pour une comparaison d'outils électroportatifs. Il est également approprié pour une estimation préliminaire de la charge vibratoire.

Le niveau d'oscillation correspond aux utilisations principales de l'outil électroportatif. Si l'outil électrique est cependant utilisé pour d'autres applications, avec d'autres outils de travail ou avec un entretien non approprié, le niveau d'oscillation peut être différent. Ceci peut augmenter considérablement la charge vibratoire pendant toute la durée de travail.

Pour une estimation précise de la charge vibratoire, il est recommandé de prendre aussi en considération les périodes pendant lesquelles l'appareil est éteint ou en fonctionnement, mais pas vraiment utilisé. Ceci peut réduire considérablement la charge vibratoire pendant toute la durée de travail.

Déterminez des mesures de protection supplémentaires pour protéger l'utilisateur des effets de vibrations, telles que par exemple : entretien de l'outil électrique et des outils de travail, maintenir les mains chaudes, organisation judicieuse des opérations de travail.

## Regras gerais de segurança para ferramentas eléctricas

---

### 1) Segurança na área de trabalho

**a) Mantenha a sua área de trabalho limpa e bem iluminada.** Desordem ou áreas de trabalho com fraca iluminação podem levar a acidentes.

**b) Não trabalhe com a ferramenta eléctrica em áreas com risco de explosão, nas quais se encontrem líquidos, gases ou pós inflamáveis.** Ferramentas eléctricas produzem faíscas que podem provocar a ignição de pó e vapores.

**c) Mantenha crianças e outras pessoas afastadas da ferramenta eléctrica durante o trabalho com a ferramenta.** Distrações podem causar a falta de controle sobre o aparelho.

### 2) Segurança eléctrica

**a) A ficha da ferramenta eléctrica deve caber na tomada. A ficha não deve ser modificada de modo algum. Não use fichas adaptadoras junto com ferramentas eléctricas com protecção-terra.** Fichas sem modificações e tomadas adequadas reduzem o risco de choques eléctricos.

**b) Evite que o corpo entre em contacto com superfícies ligadas à terra, como por exemplo tubos, radiadores, fogões e geladeiras.** Há um risco elevado de choques eléctricos, caso o corpo for ligado à terra.

**c) A ferramenta eléctrica não deve ser exposta à chuva nem humidade.** A penetração de água na ferramenta eléctrica aumenta o risco de choques eléctricos.

**d) Não utilize o cabo da ferramenta eléctrica para outros fins como transporte, para pendurar a ferramenta eléctrica, nem para puxar a ficha da tomada. Mantenha o cabo afastado de calor, óleo, cantos afiados ou partes em movimento do aparelho.** Cabos danificados ou torcidos aumentam o risco de choques eléctricos.

**e) Ao trabalhar com a ferramenta eléctrica ao ar livre, use um cabo de extensão adequado para áreas externas.** O uso de um cabo apropriado para áreas externas reduz o risco de choques eléctricos.

**f) Aquando for extremamente necessário operar a ferramenta eléctrica num ambiente húmido, use um interruptor de protecção diferencial.** A utilização de um interruptor de protecção diferencial diminui o risco de um choque eléctrico.

### 3) Segurança de pessoas

**a) Esteja alerta, observe o que está a fazer, e tenha prudência ao trabalhar com a ferramenta eléctrica. Não use a ferramenta eléctrica se estiver fatigado ou sob a influência de drogas, álcool ou medicamentos.** Um momento de falta de atenção durante a operação da ferramenta eléctrica pode resultar em graves lesões.

**b) Usar um equipamento pessoal de protecção. Sempre utilizar um óculos de protecção.** A utilização de equipamentos de segurança como por exemplo, máscara de protecção contra pó, sapatos de segurança anti-derrapantes, capacete de segurança ou protecção auricular, de acordo com o tipo e aplicação da ferramenta eléctrica, reduzem o risco de lesões.

**c) Evite um accionamento involuntário. Assegure-se**

**de que a ferramenta eléctrica esteja desligada antes de conectá-la à corrente eléctrica e/ou ao acumulador, antes de apanhá-la ou carregá-la.** Manter o dedo sobre o interruptor ao transportar a ferramenta eléctrica ou conectar a ferramenta já ligada à rede, pode levar a graves acidentes.

**d) Remover chaves de ajustes ou chaves de fenda, antes de ligar a ferramenta eléctrica.** Uma chave de fenda ou chave de ajuste que se encontre numa parte móvel do aparelho, pode levar a lesões.

**e) Evite uma postura anormal. Mantenha uma posição firme e mantenha sempre o equilíbrio.** Desta forma poderá ser mais fácil controlar a ferramenta eléctrica em situações inesperadas.

**f) Use roupa apropriada. Não use roupa larga ou jóias. Mantenha o cabelo, roupa e luvas afastadas de partes em movimento.** Roupas largas, jóias ou cabelos longos podem ser agarradas por partes em movimento.

**g) Se for prevista a montagem de dispositivos de aspiração de pó e de recolha, assegure-se de que estão conectados e que sejam utilizados de forma correcta.** A utilização de um dispositivo de aspiração de pó pode reduzir os riscos provocados pelo pó.

### 4) Tratamento cuidadoso e utilização de ferramentas eléctricas

**a) Não sobrecarregue a ferramenta eléctrica. Use para o seu trabalho a ferramenta eléctrica correcta.** A ferramenta correcta realizará o trabalho de forma melhor e mais segura dentro da faixa de potência indicada.

**b) Não utilize a ferramenta eléctrica se o interruptor não puder ser ligado nem desligado.** Qualquer ferramenta eléctrica que não possa ser controlada através do interruptor de ligar-desligar, é perigosa e deve ser reparada.

**c) Puxe a ficha da tomada e/ou remova o acumulador antes de efectuar ajustes na ferramenta, substituir acessórios ou armazenar a ferramenta eléctrica.** Esta medida de segurança evita que a ferramenta eléctrica seja ligada acidentalmente.

**d) Guarde ferramentas eléctricas que não estiverem sendo utilizadas, for a do alcance de crianças. Não permita que a ferramenta seja utilizada por pessoas não familiarizadas com a mesma ou que não tenham lido estas instruções.** Ferramentas eléctricas são perigosas nas mãos de pessoas sem treinamento.

**e) Trate a sua ferramenta eléctrica com cuidado. Verifique se as partes móveis funcionam perfeitamente e não emperram, se há peças quebradas ou danificadas que possam influenciar o funcionamento da ferramenta eléctrica. Peças danificadas devem ser reparadas antes da utilização da ferramenta.** Muitos acidentes tem como causa uma manutenção insuficiente das ferramentas eléctricas.

**f) Mantenha as ferramentas de corte sempre afiadas e limpas.** Ferramentas de cortes devidamente tratadas, com cantos afiados travam com menos frequência e podem ser controladas com maior facilidade.

**g) Use a ferramenta eléctrica, os acessórios, os bits da ferramenta etc. de acordo com estas instruções. Considere também as condições de trabalho e o trabalho a ser efectuado.** A utilização da ferramenta eléctrica para outros fins que os previstos, pode resultar em situações perigosas.

Este manual é compatível com a data de fabricação da sua máquina, você vai encontrar informações sobre os dados técnicos da máquina adquirida verificação manual para atualizações de nossas máquinas no site: [www.grupostayer.com](http://www.grupostayer.com)

O aparelho é destinado a serrar madeira, plástico, metal e materiais de construção com um limitador fixo. Ele é apropriado para cortes rectos e curvos. A utilização de lâminas de serra bimetálicas apropriadas, possibilita cortes nivelados com a superfície.

## Instruções específicas de segurança

- **O contacto com um cabo sob tensão também pode colocar sob tensão as peças metálicas do aparelho e levar a um choque eléctrico.**
- **Manter as mãos afastadas da área de serrar. Não tocar na peça a ser trabalhada pelo lado de baixo.** Há perigo de lesões no caso de contacto com a lâmina de serra.
- **Só conduzir a ferramenta eléctrica no sentido da peça a ser trabalhada quando estiver ligada.** Caso contrário há risco de um contragolpe, se a ferramenta de aplicação se enganchar na peça a ser trabalhada.
- **Observe, que a placa de base 2 esteja sempre encostada na peça a ser trabalhada enquanto estiver a serrar.** A lâmina de serra pode emperrar e levar à perda de controle sobre a ferramenta eléctrica.
- **Após encerrado o processo de trabalho, deverá desligar a ferramenta eléctrica e apenas puxar a lâmina de serra do corte, quando a ferramenta eléctrica estiver parada.** Desta forma são evitados contragolpes e é possível apoiar a ferramenta eléctrica com segurança.
- **Só utilizar lâminas de serra que estejam em perfeito estado e que não apresentem danos.** Lâminas de serrar tortas e não suficiente afiadas podem quebrar, influenciar negativamente o corte ou causar um contra-golpe.
- **Não frear a lâmina de serra através de pressão lateral após desligar o aparelho.** A lâmina de serra pode ser danificada, ser quebrada ou causar um contragolpe.
- **Fixar firmemente o material. Não apoiar a peça a ser trabalhada com a mão nem com o pé. A serra em movimento não deve entrar em contacto com objectos nem com o chão.** Há risco de contragolpe.
- **Utilizar detectores apropriados, para encontrar cabos escondidos, ou consulte a companhia eléctrica local.** O contacto com cabos eléctricos pode provocar fogo e choques eléctricos. Danos em tubos de gás podem levar à explosão. A penetração num cano de água causa danos materiais ou pode provocar um choque eléctrico.
- **Fixar a peça a ser trabalhada.** Uma peça a ser trabalhada fixa com dispositivos de aperto ou com torno de bancada está mais firme do que segurada com a mão.
- **Espere a ferramenta eléctrica parar completamente, antes de depositá-la.** A ferramenta de aplicação pode emperrar e levar à perda de controle sobre a ferramenta eléctrica.

## USO E CUIDADOS COM AS BATERIAS

Não abrir o acumulador. Há risco de um curto-circuito.

Proteger o acumulador contra calor, p. ex. também contra uma permanente radiação solar, fogo, água e humidade. Há risco de explosão.

Em caso de danos e de utilização incorrecta do acumulador, podem escapar vapores. Arejar bem o local de trabalho e consultar um médico se forem constatados quaisquer sintomas. É possível que os vapores irrite as vias respiratórias.

Só utilizar o acumulador junto com a sua ferramenta eléctrica STAYER. Só assim é que o seu acumulador é protegido contra perigosa sobrecarga.

Só utilizar acumuladores STAYER com a tensão indicada na placa de características da sua ferramenta eléctrica. Se forem usados outros acumuladores, p. ex. imitações, acumuladores restaurados ou acumuladores de outras marcas, há perigo de lesões, assim como danos materiais devido a explosões de acumuladores.

Não continuar a premir o interruptor de ligardesligar após o desligamento automático da ferramenta eléctrica. O acumulador pode ser danificado.

O acumulador está equipado com uma monitorização de temperatura, que só permite uma carga na faixa de temperatura entre 0 °C e 45 °C. Desta forma é alcançada uma alta vida útil do acumulador.

Observar a indicação sobre a eliminação de forma ecológica.

Só utilizar os carregadores que constam na página de acessórios. Só estes carregadores são apropriados para os acumuladores de íões de lítio utilizados para a sua ferramenta eléctrica. O acumulador é fornecido parcialmente carregado. Para assegurar a completa potência do acumulador, o acumulador deverá ser carregado completamente no carregador antes da primeira utilização.

O acumulador de íões de lítio pode ser carregado a qualquer altura, sem que a sua vida útil seja reduzida. Uma interrupção do processo de carga não danifica o acumulador.

O acumulador de íões de lítio está protegido. A ferramenta eléctrica é desligada através de um disjuntor de protecção, logo que o acumulador estiver descarregado. A ferramenta de trabalho não se movimenta mais.

Protecção contra sobrecarga em dependência da temperatura.

A ferramenta eléctrica não pode ser sobrecarregada se for utilizada de acordo com as disposições. O número de rotações é reduzido no caso de uma carga alta demais ou ao ultrapassar a faixa admissível para a temperatura do acumulador 0–50 °C. A ferramenta eléctrica só funciona com plena velocidade após a temperatura do acumulador alcançar a faixa admissível.

Só utilizar acumuladores de íões de lítio Stayer com a tensão indicada no logotipo da sua ferramenta eléctrica. A utilização de outros acumuladores pode levar a lesões e perigo de incêndio.

## Instruções de uso



**Devem ser lidas todas as indicações de advertência e todas as instruções.** O desrespeito das advertências e instruções apresentadas abaixo pode causar choque eléctrico, incêndio e/ou graves lesões.

Abrir a página basculante contendo a apresentação do aparelho, e deixar esta página aberta enquanto estiver lendo a instrução de serviço.

## Colocação

- **Segurar a ferramenta eléctrica firmemente com ambas as mãos durante o trabalho e manter uma posição firme.** A ferramenta eléctrica é conduzida com segurança com ambas as mãos.
- A ferramenta é fornecida com uma placa de base **2**, que deve ser resolvido permanentemente contra a peça de trabalho, enquanto este corte.

## Montagem



**Antes de todos trabalhos na ferramenta eléctrica deverá puxar a ficha de rede da tomada.**



**Para a montagem da lâmina de serra é necessário usar luvas de protecção.** Há perigo de lesões no caso de um contacto com a lâmina de serra.



**Ao serrar, tomar atenção para que a admissão da lâmina de serra esteja livre de restos de materiais, como por exemplo aparas de madeira ou de metal.**

## Seleccionar a lâmina de serra

Só colocar lâminas de serra com haste universal de 1/2". A lâmina de serra não deveria ser mais comprida do que necessário para o corte previsto. Para serrar curvas apertadas devem ser utilizadas lâminas de serra estreitas.

## Introduzir a lâmina de serra (veja figura A)

- Pressione o botão de desbloqueio na placa de base **6**.

Girar no sentido dos ponteiros do relógio do alojamento recartilhado da lâmina serrilhada **3** e inserir a lâmina de serra **1** na parte dianteira, no alojamento da lâmina de serra **3**. Afirmar a habitação **3** isto quando a lâmina.



**Puxar a lâmina de serra para verificar se está firme.** Uma lâmina de serra solta pode cair e causar feridas.

Para certas tarefas, também poderá virar a lâmina de serra **1** 180°, (os dentes para cima) e recolocá-la.

## Retirar a lâmina de serra



**Deixar a lâmina de serra arrefecer antes de retirá-la.** Há perigo de lesões no caso de um contacto com a lâmina de serra quente.

Coloque a frente do alojamento da lâmina de serra **3** e remover a lâmina de serra **1**. Solte a alavanca **5**.

## Descrição Illustrated

1. Lâmina de serra
2. Placa de base ajustável
3. Admissão da lâmina de serra
4. Tirante
5. Motor
6. Bloqueio baseplate
7. Bloqueio de ligação para o interruptor de ligar-desligar
8. Interruptor de ligar-desligar
9. Punho
10. Ajuste de movimento pendular

## Manual de instruções



**SE A MÁQUINA ESTÁ SEMPRE CONDICIONADO OU NÃO QUALQUER PARTE, NÃO SEJA CONECTADO, NÃO UTILIZE A MÁQUINA: TOME-O AO SERVIÇO TÉCNICO.**



**SE NÃO TENDER LED, ENTENDER E APLICAR O MANUAL DE INSTRUÇÃO, NÃO UTILIZE A MÁQUINA.**

## Colocação e Teste



**Observar a tensão de rede! A tensão da fonte de corrente deve coincidir com a indicada na chapa de identificação da ferramenta eléctrica.**

## Ligar e desligar

Para a **colocação em funcionamento** da ferramenta eléctrica, deverá primeiramente premir o bloqueio de ligação **7** para trás e premir em seguida o interruptor de ligar-desligar **8** e mantê-lo premido.

Para desligar a ferramenta eléctrica, deverá soltar novamente o interruptor de ligar-desligar **8**.

**Nota:** Por motivos de segurança o interruptor de ligar-desligar **8** não pode ser travado, mas deve permanecer premido durante o funcionamento.

Se a ferramenta eléctrica não for utilizada, desligue-a para poupar energia.

## Comandar o n° de cursos

Aumentando ou reduzindo a pressão sobre o interruptor de ligar-desligar **8** é possível comandar sem escalonamento o n° de cursos da ferramenta eléctrica ligada.

Uma leve pressão sobre o interruptor de ligar-desligar **8** proporciona um número de cursos baixo. Aumentando a pressão, é aumentado o número de cursos.

O n° de cursos necessário depende do material e das condições de trabalho e pode ser verificado através de ensaios práticos. Uma redução do n° de cursos é recomendada ao colocar a lâmina de serra sobre a peça a ser trabalhada, assim como ao serrar plásticos e alumínio.

Durante prolongados trabalhos com um n° de cursos reduzido, é possível que a ferramenta eléctrica seja fortemente aquecida. Deixar a ferramenta eléctrica funcionar com máximo número de cursos durante aprox. 3min. para que possa arrefecer.

Para maior controle faça uma marca com a linha de corte na peça. Não faça cortes de imersão em materiais metálicos! Quando o corte de metais, lubrificar a lâmina com óleo regularmente.

Para ajustar o avanço do pêndulo do movimento da serra com o botão **10**, ajuste a velocidade para a velocidade máxima e o pior acabamento. Defina o mínimo para o acabamento máximo e menor velocidade.

## Instruções gerais para uso



**Antes de todos trabalhos na ferramenta eléctrica deverá puxar a ficha de rede da tomada.**



**Recomendações Ao serrar materiais de construção leves, deverá reseitar as directivas legais e as recomendações do fabricante do material.**

Antes de serrar em madeira, placas de aglomerado de madeira, materiais de construção, etc., deverá certificar-se de que foram removidos todos os corpos estranhos, como por exemplo pregos e parafusos e utilizar a lâmina de serra apropriada.

Conecte a ferramenta eléctrica e leve-a para a peça de trabalho. Assente a placa de base 2 contra a peça de trabalho que actua na fechadura 6 e aperte o material aplicando uma aplicação uniforme ou pressão antecipada. Quando o trabalho terminar, desconecte a ferramenta eléctrica.


Desligar a ferramenta eléctrica ao terminar o processo de trabalho. Desligar imediatamente a ferramenta eléctrica se a lâmina de serra 1 prender. Abrir um pouco a fenda de corte com uma ferramenta apropriada e puxar a ferramenta eléctrica para fora.

#### Placa de base móvel e retirável (veja figura B)

Devido à sua mobilidade, a placa de base 2 adapta-se à necessária posição angular da superfície.

De acordo com a lâmina de serra utilizada e com a aplicação, é possível deslocar a placa de base 2 longitudinalmente em sem escalonamento.

#### Serrar por imersão (veja figuras B)

 **No processo de serrar por imersão só devem ser processados materiais macios como madeira, gesso encartonado! Não trabalhar com processo de serrar por imersão em materiais metálicos!**

Só utilizar lâminas de serra curtas ao serrar por imersão.


Apoiar a ferramenta eléctrica com o canto da placa de base 2 sobre a peça a ser trabalhada e ligá-la. Para ferramentas eléctricas com comando de nº de cursos, deverá seleccionar o máximo nº de cursos. Pressionar a ferramenta eléctrica firmemente contra a peça a ser trabalhada e deixar a lâmina de serra 1 mergulhar lentamente na peça a ser trabalhada.

Logo que a placa de base 2 estiver apoiada com toda a superfície sobre a peça a ser trabalhada, deverá continuar a serrar ao longo da linha de corte desejada.

Para certas tarefas, também poderá virar a lâmina de serra 1 180° e conduzir respectivamente a serra de sabre.

#### Serrar à face (veja figura C)

Com as lâminas de serra elásticas de bimetálico é por exemplo possível serrar elementos de construção salientes, como tubos água, etc. exactamente à face da parede.


 **Assegure-se de que a lâmina de serra seja sempre mais longa do que o diâmetro da peça a ser trabalhada. Há risco de contragolpe.**

Posicionar a lâmina de serra 1 directamente contra a parede e curvÁ-la um pouco, exercendo pressão lateral sobre a ferramenta eléctrica, até a placa de base 2 estar completamente encostada na parede. Ligar a ferramenta eléctrica e serrar a peça a ser trabalhada com pressão lateral constante.

#### Meio de arrefecimento e de lubrificação

Ao serrar metal, deveria aplicar um meio de lubrificação ou de arrefecimento ao longo da linha de corte, devido ao aquecimento do material.

## Manutenção e serviço de instruções

 **Antes de todos trabalhos na ferramenta eléctrica deverá puxar a ficha de rede da tomada.**



**Manter a ferramenta eléctrica e as aberturas de ventilação sempre limpas, para trabalhar bem e de forma segura.**

### Limpeza

Limpar a fixação da lâmina de serra de preferência com ar comprimido ou com um pincel macio. Para tal, retirar a lâmina de serra da ferramenta eléctrica. Manter a fixação da lâmina de serra em perfeito estado de funcionamento usando lubrificantes apropriados.

Uma forte sujidade da ferramenta eléctrica pode levar a falhas de funcionamento. Portanto não deverá serrar materiais que produzam muito pó, por debaixo nem serrá-los por cima da cabeça.

### Transporte

Os acumuladores de íões de lítio, contidos, estão sujeitos ao direito de materiais perigosos. Os acumuladores podem ser transportados na rua pelo utilizador, sem mais obrigações.

Na expedição por terceiros (por ex: transporte aéreo ou expedição), devem ser observadas as especiais exigências quanto à embalagem e à designação. Neste caso é necessário consultar um especialista de materiais perigosos ao preparar a peça a ser trabalhada.

Só enviar acumuladores se a carcaça não estiver danificada. Colar contactos abertos e embalar o acumulador de modo que não possa se movimentar dentro da embalagem. Por favor observe também eventuais directivas nacionais suplementares.

### Servio de Reparo

O serviço pós-venda responde as suas perguntas a respeito de serviço;os de reparac;ao e de manutencõido seu produto,assim como das pec;as sobressalentes.

Desenhos explodidos e informações sobre peças sobressalentes encontram-se em: [info@grupostayer.com](mailto:info@grupostayer.com)

Anossa equipa de consultores esclarece com prazer todas as suas dúvidas a respeito da compra, aplicac;ao e ajuste dos produtos e acessórios.

### 5.4 Elimina io e reciclagem

Ferramentas eléctricas, acessórios e embalagens devem ser enviados a urna reciclagem ecológica de matérias primas.

Apenas países da Uniao Europeia:

**Nao deitarferramentas eléctricas no lixo doméstico!**



De acordo coma directiva europeia 2012/19/UE para aparelhos eléctricos e electrónicos velhos, e com as respectivas realizac<)es nas leis nacionais, as ferramentas eléctricas que nao servem mais para a utilizacao, devem ser enviadas separadamente a urna reciclagem ecológica.

#### Sob reserva de alterações.

Acumuladores/pilhas: lões de lítio:

Observar as indicações no capítulo "Transporte".













Acumuladores/pilhas não devem ser deitados no lixo doméstico, nem no fogo nem na água. Acumuladores pilhas devem ser recolhidos, reciclados ou eliminados de forma ecológica.

Apenas países da União Europeia:

Acumuladores e pilhas defeituosos ou gastos devem ser reciclados conforme a directiva 2006/66/CE.

## Marcação de normativa

### Serviço de reparo

-  = Tensão
-  = Potência nominal consumida
-  = Energia da bateria
-  = Carregar velocidade
-  = O tempo de carregamento
-  = Deslocamento da Serra
-  = Comprimento da lâmina
-  = Capacidade de corte de madeira
-  = Capacidade de corte de metal
-  = Capacidade de alumínio Cut
-  = Peso
- $L_{WA}$  = Nivel de potência sonora
- $L_{PA}$  = Nivel de pressão sonora
-  = Vibração

As indicações só valem para tensões nominais [U] 230/240 V - 50/60 Hz - 110/120 V - 60 Hz. Estas indicações podem variar no caso de tensões inferiores e em modelos específicos dos países. Observar o número de produto na sua ferramenta eléctrica. A designação comercial das ferramentas eléctricas individuais pode variar.

### Informações sobre ruídos/vibração

Valores de medição para ruídos, averiguados conforme EN 62841-1. O nível de ruído avaliado como A do aparelho é tipicamente: Ver tabela de dados técnicos (página 5).



**Usar protecção auricular!**

Totais valores de vibrações  $a_h$  (soma dos vectores de três direcções) e incerteza K averiguada conforme EN 62841-1:

Serrar placas de aglomerado:  $a_h = 14 \text{ m/s}^2$ ,  $K = 1,5 \text{ m/s}^2$ ,

serrar vigas de madeira:  $a_h = 19,5 \text{ m/s}^2$ ,  $K = 1,5 \text{ m/s}^2$ .

O nível de vibrações, indicado nestas instruções de serviço foi medido de acordo com um processo de medição normalizado pela norma EN 62841-1 e pode ser utilizado para a comparação de aparelhos. Ele também é apropriado para uma avaliação provisória da carga de vibrações.

O nível de vibrações indicado representa as aplicações principais da ferramenta eléctrica. Se a ferramenta eléctrica for utilizada para outras aplicações, com outras ferramentas de trabalho ou com manutenção insuficiente, é possível que o nível de vibrações seja diferente. Isto pode aumentar sensivelmente

a carga de vibrações para o período completo de trabalho.

Para uma estimativa exacta da carga de vibrações, também deveriam ser considerados os períodos nos quais o aparelho está desligado ou funciona, mas não está sendo utilizado. Isto pode envolver uma redução drástica no nível de exposição durante o período de trabalho.

Além disso também deverão ser estipuladas medidas de segurança para proteger o operador contra o efeito de vibrações, como por exemplo: Manutenção de ferramentas eléctricas e de ferramentas de trabalho, manuseio de mãos quentes e organização dos processos de trabalho.

**Ogólne ostrzeżenia dotyczące bezpieczeństwa elektronarzędzi****1) Bezpieczeństwo w miejscu pracy**

- a) Utrzymuj miejsce pracy w czystości i dobrze oświetlone. Zagrożone lub ciemne miejsca sprzyjają wypadkom.
- b) Nie wolno używać elektronarzędzi w środowisku zagrożonym wybuchem, np. w obecności łatwopalnych cieczy, gazów lub pyłów. Elektronarzędzia wytwarzają iskry, które mogą spowodować zapłon pyłu lub oparów.
- c) Podczas obsługi elektronarzędzia należy trzymać z dala od dzieci i osób postronnych. Rozproszenie uwagi może spowodować utratę kontroli nad urządzeniem.

**2) Bezpieczeństwo elektryczne**

- a) Wtyczka elektronarzędzia musi być dopasowana do gniazdka. Nie wolno w żaden sposób modyfikować wtyczki. Nie należy używać żadnych przejściówek z uziemionymi elektronarzędziami. Niezmodyfikowane wtyczki i dopasowane gniazda zmniejszają ryzyko porażenia prądem.
- b) Należy unikać kontaktu ciała z uziemionymi powierzchniami, takimi jak rury, kaloryfery, kuchenki i lodówki. Istnieje zwiększone ryzyko porażenia prądem, jeżeli ciało użytkownika jest uziemione lub uziemione.
- c) Nie należy wystawiać elektronarzędzi na działanie deszczu lub wilgoci. Woda przedostająca się do narzędzia elektrycznego zwiększa ryzyko porażenia prądem.
- d) Nie należy nadużywać kabla. Nie wolno używać przewodu do przenoszenia, ciągnięcia lub odłączania narzędzia elektrycznego. Przewód należy trzymać z dala od źródeł ciepła, oleju, ostrych krawędzi lub ruchomych części. Uszkodzone lub zaplątane przewody zwiększają ryzyko porażenia prądem.
- e) Podczas pracy z narzędziem elektrycznym na zewnątrz należy używać przedłużacza odpowiedniego do użytku zewnętrznego. Użycie kabla odpowiedniego do użytku na zewnątrz zmniejsza ryzyko porażenia prądem.
- f) Jeżeli nie można uniknąć obsługi elektronarzędzia w wilgotnym miejscu, należy użyć zasilania zabezpieczonego wyłącznikiem różnicowoprądowym (RCD). Użycie wyłącznika różnicowoprądowego zmniejsza ryzyko porażenia prądem.

**3) Bezpieczeństwo osobiste**

- a) Podczas pracy z elektronarzędziem należy zachować czujność, uważać na to, co się robi i kierować się zdrowym rozsądkiem. Nie należy używać elektronarzędzia, gdy jest się zmęczonym lub pod wpływem narkotyków, alkoholu lub leków. Chwila nieuwagi podczas pracy z elektronarzędziami może spowodować poważne obrażenia ciała.
- b) Należy stosować środki ochrony indywidualnej. Zawsze należy nosić środki ochrony oczu. Sprzęt ochronny, taki jak maska przeciwpyłowa, antypoślizgowe obuwie, kask ochronny lub ochrona słuchu, stosowany w odpowiednich warunkach, zmniejszy liczbę obrażeń ciała.
- c) Zapobiegaj niezamierzonemu uruchomieniu. Przed podłączeniem do źródła zasilania i/lub akumulatora, podniesieniem lub przeniesieniem narzędzia należy upewnić się, że wyłącznik jest w pozycji wyłączonej. Przenoszenie elektronarzędzi z palcem na włączniku lub włączanie elektronarzędzi z włącznikiem w pozycji włączonej sprzyja wypadkom.
- d) Przed włączeniem narzędzia elektrycznego należy wyjąć klucz nastawczy lub inny klucz. Klucz lub klawiatura pozostawiona na obracającej się części elektronarzędzia może spowodować obrażenia ciała.
- e) Nie należy sięgać zbyt wysoko. Przez cały czas należy utrzymywać prawidłową postawę i równowagę. Umożliwia to lepszą kontrolę nad narzędziem elektrycznym w nieoczekiwanych sytuacjach.
- f) Należy się odpowiednio ubrać. Nie należy nosić luźnej odzieży ani biżuterii. Włosy, odzież i rękawice należy trzymać z dala od

ruchomych części. Luźne ubrania, biżuteria lub długie włosy mogą zostać wciągnięte przez ruchome części.  
g) Jeśli są dostępne urządzenia do podłączania systemów odpylania i zbierania pyłu, należy dopilnować, aby były one podłączone i prawidłowo używane. Stosowanie zbierania pyłu może zmniejszyć zagrożenia związane z pyłem.

**4) Użytkowanie i pielęgnacja elektronarzędzi**

- a) Nie wolno forsować elektronarzędzia. Należy używać odpowiedniego narzędzia elektrycznego do danego zastosowania. Właściwe elektronarzędzie wykona pracę lepiej i bezpieczniej, z szybkością, do której zostało zaprojektowane.
- b) Nie należy używać elektronarzędzia, jeżeli przełącznik nie umożliwi jego włączenia i wyłączenia. Każde elektronarzędzie, które nie może być sterowane za pomocą przełącznika, jest niebezpieczne i musi zostać naprawione.
- c) Należy odłączyć wtyczkę od źródła zasilania i/lub akumulator od narzędzia elektrycznego przed przystąpieniem do jakichkolwiek regulacji, wymiany akcesoriów lub przechowywania narzędzia elektrycznego. Takie zapobiegawcze środki bezpieczeństwa zmniejszają ryzyko przypadkowego uruchomienia narzędzia elektrycznego.
- d) Nieużywane elektronarzędzia należy przechowywać w miejscu niedostępnym dla dzieci i nie pozwalać na obsługę elektronarzędzia przez osoby nieobeznane z elektronarzędziem lub niniejszymi instrukcjami. Narzędzia elektryczne są niebezpieczne w rękach nieprzeszkolonych użytkowników.
- e) Konserwacja narzędzi elektrycznych. Należy sprawdzać, czy ruchome części nie są niewspółosiowe, nie są pęknięte i nie występują inne czynniki, które mogą wpływać na działanie narzędzia elektrycznego. W przypadku uszkodzenia, przed użyciem narzędzia elektrycznego należy je naprawić. Wiele wypadków jest spowodowanych przez źle konserwowane elektronarzędzia.
- f) Narzędzia tnące powinny być ostre i czyste. Prawidłowo konserwowane narzędzia tnące o ostrych krawędziach tnących są mniej podatne na zaklinowanie i łatwiejsze do kontrolowania.
- g) Elektronarzędzia, akcesoriów, końcówek itp. należy używać zgodnie z niniejszymi instrukcjami, uwzględniając warunki pracy i rodzaj wykonywanej pracy. Używanie elektronarzędzia do czynności niezgodnych z przeznaczeniem może doprowadzić do sytuacji niebezpiecznej.

Instrukcja ta jest zgodna z datą produkcji urządzenia, znajdują się informacje na temat danych technicznych urządzenia nabyte ręcznego sprawdzania aktualizacji naszych maszyn na stronie internetowej:

[www.grupostayer.com](http://www.grupostayer.com)

Urządzenie jest przeznaczone do cięcia drewna, tworzyw sztucznych, metalu i materiałów budowlanych, gdy spoczywa mocno na obrabianej części. Nadaje się do cięć prostych i skośnych. Gdy używany jest odpowiedni brzeszczot bimetalowy, można przycinać elementy do licowania ich z powierzchnią.

## Szczególne instrukcje bezpieczeństwa

- **Akcesoria tnące stykające się z przewodem pod napięciem mogą narazić metalowe części elektronarzędzia na naładowanie i spowodować porażenie prądem operatora.**
- **Trzymać ręce poza zasięgiem cięcia piły. Nie sięgać po obrabianą część.** Kontakt z brzeszczotem piły może spowodować zranienie.
- **Pilę przykładać do obrabianej części tylko wtedy, gdy jest włączona.** W przeciwnym razie istnieje niebezpieczeństwo odrzutu, gdy narzędzie tnące zakleszczy się w części.
- **Podczas cięcia, regulowany zderzak 2 musi być zawsze zwrócony do obrabianej części.** Brzeszczot może zaklinować się i doprowadzić do utraty kontroli nad maszyną.
- **Po zakończeniu cięcia, należy wyłączyć maszynę, a następnie wyciągnąć brzeszczot -dopiero po jego zatrzymaniu.** W ten sposób można uniknąć odrzutu i bezpiecznie odłożyć pilę.
- **Używać tylko nieuszkodzonych brzeszczotów, w doskonałym stanie.** Wygięte lub tępe brzeszczoty mogą pęknąć, ujemnie wpływać na cięcie lub spowodować odrzut.
- **Po wyłączeniu nie wolno zatrzymywać brzeszczotu stosując nacisk boczny.** Brzeszczot może ulec uszkodzeniu, pęknąć lub spowodować odrzut.
- **Mocno zacisnąć materiał. Nie wolno podtrzymywać obrabianej części ręką ani nogą. Działającą pilą nie wolno dotykać żadnych przedmiotów i podłogi.** Niebezpieczeństwo odrzutu.
- **Używać odpowiednich detektorów do sprawdzenia, czy w miejscu pracy nie ma ukrytych sieci mediów lub skorzystać z pomocy zakładu energetycznego, gazowego lub wodociągowego.** Kontakt z przewodami elektrycznymi może spowodować pożar lub porażenie prądem. Uszkodzenie gazociągu może spowodować wybuch. Przecięcie wodociągu powoduje szkody materialne i może spowodować porażenie prądem.
- **Zamocować obrabianą część.** Obrabiana część zaciśnięta w uchwycie lub imadle jest trzymana mocniej niż w dłoni.
- **Przed odłożeniem należy zawsze odczekać, aż maszyna zatrzyma się całkowicie.** Wkładka narzędzia może zaklinować się i spowodować utratę kontroli nad elektronarzędziem.

## UŻYTKOWANIE I KONSERWACJA BATERII

Nie próbuj otwierać akumulatora. Może to spowodować zwarcie. Chronić akumulator przed nadmiernym nagraniem np. przed długotrwałym działaniem słońca, ognia, wody i wilgoci. Istnieje ryzyko wybuchu.

Jeśli bateria jest uszkodzona lub niewłaściwie użytkowana, może wydzielać opary. Przewietrz pomieszczenie świeżym powietrzem i zgłosić się do lekarza, jeśli zauważysz jakikolwiek dyskomfort. Opary mogą podrażniać drogi oddechowe.

Baterii należy używać wyłącznie w połączeniu z elektronarzędziem. Tylko w ten sposób akumulator jest chroniony przed niebezpiecznym przeciążeniem.

Używaj tylko oryginalnych akumulatorów STAYER o napięciu podanym na tabliczce znamionowej elektronarzędzia. Jeśli używane są różne akumulatory, takie jak np. Na przykład imitacje, odzyskane baterie lub baterie innych marek, istnieje ryzyko, że eksplodują i spowodują szkody osobiste lub materialne.

W przypadku automatycznego wyłączenia elektronarzędzia nie należy trzymać wyłącznika wciśniętego. Akumulator może zostać uszkodzony.

Akumulator wyposażony jest w czujnik temperatury, który dopuszcza doładowanie tylko w zakresie temperatur od 0 ° C do 45 ° C. W ten sposób uzyskuje się długą żywotność baterii.

Przestrzegać instrukcji utylizacji.

Używaj tylko ładowarek wymienionych na stronie z akcesoriami. Tylko te ładowarki zostały specjalnie przystosowane do akumulatorów litowo-jonowych używanych w elektronarzędziach.

Akumulator dostarczany jest częściowo naładowany. Aby uzyskać pełną moc, przed pierwszym użyciem należy go w pełni naładować w ładowarce.

Akumulator litowo-jonowy można ładować w dowolnym momencie, nie skracając jego żywotności. Przerwanie procesu ładowania nie wpływa na akumulator.

Akumulator litowo-jonowy jest chroniony przed wysokim rozładowaniem. Jeżeli akumulator jest rozładowany, za odłączenie elektronarzędzia odpowiedzialny jest obwód ochronny. Narzędzie przestaje się poruszać.

Zabezpieczenie przed przeciążeniem termicznym

Elektronarzędzia nie można przeciążać, jeśli jest używane prawidłowo. W przypadku nadmiernego naprężenia lub przekroczenia dopuszczalnego zakresu temperatur cylindra 0–50 ° C następuje redukcja prędkości.

Dopiero po osiągnięciu przez akumulator temperatury urządzenia ponownie pracuje z pełną prędkością.

## Instrukcje użytkowania



**Przeczytać wszystkie ostrzeżenia i instrukcje.**

Nieprzestrzeganie ostrzeżeń i instrukcji może spowodować porażenie prądem, pożar i/lub poważne obrażenia.

Podczas czytania instrukcji obsługi, należy rozłożyć stronę graficzną maszyny i trzymać ją otwartą.

## Przykładanie piły

- **Podczas pracy z maszyną należy zawsze trzymać ją mocno oboma rękami i przyjąć bezpieczną pozycję.** Elektronarzędzie jest prowadzone bezpieczniejszymi obiema rękami.
- **Narzędzie posiada zderzak 2, który podczas cięcia powinien być stale przyłożony do obrabianej części.**



## Montaż



Przed wykonaniem jakichkolwiek czynności na samej piły, należy wyjąć wtyczkę z gniazdka.



Podczas mocowania brzeszczotu, należy nosić rękawice ochronne. Niebezpieczeństwo zranienia po dotknięciu brzeszczotu.



Podczas wymiany brzeszczotu, należy uważać, aby uchwyt brzeszczotu był wolny od resztek materiału, np. wiórów drewna lub metalu.

## Wybór brzeszczotu

Używać tylko brzeszczotów z uniwersalnym uchwytem 1/2". Brzeszczot powinien być zamontowany nie dłużej niż wymaga tego cięcia. Do wąskich zakrzywionych cięć należy używać cienkich brzeszczotów.

## Wkładanie brzeszczotu (patrz Rysunek A)

- Nacisnąć przycisk zwalniania blokady na płycie podstawy 6.

Skręć w kierunku ruchu wskazówek zegara z radełkowanym obudowie piły 3 brzeszczotu i włożyć brzeszczot 1 od przodu w uchwyt brzeszczotu 3. Dokręcić uchwyt 3 z brzeszczotem.



**Sprawdzić przez pociągnięcie, czy brzeszczot jest mocno osadzony.** Luźny brzeszczot może wypaść i spowodować zranienie.

Przy niektórych pracach, brzeszczot 1 może być obrócony o 180° (zębami skierowanymi w górę) i ponownie włożony.

## Wymywanie brzeszczotu



**Przed wyjęciem, należy odczekać aż brzeszczot ostygnie.** Niebezpieczeństwo zranienia po dotknięciu gorącego brzeszczotu.

Wyciągnąć do przodu uchwyt 3 brzeszczotu i wyjąć brzeszczot 1. Zwolnić dźwignię 5.

## Ilustrowany opis

1. Brzeszczot
2. Regulowany zderzak
3. Uchwyt brzeszczotu
4. Ślizgacz 5. Silnik
6. Przycisk blokady
7. Przycisk blokady wyłącznika
8. Wyłącznik
9. Rękojeść
10. Regulacja ruchu ruchem wahadłowym

## Instrukcje obsługi



**JEŚLI MASZYNA JEST NIEWIELKĄ KONDYCJONOWANĄ LUB BRAKUJĄCĄ LUB JEST JAKĄKOLWIEK CZĘŚĆ, NIE PODŁĄCZAĆ ANI NIE UŻYWAĆ MASZYNY: ZBIERAĆ SIĘ DO USŁUGI TECHNICZNEJ.**



**JEŚLI NIE MASZ LED, ZROZUMIAŁE I ZASTOSOWANO INSTRUKCJĘ OBSŁUGI NIE UŻYWAJ MASZYNY.**

## Przygotowanie i testowanie



**Sprawdzić czy napięcie w sieci jest prawidłowe! Napięcie źródła zasilania musi odpowiadać wartości podanej na tabliczce znamionowej maszyny.**

## Włączanie i wyłączanie

Aby **włączyć** maszynę, należy **najpierw** nacisnąć przycisk blokady wyłącznika 7, a potem nacisnąć i przytrzymać wyłącznik 8.

Aby wyłączyć maszynę, należy zwolnić wyłącznik 8.

**Uwaga:** Ze względów bezpieczeństwa, wyłącznik 8 nie może być blokowany; musi być wciśnięty podczas całego cięcia.

Jeśli elektronarzędzie nie jest używane, należy je wyłączyć, aby oszczędzać energię.

## Kontrolowanie skoku

Zwiększenie lub zmniejszenie nacisku na wyłącznik 8 umożliwia bezstopniową kontrolę skoku włączonej maszyny.

Lekki nacisk na wyłącznik 8 daje mały skok.

Zwiększenie nacisku powoduje również zwiększenie skoku.

Wymagany skok zależy od materiału i warunków roboczych i może być wyznaczony przez wykonanie prób.

Zmniejszenie skoku jest zalecane, gdy brzeszczot wchodzi w materiał oraz przy cięciu plastiku i aluminium.

Po dłuższym okresie pracy z małym skokiem, maszyna może się znacznie nagrzać. Umożliwić ostygnięcie uruchamiając maszynę przez ok. 3 minuty z ustawionym maksymalnym skokiem.

Dla lepszej kontroli, zaznaczyć linię cięcia na obrabianej części. Nie wykonywać cięć wgłębnych w materiałach metalowych! Podczas cięcia metalu, należy regularnie smarować brzeszczot olejem.

Aby dostosować postęp wahadłowy ruchu piły za pomocą pokrętki 10, dostosuj prędkość, aby uzyskać maksymalną prędkość i najgorsze wykończenie. Ustaw minimalną wartość dla maksymalnego wykończenia i niższej prędkości.

## Ogólne instrukcje obsługi



**Przed wykonaniem jakichkolwiek czynności na samej piły, należy wyjąć wtyczkę z gniazdka.**



**Podczas cięcia lekkich materiałów budowlanych, należy stosować się do obowiązujących przepisów i zaleceń dostawców materiałów.**

Sprawdzić, czy drewno, płyty prasowane, materiały budowlane, itp., nie zawierają ciał obcych takich jak gwoździe, wkręty lub podobne elementy; nie używać nieodpowiednich brzeszczotów.

Podłącz narzędzie i przynieś je do obrabianego przedmiotu. Założyć płytę podstawową 2 na obrabiany przedmiot działający na blokadę 6 i ścisnąć materiał, stosując jednolite nanoszenie lub docisk. Po zakończeniu pracy odłączyć narzędzie.

Jeśli brzeszczot 1 zaklinuje się, natychmiast wyłączyć piłę. Poszerzyć nieco szczelinę odpowiednim narzędziem i wyciągnąć piłę.

### Ruchoma podstawa robocza (patrz szkice B)

Dzięki swojej ruchliwości podstawa **2** dopasowuje się do wymaganego w danym przypadku położenia kąтового powierzchni. Podstawę **2** można dopasować do użytego brzeszczotu i rodzaju obróbki, przesuwając ją bezstopniowo na długość.

### Cięcie wgłębne (patrz Rysunki B)



**Cięcie wgłębne jest odpowiednie tylko dla miękkich materiałów takich jak drewno, płyty gipsowe, itp.! Nie wolno wykonywać cięcia wgłębnego w materiałach metalowych!**

Do cięcia wgłębego należy używać tylko krótkich brzeszczotów.

Przyłożyć maszynę krawędzią zderzaka **2** do obrabianej części i włączyć ją. W elektronarzędziach z regulacją prędkości skoku, ustawić maksymalną prędkość skoku. Docisnąć mocno elektronarzędzie do obrabianej części i powoli zagłębić brzeszczot **1** w materiale.

Gdy zderzak **2** całkowicie oprze się na powierzchni materiału, kontynuować cięcie wzdłuż wymaganej linii cięcia.

Przy niektórych pracach, brzeszczot **1** można obrócić 180° i stosować piłę szablą (w odwrotny sposób).

### Przycinanie (patrz Rysunek C)

Za pomocą elastycznego brzeszczotu bimetalowego, elementy wystające ze ścian (rury wodociągowe, itp.) można przycinać dowyrównania ich ze ścianą.



**Należy uważać, żeby brzeszczot zawsze wystawał poza średnicę ciętego materiału. Istnieje niebezpieczeństwo odrzutu.**

Przyłożyć brzeszczot bezpośrednio do ściany i zastosować pewien nacisk boczny na narzędzie, aż zderzak oprze się na ścianie. Włączyć elektronarzędzie i przeciąć obrabianą część, stosując stały nacisk boczny.

### Chłodziwo / środek smarny

Podczas cięcia metalu, należy zastosować chłodziwo/środek smarny wzdłuż linii cięcia z powodu nagrzewania się materiału.

## Instrukcje konserwacji i serwisowania



**Przed wykonaniem jakichkolwiek czynności na samej maszynie, należy wyjąć wtyczkę z gniazdka.**



**Dla bezpieczeństwa i prawidłowej pracy, należy zawsze utrzymywać czystość piły szczelin wentylacyjnych.**

### Czyszczenie

Uchwyt brzeszczotu najlepiej czyścić sprężonym powietrzem lub miękką szcztką. Należy przy tym wyjąć brzeszczot z elektronarzędzia. Zapewnić prawidłowe działanie uchwytu brzeszczotu smarując go odpowiednim smarem.

Silne zabrudzenie maszyny może doprowadzić do wadliwego działania. Dlatego nie wolno ciąć materiałów wytwarzających dużo pyłu pod lub nad piłą.

## Transport

Wbudowane akumulatory litowo-jonowe podlegają wymaganiom określonym w przepisach dotyczących towarów niebezpiecznych. Akumulatory mogą być transportowane przez użytkownika bez dodatkowych nakładów.

W przypadku wysyłki przez strony trzecie (np. Fracht lotniczy lub agencją transportową), należy wziąć pod uwagę specjalne wymagania dotyczące opakowania i identyfikacji. W takim przypadku przy przygotowaniu części do wysyłki należy skorzystać z usług eksperta od towarów niebezpiecznych.

Akumulatory wysyłać tylko wtedy, gdy ich obudowa nie jest uszkodzona. Jeśli styki nie są chronione, przykryj je taśmą klejącą i zapakuj baterię tak, aby nie mogła się przemieszczać wewnątrz opakowania.

Zwróć także uwagę na wszelkie dodatkowe przepisy, które mogą obowiązywać w Twoim kraju.

## Naprawa

Nasz serwis posprzedażowy odpowiada na pytania dotyczące konserwacji i napraw produktu oraz części zamiennych.

Rysunki złożeniowe i informacje o częściach zamiennych można również znaleźć na stronie: [info@grupostayer.com](mailto:info@grupostayer.com)

Nasi konsultanci odpowiedzą na pytania dotyczące najlepszego zakupu, zastosowania i ustawień produktu i akcesoriów.

## Gwarancja

### Karta gwarancyjna

W dokumentacji dołączonej do piły powinna znajdować się karta gwarancyjna. Wypełnić kartę gwarancyjną i zwrócić ją sprzedawcy z kopią paragonu zakupu lub faktury za potwierdzeniem odbioru.

**Uwaga:** Jeśli w dokumentacji brak karty gwarancyjnej, poprosić o nią sprzedawcę.

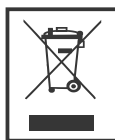
Gwarancja ogranicza się tylko do wad produkcyjnych i wygasa, jeśli części demontowano części lub manipulowano przy nich, lub, naprawiano je poza serwisem producenta.

### Utylizacja i recykling

Piłę, akcesoria i opakowanie należy segregować w celu prowadzenia recyklingu przyjaznemu środowisku.

### Tylko dla krajów WE:

### Nie wyrzucać elektronarzędzi do odpadów komunalnych!



Zgodnie z dyrektywą 2012/19/UE w sprawie zużytego sprzętu elektrycznego i elektronicznego i jej wdrożenia do prawa krajowego, elektronarzędzia nienadające się do użytku muszą być zbierane oddzielnie i utylizowane w sposób poprawny ekologicznie.

### Podlega zmianom bez powiadomienia.

Akumulatory / baterie: litowo-jonowe

Przestrzegać wskazówek zawartych w rozdziale „Transport”


Nie wyrzucać akumulatorów / baterii do śmieci, ognia ani wody. Akumulatory / baterie należy przechowywać i poddawać recyklingowi lub utylizować w sposób przyjazny dla środowiska.


Tylko dla krajów UE:


Zgodnie z dyrektywą 2006/66/EWG uszkodzone lub wyczerpane akumulatory / baterie należy poddać recyklingowi.

## Przepisy

### Dane techniczne

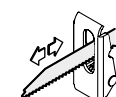
 = Litowa napięcie akumulatora


 = Nominalny pobór mocy


 = pojemność akumulatora


 = Szybkość obciążenia

 = Czas ładowania akumulatora

 = Skok piły

 = Długość ostrza

 = Zdolność cięcia drewna

 = Zdolność cięcia metali

 = Zdolność cięcia aluminium

 = Ciężar

$L_{WA}$  = Poziom mocy akustycznej

$L_{PA}$  = Poziom ciśnienia akustycznego

 = Drgania

Podane wartości są ważne dla napięcia znamionowego [U]230/240V-50/60 Hz -110/120 V-60Hz. Dla niższych napięć i modeli dla poszczególnych krajów, wartości mogą być inne. Prosimy sprawdzić numer produktu na tabliczce znamionowej piły. Nazwy towarowe poszczególnych maszyn mogą się różnić.

### Informacja o hałasie / drganiach

Wartości hałasu zmierzono zgodnie z normą EN 62841-1. Typowe poziomy hałasu ważone typu A dla produktu wynoszą: Patrz tabela danych technicznych (strona 5).



#### Należy nosić ochronę słuchu!

Całkowitą wartość drgań  $a_h$  (suma wektorowa przyspieszeń) i niepewność K wyznaczono zgodnie z normą EN 62841-1:

Cięcie płyty::  $a_h=14m/s^2$ ,  $K=1,5 m/s^2$ ,

Cięcie belki drewnianej::  $a_h=19,5m/s^2$ ,  $K=1,5 m/s^2$ .

Poziom emisji drgań podany w niniejszej informacji został zmierzony zgodnie ze standardowym testem opisanym w normie EN 62841-1 i może być używany do porównywania narzędzi. Może być używany do wstępnej oceny ekspozycji.

Deklarowany poziom emisji drgań reprezentuje główne zastosowania narzędzia. Jednakże, jeśli narzędzie jest używane w innych zastosowaniach, z innymi akcesoriami lub jest źle konserwowane, emisja drgań może być inna. To może znacznie zwiększyć poziom ekspozycji przez cały okres eksploatacji.

Ocena poziomu ekspozycji na drgania powinna uwzględniać również okresy, gdy narzędzie jest wyłączone lub gdy jest włączone, lecz nie wykonuje pracy. To może znacznie zmniejszyć poziom ekspozycji w ciągu całego okresu eksploatacji.

Określić dodatkowe środki bezpieczeństwa dla ochrony operatora przed skutkami drgań, np. konserwacja narzędzia i akcesoriów, ochrona rąk przed zmarznięciem, organizacja pracy.

### Umieszczone na urządzeniu symbole oznaczają:



Należy przeczytać wszystkie wskazówki i przepisy.



Używaj ochraniaczy słuchu.



Używaj okularów ochronnych.



Używaj maski przeciwpyłowej.



ADRES PRODUCENTA:

Stayer Iberica S.A.  
C/Sierra de Cazorra 7  
Area Empresarial de Andalucia sector 1  
28320 Pinto (Madrid) Spain

GENERALNY DYSTRYBUTOR NA TERENIE RP  
**PÓŁNOCNA GRUPA NARZĘDZIOWA SP. Z O.O.**

ul Hurtowa 6  
14-100 Ostróda  
Tel. +48 89/6429700  
**e-mail. [pgn@pgn.com.pl](mailto:pgn@pgn.com.pl)**  
**www. [www.stayer.pl](http://www.stayer.pl)**

CENTRALNY SERWIS

ul. Hurtowa 6  
14-100 Ostróda  
Tel. +48 89/6429734  
**e-mail. [serwis@pgn.com.pl](mailto:serwis@pgn.com.pl)**

**Obecná bezpečnostní upozornění pro elektrické nářadí****1) Bezpečnost pracovního prostoru**

- a) Udržujte pracovní prostor čistý a dobře osvětlený. Nepořádek nebo temné prostory vybízejí k nehodám.
- b) Nepracujte s elektrickým nářadím ve výbušném prostředí, například v přítomnosti hořlavých kapalin, plynů nebo prachu. Elektrické nářadí vytváří jiskry, které mohou zapálit prach nebo výpar.
- c) Při práci s elektrickým nářadím udržujte děti a okolostojící osoby v bezpečné vzdálenosti. Rozptýlení může způsobit ztrátu kontroly.

**2) Elektrická bezpečnost**

- a) Zástrčky elektrického nářadí musí odpovídat zásuvce. Zástrčku nikdy nijak neupravujte. Nepoužívejte žádné adaptérové zástrčky s uzemněným (uzemněným) elektrickým nářadím. Neupravené zástrčky a odpovídající zásuvky sníží riziko úrazu elektrickým proudem.
- b) Vyvarujte se kontaktu těla s uzemněnými nebo uzemněnými povrchy, jako jsou potrubí, radiátory, sporáky a chladničky. Pokud je vaše tělo uzemněno nebo uzemněno, existuje zvýšené riziko úrazu elektrickým proudem.
- c) Nevystavujte elektrické nářadí dešti nebo vlhku. Voda vnikající do elektrického nářadí zvyšuje riziko úrazu elektrickým proudem.
- d) Nezneužívejte šňůru. Nikdy nepoužívejte šňůru k přenášení, tahání nebo odpojování elektrického nářadí. Šňůru uchovávejte mimo dosah tepla, oleje, ostrých hran nebo pohyblivých částí. Poškozené nebo zamotané šňůry zvyšují riziko úrazu elektrickým proudem.
- e) Při práci s elektrickým nářadím venku používejte prodlužovací šňůru vhodnou pro venkovní použití. Použití šňůry vhodné pro venkovní použití snižuje riziko úrazu elektrickým proudem.
- f) Pokud je provoz elektrického nářadí na vlhkém místě nevyhnutelný, použijte přívod chráněný proudovým chráničem (RCD). Použití proudového chrániče RCD snižuje riziko úrazu elektrickým proudem.

**3) Osobní bezpečnost**

- a) Při práci s elektrickým nářadím buďte ostražití, sledujte, co děláte, a používejte zdravý rozum. Nepoužívejte elektrické nářadí, pokud jste unaveni nebo pod vlivem drog, alkoholu či léků. Chvilka nepozornosti při práci s elektrickým nářadím může mít za následek vážné zranění osob.
- b) Používejte osobní ochranné pomůcky. Vždy používejte ochranné brýle. Ochranné pomůcky, jako je maska proti prachu, nekouzavá bezpečnostní obuv, tvrdá čepice nebo ochrana sluchu, používané za vhodných podmínek, sníží počet osobních zranění.
- c) Zabraňte neúmyslnému spuštění. Před připojením ke zdroji napájení a/nebo akumulátoru, zvednutím nebo přenášením nářadí se ujistěte, že je vypínač ve vypnuté poloze. Přenášení elektrického nářadí s prstem na spínači nebo zapínání elektrického nářadí, které má spínač zapnutý, vybízí k nehodám.
- d) Před zapnutím elektrického nářadí vyjměte seřizovací klíč nebo klíč. Klíč nebo klíč ponechaný na rotující části elektrického nářadí může vést ke zranění osob.
- e) Nepřetahujte se s nářadím. Za všech okolností udržujte správnou polohu a rovnováhu. To umožňuje lepší ovládání elektrického nářadí v neočekávaných situacích.
- f) Správně se oblékejte. Nenoste volné oblečení ani šperky. Udržujte vlasy, oděv a rukavice mimo dosah pohyblivých částí. Volné oblečení, šperky nebo dlouhé vlasy se mohou zachytit o pohyblivé části.
- g) Pokud jsou k dispozici zařízení pro připojení zařízení pro odsávání a sběr prachu, zajistěte jejich připojení a správné používání. Používání zařízení na zachytávání prachu může snížit nebezpečí související s prachem.

**4) Používání elektrického nářadí a péče o něj**

- a) Na elektrické nářadí nepoužívejte sílu. Používejte správné elektrické nářadí pro danou aplikaci. Správné elektrické nářadí provede práci lépe a bezpečněji v míře, pro kterou bylo navrženo.
- b) Nepoužívejte elektrické nářadí, pokud jej vypínač nezapíná a nevypíná. Každé elektrické nářadí, které nelze ovládat spínačem, je nebezpečné a musí být opraveno.
- c) Před jakýmkoli nastavováním, výměnou příslušenství nebo skladováním elektrického nářadí odpojte zástrčku od zdroje napájení a/nebo akumulátor od elektrického nářadí. Tato preventivní bezpečnostní opatření snižují riziko náhodného spuštění elektrického nářadí.
- d) Nečinné elektrické nářadí skladujte mimo dosah dětí a nedovolte, aby s elektrickým nářadím pracovaly osoby, které nejsou seznámeny s elektrickým nářadím nebo s tímto návodem. Elektrické nářadí je v rukou nepoučených uživatelů nebezpečné.
- e) Elektrické nářadí udržujte. Kontrolujte, zda nedošlo k nesprávnému seřízení nebo vážnutí pohyblivých částí, k poškození dílů a k jakémukoli jinému stavu, který by mohl ovlivnit provoz elektrického nářadí. V případě poškození nechte elektrické nářadí před použitím opravit. Mnoho nehod je způsobeno špatně udržovaným elektrickým nářadím.
- f) Řezné nástroje udržujte ostré a čisté. Správně udržované řezné nástroje s ostrými břity se méně často zasekávají a lépe se ovládají.
- g) Používejte elektrické nářadí, příslušenství a bity atd. v souladu s tímto návodem a s ohledem na pracovní podmínky a prováděnou práci. Použití elektrického nářadí k jiným než určeným operacím by mohlo vést k nebezpečným situacím.

Tento návod k použití je platný k datu vyrobení příslušného stroje. Případnou aktualizaci technických údajů, uvedených v příloženém návodu ke stroji nebo jeho aktualizaci, najdete na našich webových stránkách: [www.grupostayer.com](http://www.grupostayer.com)

Tato šavlová pila je za pomoci pevné opory určena pro dělicí řezy materiálů jako např. dřeva, plastů, kovů a stavebních materiálů. Je vhodná jak pro rovné, tak i obloukové řezy. Při použití vhodných bimetalových pilových listů je možné provádět i zarovnávací řezy podél povrchu materiálu, zdi atd

## Specifické bezpečnostní předpisy

- **Při práci, kdy by se mohl řezací nástroj dotknout skrytého vedení nebo vlastního pohyblivého přívodu, držte nářadí pouze v místech izolovaného uchopovacího povrchu.** Řezací nástroj při dotyku s „živým“ vodičem může způsobit, že přístupné kovové části nářadí se stanou „živými“, a tím by mohlo dojít k úrazu uživatele elektrickým proudem.
- **Dbejte na to, aby Vaše ruce byly vždy v bezpečné vzdálenosti od místa řezu.** Nikdy nesahejte pod materiál, který řezáte. Mohlo by se stát, že se dotknete pilového listu.
- **Nikdy nespouštějte stroj, pokud se pilový list dotýká materiálu, který má být dělen.** Před zahájením práce počkejte, než stroj dosáhne maximálních pracovních otáček a poté teprve přiblížte nástroj k obrobku. V opačném případě by mohlo dojít k zaseknutí nástroje do materiálu a zpětnému vrhu.
- **Dbejte na to, aby opěrka 2 vždy pevně seděla na obrobku.** Poskakující, ohnutý nebo zaseknutý pilový list se může rozlomit, způsobit ztrátu kontroly nad strojem nebo dokonce zpětný vrh.
- **Po dokončení práce vypněte nářadí a počkejte, dokud se úplně nezastaví. Nikdy se nepokoušejte vyjmout pilový list z řezu, dokud se pohybuje.** Pouze takto můžete odložit nářadí bezpečně a zamezit nebezpečí nenadálého zpětného vrhu.
- **Vždy používejte nepoškozené pilové listy v perfektním stavu.** Deformované nebo nalomené listy se mohou rozlomit nebo zaseknout při práci a způsobit nečekaný a prudký zpětný vrh.
- **Po ukončení práce se nepokoušejte zastavit pilový list bočním tlakem.** List se může poškodit, rozlomit anebo způsobit nečekaný velmi prudký zpětný vrh.
- **Pomocí vhodných přípravků upněte pevně opracovávaný materiál. Nepodpírejte obrobek ani rukou ani nohou. Zamezte tomu, aby se při práci pilový list dotkl podlahy nebo jiného předmětu než obrobku.** Mohlo by takto dojít k nenadálému prudkému zpětnému vrhu.
- **Používejte přístroje určené k detekci skrytého vedení vody, plynu či elektřiny nebo konzultujte situaci s místním dodavatelem energií.** Kontakt s elektrickým vedením může způsobit úraz elektrickým proudem nebo požár. Poškození plynového vedení může způsobit výbuch. Poškození vodovodního vedení může způsobit škody na majetku nebo riziko úrazu elektrickým proudem.
- **Zajistěte obrobek.** Upevnění obrobku pomocí svěrek nebo svěráku je daleko bezpečnější než ho držet v jedné ruce.

- **Před odložením stroje počkejte, než se úplně zastaví.** Pilový list by se mohl zaseknout a způsobit ztrátu kontroly nad strojem.

## POUŽÍVÁNÍ A PÉČE O BATERIE

Nepokoušejte se akumulátor otevřít. Mohlo by to způsobit zkrat. Chraňte akumulátor před nadměrným teplem, jako je např. např. při dlouhodobém vystavení slunci, ohni, vodě a vlhkosti. Hrozí nebezpečí výbuchu.

Pokud je baterie poškozená nebo nesprávně používaná, může uvolňovat páry. Vyvětrejte místnost na čerstvém vzduchu a v případě obtíží vyhledejte lékaře. Páry mohou dráždit dýchací cesty. Akumulátor používejte pouze v kombinaci s elektrickým nářadím. Pouze tak je baterie chráněna před nebezpečným přetížením.

Používejte pouze originální baterie STAYER s napětím uvedeným na typovém štítku vašeho elektrického nářadí. Jsou-li použity různé akumulátory, jako např. Například napodobeniny, vybité baterie nebo jiné značky existuje riziko, že explodují a způsobí osobní nebo materiální škody.

V případě automatického vypnutí elektrického nářadí nenechávejte odpojovač stisknutý. Mohlo by dojít k poškození akumulátoru.

Akumulátor je vybaven teplotním čidlem, které umožňuje jeho nabíjení pouze v teplotním rozsahu od 0 ° C do 45 ° C. Tímto způsobem je dosaženo dlouhé životnosti baterie.

Dodržujte pokyny k likvidaci.

Používejte pouze nabíječky uvedené na stránce příslušenství. Pouze tyto nabíječky byly speciálně upraveny pro lithium-iontové baterie používané ve vašem elektrickém nářadí.

Baterie je dodávána částečně nabitá. Abyste získali plný výkon, před prvním použitím jej plně nabijte v nabíječce.

Lithium-iontovou baterii lze dobít, kdykoli chcete, aniž by se snížila její životnost. Přerušování procesu nabíjení nemá vliv na akumulátor.

Lithium-iontová baterie je chráněna před vysokými výboji. Pokud je akumulátor vybitý, je za odpojení elektrického nářadí odpovědný ochranný obvod. Nástroj se přestane pohybovat.

Tepelná ochrana proti přetížení

Při správném používání nelze elektrické nářadí přetížít. V případě nadměrného namáhání nebo překročení povoleného teplotního rozsahu válce 0–50 ° C se rychlost sníží.

Elektrické nářadí běží znovu na plné otáčky až poté, co akumulátor dosáhne přípustné teploty.

## Pokyny ke spuštění stroje



**Čtěte všechna bezpečnostní varování, instrukce, ilustrace a technické specifikace dané pro toto elektromechanické nářadí.** Nedodržení všech níže uvedených pokynů může mít za následek úraz elektrickým proudem, požár a/nebo vážné poranění. Při čtení návodu si nalistujte stránku se zobrazením přístroje a mějte ji, pokud možno, vždy před sebou.

### Před spuštěním stroje

- **Při práci držte přístroj pevně oběma rukama a zaujměte bezpečný stabilní postoj (rozkročmo).** Při vedení pily oběma rukama je manipulace bezpečnější a komfortnější (oběma rukama se zařízení vede lépe).

- Zařízení je pro Vaši bezpečnost a komfort vybaveno opěrkou pro řezání 2. Dbejte na to, aby tato opěrka 2 byla při práci (provádění dělicích řezů) vždy pevně přitisknuta na obrobek.

## Montáž



**Před jakoukoliv manipulací s přístrojem včetně výměny příslušenství odpojte vidlici přívodního kabelu zařízení od zdroje napájení, respektive akumulátor od stroje.**



**Používejte pracovní ochranné rukavice pro výměnu příslušenství. Během delšího provozu se příslušenství zahřívá, jeho povrch může být horký a mohlo by dojít ke zranění obsluhy. K poranění by mohlo rovněž dojít dotykem ostrých hran nástrojů s pokožkou.**



**Před výměnou pilového listu pečlivě zkontrolujte, zda v pouzdru pro uchycení nástroje nejsou zbytky nečistot, popř. materiálů jako například, piliny, hobliny nebo špony.**

## Výběr vhodného pilového listu

Používejte pouze pilové listy s univerzální upínací stopkou o rozměru "1/2". Délka pilového listu by měla odpovídat rozměrům obrobku a neměla by být příliš delší, než je nezbytné pro danou práci. Pro provádění obloukových řezů o malém průřezu používejte užší pilové listy.

## Nasazení pilového listu (Obr. A).

- Stiskněte tlačítko 6 pro zajištění (aretace) pracovní opěrky.

Ve směru hodinových ručiček otočte pouzdro pro uchycení nástroje 3 a zasuněte do něj stopkou pilový list 1 až na doraz. Uvolněním, resp. otočením pouzdra pro uchycení nástroje 3 zpět pilový zajistěte tak, aby byl pevně uchycen.



**Opakovaným zatáhnutím za pilový list vždy zkontrolujte, že je bezpečně a pevně uchycen. Nedostatečně upnutý nebo volný pilový list se může při práci uvolnit a vypadnout. Mohlo by tak dojít ke zranění obsluhy nebo okolostojících osob.**

Pro některé typy pracovních operací je možné pilový list 1 nasadit otočený o 180° (tj. pilovými zuby nahoru).

## Výměna pilového listu (demontáž)



**Před tím, než přistoupíte k uvolnění pilového listu, nechte nástroj po určité době ochladit. Během delšího provozu se příslušenství zahřívá, jeho povrch může být horký a mohlo by dojít ke zranění obsluhy. K poranění by mohlo rovněž dojít dotykem ostrých hran nástrojů s pokožkou. Doporučujeme používat pracovní ochranné rukavice pro výměnu příslušenství.**

Povytažte dopředu, respektive otočte proti směru hodinových ručiček pouzdro pro uchycení nástroje 3 a vyjměte pilový list 1. Uvolněte tlačítko 6 pro zajištění (aretace) pracovní opěrky.

## Zobrazení a hlavní součásti stroje

1. Pilový list.
2. Pracovní opěrka s možností nastavení polohy (opěrná patka).
3. Pouzdro pro uchycení nástroje..
4. Táhlo.

5. Motorová skříň
6. Tlačítko pro zajištění (aretace) pracovní opěrky 2.
7. Blokovací tlačítko spínače pro zapnutí a vypnutí.
8. Tlačítko spínače pro zapnutí a vypnutí.
9. Zadní rukojeť.
10. Nastavení předkmitu.

## Pokyny k použití



**V PŘÍPADĚ, ŽE SE STROJ NACHÁZÍ VE ŠPATNÉM TECHNICKÉM STAVU NEBO MU CHYBÍ NĚKTERÉ KOMPONENTY, PILU NEPOUŽÍVEJTE A ANI JI NEPŘIPOJUJTE KE ZDROJI NAPÁJENÍ.**

**ZAŘÍZENÍ DOPRAVTE DO NEJBLIŽŠÍHO AUTORIZOVANÉHO SERVISU KE KONTROLE.**



**NEPOUŽÍVEJTE ZAŘÍZENÍ V PŘÍPADĚ, ŽE JSTE SE NESEZNÁMILI S TÍMTO NÁVODEM K POUŽITÍ A SOUVISEJÍCÍMI BEZPEČNOSTNÍMI PŘEDPISY NEBO JIM NEROZUMÍTE.**

## Zapnutí/ vypnutí a kontrola před spuštěním stroje



**Zkontrolujte napětí v síti! Před připojením zařízení do sítě, zkontrolujte, zda zdroj napájení odpovídá údajům uvedeným na typovém štítku stroje! Stroje označené pro napětí 230 V mohou pracovat také při napětí 220 V.**

## Zapnutí/ vypnutí

Pro **zapnutí pily** nejprve stiskněte blokovací tlačítko spínače 7 a poté stlačte spínač 8 a držte jej stisknutý.

Pro vypnutí přístroje uvolněte tlačítko spínače 8.

**Poznámka:** Z bezpečnostních důvodů není možné tlačítko spínače 8 aretovat, proto je třeba jej během práce vždy držet stisknuté.

Z důvodu úspory energie zapínejte nářadí, jen když jej používáte.

## Nastavení rychlosti (počtu zdvihů)

Počet pracovních zdvihů pily lze plynule měnit postupným menším či větším stisknutím tlačítka spínače 8.

Menším stisknutím tlačítka spínače 8 dosáhneme menší rychlost (počet zdvihů). Postupným zvyšováním stisknutí tlačítka spínače 8 zároveň dosáhneme přímo úměrně navýšení rychlosti (počtu zdvihů) zařízení.

Konkrétní nastavení počtu zdvihů závisí především na druhu opracovávaného materiálu a pracovních podmínkách a je vhodné si provést odzkoušení na malém kousku materiálu. Zkušenosti v tomto směru získáte praxí.

Výrobce doporučuje snížit rychlost (počet zdvihů) při náběhu nástroje do děleného materiálu, tak jako při řezání obrobků z plastů a hliníku.

Při delší práci s nízkým počtem zdvihů (nízkou rychlostí) se může stát, že se přístroj značně zahřeje. Nechte proto stroj běžet naprázdno na nejvyšší rychlost po dobu zhruba 3 minut, aby se ochladil.

Pro lepší kontrolu si na obrobku vyznačte linii řezu. Nikdy neprovádějte ponorné řezy do kovových materiálů! Ponorné řezy lze provádět pouze do měkkého materiálu např. sádrokarton, měkké dřevo apod. Při dělení obrobků z kovů pravidelně potírejte pilový list vhodným ekologickým olejem, aby se zabránilo ohřevu nástroje a materiálu.

Předkmit se nastavuje pomocí ovládací páčky 10. Pilový list při pohybu opisuje elipsu, což zrychluje řezání v přímé linii. Čím větší předkmit, tím rychlejší a hrubší řezání. Čím menší předkmit, tím přesnější, avšak pomalejší řez.

## Všeobecné pracovní pokyny a postupy



**Před prováděním jakékoliv manipulace se zařízením přístroj vždy vypněte a poté odpojte ze sítě, respektive od zdroje napájení.**



**Při dělení lehkých stavebních materiálů dodržujte vždy místní předpisy a dbejte na doporučení dodavatelů a výrobců příslušných materiálů.**

Před zahájením řezání do dřeva, překližky, stavebních materiálů, sádkartonových desek atd. se přesvědčte, zda tyto neobsahují cizí předměty, jako jsou hřebíky, šrouby, spony a jim podobné. V případě, že ano, tyto předměty odstraňte nebo použijte k práci bimetálové ponorné plátky.

Uvedte zařízení do provozu a přiblížte nástroj k opracovávanému materiálu. Pracovní opěrku 2 pevně přitiskněte na obrobek a provádějte řez za pomoci přiměřeného stálého tlaku pilového listu na obrobek. Po dokončení práce vypněte přístroj.

Pokud by došlo k tomu, že by se pilový list 1 zasekl v obrobku, okamžitě zařízení vypněte. Pomocí vhodného nástroje rozevřete místo sevření v řezu a uvolněte tím zaseknutý pilový list 1.

### Nastavení polohy pracovní opěrky 2 (viz. Obr. B)

Pracovní opěrná patka 2 se díky pohyblivému čepu sama přizpůsobí sklonu povrchu při zanoření pilového listu do materiálu. V závislosti na délce pilového listu 1 a použití pily lze rovněž opěrnou patku 2 plynule nastavit podélně.

### Ponorné řezy (viz. Obr. B)



**Proces ponorného dělení (provádění ponorných řezů) lze provádět pouze u měkkých materiálů jako například měkké dřevo, sádkartonové desky atd.! Nikdy neprovádějte ponorné řezy do kovových materiálů!**

Pro ponorné řezy používejte pouze speciální krátké pilové listy určené pro toto použití.

Nakloňte pilu takovým způsobem, že hrana pracovní opěrky 2 pevně sedí na obrobku, aniž by ho se pilový list 1 dotýkal a zapněte přístroj a počkejte, až pilový list dosáhne pracovní rychlosti

U elektrického nářadí s nastavitelnou rychlostí (možnost nastavení počtu pracovních zdvihů), nastavte počet zdvihů na maximální úroveň. Postupně snižujte úhel mezi pracovní opěrkou 2 a obrobkem. Pilový list se postupným řezem vnoří do materiálu. Pilu držte pevně a nepohybujte s ní dopředu ani do stran. Jakmile pracovní opěrka 2 úplně dosedne celou svou plochou na obrobek, lze zahájit proces řezání po vyznačené přímce řezu dále.

Pro některé typy pracovních operací je možné pilový list 1 nasaďit otočený o 180° (t.j. pilovými zuby nahoru).

### Zarovnávací řezy (viz. Obr. C)

S pomocí pružných bimetálových pilových listů lze provádět zarovnávací řezy vystouplých předmětů jako např. potrubí podél zdi.



**Použijte k tomu dostatečně dlouhý pilový list, který je vždy delší než rozměr obrobku (šířka, průměr apod.), který se má zkrátit. Jinak by mohlo dojít k nenadálému zpětnému vrhu.**

Pilu přiložte přímo ze strany ke zdi tak, že mírným bočním tlakem se prohne pružný bimetálový pilový list 1 a pracovní opěrka 2 se dotýká zdi. Zapněte přístroj a počkejte, až pilový list dosáhne pracovní rychlosti a za přiměřeného stálého bočního přítlaku přečnivající materiál odříznete.

### Chlazení /mazání

Při provádění dělicích řezů u obrobků z kovu je doporučeno používat vhodné tekuté prostředky k mazání. Pravidelně potřete pilový list a přímku řezu na obrobku vhodným ekologickým olejem, aby se zabránilo ohřevu nástroje a materiálu.

## Pokyny k údržbě, čištění a servisu



**Před prováděním jakékoliv manipulace se zařízením přístroj vždy vypněte a poté odpojte ze sítě, respektive od zdroje napájení.**



**Dbejte na to, aby se do bezpečnostních a ovládacích prvků, jakož i do větracích otvorů motorové skříně ostalo minimum prachu a nečistot.**

### Čištění

Provádějte pravidelně čištění vašeho přístroje. Otřete přístroj vždy čistým měkkým hadříkem a použijte stlačený vzduch nastavený na nízký provozní tlak nebo měkký štětec. Při čištění zařízení nepoužívejte agresivní čisticí prostředky. Mohlo by dojít k poškození plastových částí pily. Při čištění dbejte na to, aby se dovnitř přístroje nedostala voda. Doporučuje se provádět čištění přístroje po každém použití. Před zahájením čištění vždy nejdříve sejměte pilový list a promažte pouzdro pro uchycení nástroje 3 vhodným ekologickým olejem. Tím docílíte správného a dlouhého fungování.

Nadměrné znečištění zařízení může vést k chybnému fungování nebo závadě přístroje nebo nebezpečí ohrožení zdraví obsluhy. Z tohoto důvodu neprovádějte dělicí řezy nad hlavou u materiálů ze zvýšených tendencí produkovat prach při jejich řezání.

### Transport

Na vestavěné lithium-iontové baterie se vztahují požadavky stanovené v právních předpisech o nebezpečném zboží. Akumulátory může uživatel přepravovat po silnici bez dalšího ukládání. Při přepravě třetími stranami (např. Leteckou dopravou nebo přepravní agenturou) je třeba vzít v úvahu zvláštní požadavky na balení a identifikaci. V tomto případě by měly být při přípravě součástí k odeslání použity služby odborníka na nebezpečné věci. Baterie dodávejte pouze v případě, že není poškozený jejich obal. Pokud kontakty nejsou chráněny, zakryjte je lepicí páskou a zabalte baterii tak, aby se nemohla pohybovat uvnitř obalu.

Pamatujte také na veškeré další předpisy, které mohou ve vaší zemi existovat.

### Poprodejní servis a zákaznická podpora

Naše servisní středisko odpoví na vaše dotazy týkající se oprav a údržby vašeho výrobku, stejně tak jako na otázky týkající se náhradních dílů. Sestavy (rozkresy) náhradních dílů a příslušné informace o náhradních dílech lze nalézt na našich webových stránkách: [www.grupostayer.com](http://www.grupostayer.com) nebo požádat o ně mailem na [info@grupostayer.com](mailto:info@grupostayer.com)

Naši technicko-prodejní poradci Vám rádi sdělí informace o možnostech zakoupení výrobku, jeho použití a doporučí vhodné příslušenství.



## Záruka

### Záruční list

Součástí dokumentace je i záruční list. V případě reklamace výrobku předložte prodejci vyplněný záruční list potvrzený při prodeji nebo originál faktury/ dokladu prokazující zakoupení výrobku.

**Poznámka!** V případě, že záruční list není součástí dokumentace, požádejte o něj bez odkladu prodejce, u kterého jste výrobek zakoupili.

Záruka se v souladu s platným zákonem vztahuje výhradně na výrobní a montážní vady nebo na vady materiálu. Ze záruky jsou vyloučeny závady způsobené nesprávným užíváním, přetěžováním, nedodržením pokynů obsažených v návodu. Záruka se rovněž nevztahuje na díly podléhající opotřebení nebo na běžné opotřebení stroje. Zásah zákazníkem nebo třetími osobami, které nepracují pro náš oficiální servis, použití cizích dílů pro montáž jsou důvodem pro zrušení záručních práv.

## Recyklace

Výrobce doporučuje, aby zařízení, příslušenství a obaly byly s ohledem na životní prostředí v souladu s předpisy dané země tříděny a odevzdány k ekologické likvidaci.

### Pouze pro členské země EU:

Nevhazujte elektronářadí do domovního odpadu!



V souladu s Evropskou Směrnicí 2012/19/UE o odpadech z elektrických a elektronických zařízení a jejím prosazení v národních zákonech musí být neupotřebitelné rozebrané elektronářadí shromážděno k opětovnému zhodnocení nepoškozujícímu životní prostředí.

### Změny textu vyhrazeny.

Akumulátory / baterie: lithiové ionty

Dodržujte pokyny uvedené v kapitole "Přeprava"

Akumulátory / baterie nevyhazujte do odpadu, ohně nebo vody.

Akumulátory / baterie musí být skladovány a recyklovány nebo zlikvidovány ekologickým způsobem.

Pouze pro země EU:

V souladu se směrnicí 2006/66/EHS musí být vadné nebo vybité akumulátory / baterie recyklovány.

## Technické parametry, údaje o hluku a vibracích a prohlášení o shodě

### Technické parametry


 = Napětí lithiového akumulátoru

 = Jmenovitý výkon


 = Kapacita akumulátoru


 = Otáčky naprázdno


 = Doba potřebná pro nabití akumulátoru


 = Uchyacení a vedení pilového listu

 = Délka pilového listu

 = Hloubka řezu do dřeva


 = Hloubka řezu do kovu

 = Hloubka řezu do hliníku

 = Hmotnost

$L_{WA}$  = Hladina akustického výkonu

$L_{PA}$  = Hladina akustického tlaku

 = Hladina vibrací

Uvedené hodnoty platí pro jmenovitá napětí [U] 230/240 V ~ 50/60 Hz - 110/120 V ~ 60 Hz. Pro nižší napětí a u modelů vyrobených pro specifické země se mohou v hodnotách lišit. Pozorně si, prosím, přečtěte údaje na typovém štítku stroje. Obchodní názvy jednotlivých strojů se mohou lišit.

### Informace o hlučnosti a vibracích

Uvedené hodnoty byly změřeny podle zkušebních podmínek uvedených v evropské normě EN 62841-1 Naměřené vážené hladiny při odchylce K = 3 dB. Hodnoty jsou uvedeny v tabulce na straně 5.



### Používejte prostředky k ochraně sluchu!

Celková hodnota vibrací (součet vektorů ve 3 směrech) a při odchylce K dle evropské normy EN 62841-1: Dělení (řezání) dřevotřískových desek: Generovaná hodnota vibrací  $a_h = 14 \text{ m/s}^2$  / Nepřesnost K = 1,5  $\text{m/s}^2$  Dělení (řezání) masivu ( trámy): Generovaná hodnota vibrací  $a_h = 19,5 \text{ m/s}^2$  / Nepřesnost K = 1,5  $\text{m/s}^2$

Deklarované hodnoty vibrací v tomto návodu byly naměřeny dle standardizovaných postupů uvedených v evropské normě EN 62841-1 a je možné ji použít pro srovnání s ostatními stroji. Celkovou naměřenou hodnotu vibrací je možné také použít pro předběžné posouzení rizik při hlavním použití náradí.

Uvedený stupeň vibrací byl naměřen pro hlavní použití náradí. Přenesený skutečný stupeň vibrací se během práce s náradím může lišit od naměřených hodnot v závislosti na způsobu použití stroje. Při jiném použití než hlavním, při použití nevhodného příslušenství či pomůcek nebo při nedostatečné údržbě se může úroveň vibrací lišit. To může způsobit značné navýšení vibrací během celkové doby práce.

Pro přesné posouzení během předem stanovené pracovní doby je nutné zohlednit také dobu chodu náradí na volnoběh a vypnutí náradí v rámci této doby. Tím se může zatížení během celé pracovní doby výrazně snížit.

Rizika lze podstatně snížit v případě dodržování následujících pravidel jako např.: provádět pravidelný servis a údržbu náradí a příslušenství, vyvarovat se práce při nízkých teplotách, v případě velmi chladného počasí se snažit zahát tělo a především ruce, dělat pravidelné přestávky v práci a pohybovat rukama pro stimulaci krevního oběhu. Snažte se udržovat vibrace na minimální hodnotě.

## ΠΡΟΕΙΔΟΠΟΙΗΣΗ

### 1. ΑΣΦΑΛΕΙΑ ΠΕΡΙΟΧΗΣ ΕΡΓΑΣΙΑΣ

**α) Διατηρείτε καθαρή και καλά φωτισμένη την περιοχή εργασίας.**

Αν υπάρχει ακαταστασία ή ελλιπής φωτισμός στην περιοχή εργασίας, μπορεί να προκληθεί ατύχημα.

**β) Μη θέτετε σε λειτουργία τα ηλεκτρικά εργαλεία σε εκρηκτικές ατμόσφαιρες, όπως π.χ. με παρουσία εύφλεκτων υγρών, αερίων ή σκόνης. Τα ηλεκτρικά εργαλεία δημιουργούν σπινθήρες και μπορεί να προκληθεί ανάφλεξη λόγω σκόνης ή αναθυμιάσεων.**

**γ) Μη επιτρέπετε σε παιδιά και άλλους παριστάμενους να πλησιάζουν στο χώρο εργασίας, όταν χειρίζεστε ένα ηλεκτρικό εργαλείο. Τυχόν απόσπαση της προσοχής σας μπορεί να σας κάνει να χάσετε τον έλεγχο.**

### 2. ΗΛΕΚΤΡΙΚΗ ΑΣΦΑΛΕΙΑ

**α) Τα βύσματα του ηλεκτρικού εργαλείου πρέπει να ταιριάζουν στην πρίζα. Ποτέ μην τροποποιείτε το βύσμα με κανέναν τρόπο. Μη χρησιμοποιείτε βύσματα προσαρμογέα με γειωμένα ηλεκτρικά εργαλεία. Τα μη τροποποιημένα βύσματα και οι αντίστοιχες πρίζες μειώνουν τον κίνδυνο ηλεκτροπληξίας.**

**β) Αποφεύγετε την επαφή του σώματος με γειωμένες επιφάνειες όπως π.χ. σωλήνες, καλοριφέρ, ηλεκτρικές κουζίνες και ψυγεία. Υπάρχει αυξημένος κίνδυνος ηλεκτροπληξίας αν το σώμα σας είναι γειωμένο.**

**γ) Μη εκθέτετε τα ηλεκτρικά εργαλεία στη βροχή ή σε υγρά περιβάλλοντα. Η διείσδυση νερού σε ένα ηλεκτρικό εργαλείο αυξάνει τον κίνδυνο ηλεκτροπληξίας.**

**δ) Μη καταπονείτε το καλώδιο. Μη χρησιμοποιείτε ποτέ το καλώδιο για να μεταφέρετε, να τραβήξετε ή να αποσυνδέσετε το ηλεκτρικό εργαλείο από την πρίζα. Διατηρείτε το καλώδιο μακριά από πηγές θερμότητας, λιπαντικά, αιχμηρές άκρες και κινούμενα μέρη. Τα κατεστραμμένα ή μπερδεμένα καλώδια αυξάνουν τον κίνδυνο ηλεκτροπληξίας.**

**ε) Όταν χειρίζεστε ένα ηλεκτρικό εργαλείο σε εξωτερικό χώρο, χρησιμοποιείτε ένα καλώδιο επέκτασης κατάλληλο για εξωτερική χρήση. Η χρήση ενός καλωδίου κατάλληλου για εξωτερική χρήση μειώνει τον κίνδυνο ηλεκτροπληξίας.**

**ζ) Μη χρησιμοποιείτε το ηλεκτρικό εργαλείο στη βροχή, σε μέρη που καταβρέχονται από νερό, σε υγρό μέρος ή σε μέρος με υγρασία. Η χρήση του εργαλείου υπό αυτές ή παρόμοιες συνθήκες θα αυξήσει τον κίνδυνο ηλεκτροπληξίας, επικίνδυνης δυσλειτουργίας και υπερθέρμανσης. Αν δεν μπορεί να αποφευχθεί η χρήση του ηλεκτρικού εργαλείου σε μέρος με υγρασία, χρησιμοποιήστε παροχή ρεύματος που διαθέτει αυτόματο διακόπτη διαρροής (RCD). Η χρήση ενός RCD μειώνει τον κίνδυνο ηλεκτροπληξίας.**

### 3. ΠΡΟΣΩΠΙΚΗ ΑΣΦΑΛΕΙΑ

**α) Να είστε σε εγρήγορση, προσέχετε τι κάνετε και χρησιμοποιείτε την κοινή λογική όταν χειρίζεστε ένα ηλεκτρικό εργαλείο. Μη χρησιμοποιείτε ηλεκτρικά εργαλεία όταν είστε κουρασμένοι ή υπό την επήρεια ναρκωτικών, αλκοόλ ή φαρμάκων. Μια στιγμή έλλειψης προσοχής κατά τη χρήση του ηλεκτρικού εργαλείου μπορεί να προκαλέσει σοβαρή σωματική βλάβη.**

**β) Χρησιμοποιείτε εξοπλισμό προσωπικής προστασίας. Πάντα να φοράτε προστατευτικά ματιών. Ο προστατευτικός εξοπλισμός, όπως π.χ. μάσκα σκόνης, αντιολισθητικά παπούτσια ασφαλείας, σκληρό καπέλο ή προστατευτικά για τα αυτιά και τα χέρια, που χρησιμοποιείται στις κατάλληλες συνθήκες μειώνει τις σωματικές βλάβες.**

**γ) Αποφυγή ακούσιας εκκίνησης. Βεβαιωθείτε ότι ο διακόπτης είναι στη θέση απενεργοποίησης προτού συνδέσετε το εργαλείο στην πηγή τροφοδοσίας ή/και στην μπαταρία και προτού το κρατήσετε στα χέρια σας ή το μεταφέρετε. Αν κατά τη μεταφορά**

ηλεκτρικών εργαλείων έχετε το δάκτυλό σας επάνω στο διακόπτη ή αν ενεργοποιηθούν ενώ ο διακόπτης είναι πατημένος, μπορεί να προκληθεί ατύχημα.

**δ) Απομακρύνετε τυχόν κλειδί ρύθμισης ή οδοντωτό κλειδί πριν από την ενεργοποίηση του εργαλείου. Ένα οδοντωτό κλειδί ή ένα κλειδί ρύθμισης που παρέμεινε συνδεδεμένο σε κάποιο περιστρεφόμενο μέρος του ηλεκτρικού εργαλείου μπορεί να προκαλέσει σωματική βλάβη.**

**ε) Διατηρείτε την ισορροπία σας. Φροντίστε να στέκεστε σωστά, διατηρώντας πάντα την ισορροπία σας. Έτσι μπορείτε να έχετε καλύτερο έλεγχο του ηλεκτρικού εργαλείου σε περίπτωση μη αναμενόμενων καταστάσεων.**

**ζ) Να φοράτε την κατάλληλη ενδυμασία. Μη φοράτε φαρδιά ρούχα ή κοσμήματα. Διατηρείτε τα μαλλιά, τα ρούχα και τα γάντια σας μακριά από τα κινούμενα μέρη. Τα φαρδιά ρούχα, τα κοσμήματα ή τα μακριά μαλλιά μπορεί να πιαστούν στα κινούμενα μέρη.**

**η) Αν έχετε στη διάθεσή σας συσκευές για σύνδεση σε διατάξεις εξαγωγής και συλλογής σκόνης, φροντίστε για τη σωστή σύνδεση και χρήση τους. Η χρήση διάταξης συλλογής σκόνης μπορεί να μειώσει τους κινδύνους που σχετίζονται με τη σκόνη.**

### 4. ΧΡΗΣΗ ΚΑΙ ΦΡΟΝΤΙΔΑ ΤΟΥ ΗΛΕΚΤΡΙΚΟΥ ΕΡΓΑΛΕΙΟΥ

**α) Μη πιέζετε το ηλεκτρικό εργαλείο. Χρησιμοποιείτε το σωστό ηλεκτρικό εργαλείο για την εφαρμογή σας. Το σωστό ηλεκτρικό εργαλείο θα κάνει τη δουλειά καλύτερα και ασφαλέστερα με την ταχύτητα για την οποία έχει σχεδιαστεί.**

**β) Μη χρησιμοποιείτε το ηλεκτρικό εργαλείο αν δεν λειτουργεί ο διακόπτης ενεργοποίησης/απενεργοποίησης. Οποιοδήποτε ηλεκτρικό εργαλείο δεν μπορεί να ελεγχθεί από το διακόπτη του είναι επικίνδυνο και πρέπει να επισκευαστεί.**

**γ) Αποσυνδέστε το βύσμα από την πηγή τροφοδοσίας ή/και την μπαταρία από το ηλεκτρικό εργαλείο προτού κάνετε οποιαδήποτε ρύθμιση, αλλάξετε βοηθητικό εξοπλισμό ή αποθηκεύσετε το ηλεκτρικό εργαλείο. Αυτά τα προληπτικά μέτρα ασφαλείας μειώνουν τον κίνδυνο ακούσιας εκκίνησης του ηλεκτρικού εργαλείου.**

**δ) Αποθηκεύετε τα ηλεκτρικά εργαλεία που δεν χρησιμοποιούνται μακριά από παιδιά και μην επιτρέπετε σε άτομα που δεν είναι εξοικειωμένα με ηλεκτρικά εργαλεία ή δεν έχουν διαβάσει αυτές τις οδηγίες να χειρίζονται το ηλεκτρικό εργαλείο. Τα ηλεκτρικά εργαλεία είναι επικίνδυνα στα χέρια μη εκπαιδευμένων χρηστών.**

**ε) Φροντίστε για τη συντήρηση των ηλεκτρικών εργαλείων. Ελέγξτε για εσφαλμένη αντιστοίχιση ή δέσιμο των κινούμενων μερών, για θραύση τους και για άλλη κατάσταση που μπορεί να επηρεάσει τη λειτουργία του ηλεκτρικού εργαλείου. Αν έχουν καταστραφεί, φροντίστε να επισκευάσετε το ηλεκτρικό εργαλείο πριν από τη χρήση. Πολλά ατυχήματα προκαλούνται λόγω κακής συντήρησης των ηλεκτρικών εργαλείων.**

**ζ) Διατηρείτε αιχμηρά και καθαρά τα εργαλεία κοπής. Τα σωστά συντηρημένα εργαλεία κοπής με αιχμηρά άκρα κοπής είναι λιγότερο πιθανό να μπλοκάρουν και πιο εύκολο να ελεγχθούν.**

**η) Χρησιμοποιείτε το ηλεκτρικό εργαλείο, το βοηθητικό εξοπλισμό και τα μέρη του εργαλείου κ.λπ. σύμφωνα με αυτές τις οδηγίες, λαμβάνοντας υπόψη τις συνθήκες εργασίας και την ίδια την εργασία που θα εκτελέσετε. Η χρήση του ηλεκτρικού εργαλείου για εργασίες άλλες από αυτές για τις οποίες προορίζεται μπορεί να προκαλέσει επικίνδυνη κατάσταση.**

Αυτό το εγχειρίδιο είναι ακριβές κατά την ημερομηνία κατασκευής του μηχανήματός σας. Για πληροφορίες για τα τεχνικά δεδομένα του μηχανήματος που αγοράσατε και για έλεγχο για ενημερώσεις των μηχανημάτων μας, μπορείτε να επισκεφτείτε τον δικτυακό τόπο: [www.grupostayer.com](http://www.grupostayer.com)

Το μηχάνημα προορίζεται για πριόνισμα ξύλου, πλαστικού, μετάλλου και δομικών υλικών, ενώ στηρίζεται σταθερά πάνω στο τεμάχιο επεξεργασίας. Είναι κατάλληλο για ευθείες και καμπύλες τομές. Όταν χρησιμοποιείτε τις κατάλληλες διμεταλλικές πριονόλαμες, είναι δυνατό να κόβετε ισόπεδα στην επιφάνεια του τεμαχίου επεξεργασίας.

## Οδηγίες ασφαλείας για το συγκεκριμένο μηχάνημα

- Τα εξαρτήματα κοπής που έρχονται σε επαφή με ηλεκτροφόρα καλώδια μπορεί να κάνουν ηλεκτροφόρα τα εκτεθειμένα μεταλλικά μέρη του ηλεκτρικού εργαλείου και να προκαλέσουν ηλεκτροπληξία στον χειριστή.
- Κρατάτε τα χέρια σας μακριά από το εύρος πριονίσματος. Μην προσεγγίζετε τον χώρο κάτω από το τεμάχιο επεξεργασίας. Η επαφή με την πριονόλαμα μπορεί να προκαλέσει τραυματισμό.
- Εφαρμόζετε το μηχάνημα στο τεμάχιο επεξεργασίας μόνο εφόσον είναι ενεργοποιημένο. Διαφορετικά υπάρχει κίνδυνος ανάκρουσης σε περίπτωση εμπλοκής του εργαλείου κοπής στο τεμάχιο επεξεργασίας.
- Κατά το πριόνισμα, το ρυθμιζόμενο πέλμα 2 πρέπει πάντα να είναι στραμμένο προς το τεμάχιο επεξεργασίας. Η πριονόλαμα μπορεί να σφηνώσει και να προκαλέσει απώλεια ελέγχου πάνω στο μηχάνημα.
- Μετά την ολοκλήρωση της τομής, απενεργοποιήστε το μηχάνημα και στη συνέχεια τραβήξτε την πριονόλαμα από την τομή μόνο εφόσον ακινητοποιηθεί. Με αυτόν τον τρόπο μπορείτε να αποφύγετε την ανάκρουση και μπορείτε να αποθέσετε το μηχάνημα με ασφάλεια.
- Χρησιμοποιείτε μόνο άφθαρτες πριονόλαμες που είναι σε άριστη κατάσταση. Οι λυγισμένες ή στομωμένες πριονόλαμες μπορεί να σπάσουν, να επηρεάσουν αρνητικά την τομή ή να οδηγήσουν σε ανάκρουση.
- Μην σταματάτε την κίνηση της πριονόλαμας πιέζοντάς την από τα πλάγια μετά την απενεργοποίηση. Η πριονόλαμα μπορεί να φθαρεί, να σπάσει ή να προκαλέσει ανάκρουση.
- Σφίξτε καλά το υλικό. Μην στηρίζετε το τεμάχιο επεξεργασίας με το χέρι ή το πόδι σας. Μην αγγίζετε αντικείμενα ή το πάτωμα όταν το πριόνι είναι σε λειτουργία. Υπάρχει κίνδυνος ανάκρουσης.
- Χρησιμοποιήστε κατάλληλους ανιχνευτές για να προσδιορίσετε εάν υπάρχουν κρυμμένες γραμμές ηλεκτροδότησης στον χώρο εργασίας ή καλέστε την τοπική εταιρεία ηλεκτροδότησης για βοήθεια. Η επαφή με γραμμές ηλεκτροδότησης μπορεί να οδηγήσει σε πυρκαγιά και ηλεκτροπληξία. Η καταστροφή μιας γραμμής αερίου μπορεί να οδηγήσει σε έκρηξη. Η διάτρηση ενός σωλήνα ύδρευσης προκαλεί υλική ζημιά ή μπορεί να προκαλέσει ηλεκτροπληξία.

- **Σταθεροποιήστε το τεμάχιο επεξεργασίας.** Ένα τεμάχιο επεξεργασίας στερεωμένο με εργαλεία σύσφιξης ή σε μέγγενη συγκρατείται με περισσότερη ασφάλεια από ό,τι με το χέρι.

- **Πάντα να περιμένετε έως ότου το μηχάνημα ακινητοποιηθεί πλήρως πριν το αφήσετε.** Το τοποθετημένο εξάρτημα μπορεί να σφηνώσει και να οδηγήσει σε απώλεια ελέγχου του ηλεκτρικού εργαλείου.

## Χρήση και φροντίδα μπαταρίας

Μην ανοίγετε την μπαταρία. Υπάρχει κίνδυνος βραχυκυκλώματος. Προφυλάσσετε την μπαταρία από τη θερμότητα., π.χ. από τη συνεχή έντονη ηλιακή ακτινοβολία, φωτιά, νερό και υγρασία. Κίνδυνος έκρηξης.

Σε περίπτωση ζημιάς και ακατάλληλης χρήσης της μπαταρίας, υπάρχει το ενδεχόμενο εκπομπής ατμών. Σε περίπτωση ενοχλήσεων, εξασφαλίστε καθαρό αέρα και ζητήστε ιατρική βοήθεια. Οι ατμοί μπορεί να ερεθίσουν το αναπνευστικό σύστημα.

Χρησιμοποιείτε την μπαταρία μόνο σε συνδυασμό με το ηλεκτρικό εργαλείο της STAYER. Αυτό το μέτρο μόνο του προστατεύει την μπαταρία από την επικίνδυνη υπερφόρτωση.

Χρησιμοποιείτε μόνο γνήσιες μπαταρίες της STAYER με την τάση που αναγράφεται στην πινακίδα στοιχείων του ηλεκτρικού εργαλείου σας. Όταν χρησιμοποιείτε άλλες μπαταρίες, π.χ. απομιμήσεις, επισκευασμένες μπαταρίες ή άλλες μάρκες, υπάρχει κίνδυνος τραυματισμού καθώς και υλικών ζημιών από την έκρηξη των μπαταριών.

Μην συνεχίσετε να πιέζετε τον διακόπτη ενεργοποίησης/ απενεργοποίησης μετά την αυτόματη απενεργοποίηση του μηχανήματος. Η μπαταρία μπορεί να υποστεί ζημιά.

Η μπαταρία είναι εξοπλισμένη με ρυθμιστή θερμοκρασίας, ο οποίος επιτρέπει τη φόρτιση μόνο εντός εύρους θερμοκρασίας μεταξύ 0 °C και 45 °C. Με αυτόν τον τρόπο επιτυγχάνεται μεγάλη διάρκεια ζωής της μπαταρίας.

Τηρήστε τις σημειώσεις για την απόρριψη.

Χρησιμοποιείτε μόνο τους φορτιστές μπαταριών που αναφέρονται στη σελίδα εξαρτημάτων. Μόνο αυτοί οι φορτιστές μπαταριών είναι κατάλληλοι για την μπαταρία ιόντων λιθίου του ηλεκτρικού εργαλείου σας.

Η μπαταρία παρέχεται μερικώς φορτισμένη. Για να εξασφαλίσετε την πλήρη χωρητικότητα της μπαταρίας, φορτίστε πλήρως την μπαταρία στο φορτιστή πριν χρησιμοποιήσετε το ηλεκτρικό εργαλείο σας για πρώτη φορά.

Η μπαταρία ιόντων λιθίου μπορεί να φορτίζεται ανά πάσα στιγμή χωρίς να μειώνεται η διάρκεια ζωής της. Η διακοπή της διαδικασίας φόρτισης δεν προκαλεί ζημιά στην μπαταρία.

Η μπαταρία ιόντων λιθίου προστατεύεται από την πλήρη εκφόρτιση. Όταν η μπαταρία είναι άδεια, το μηχάνημα απενεργοποιείται μέσω προστατευτικού κυκλώματος. Το τοποθετημένο εργαλείο δεν περιστρέφεται πλέον.

Προστασία υπερφόρτωσης ανάλογα με τη θερμοκρασία

Όταν χρησιμοποιείται όπως προβλέπεται, το ηλεκτρικό εργαλείο δεν μπορεί να υποστεί υπερφόρτωση. Όταν το φορτίο είναι πολύ υψηλό ή γίνει υπέρβαση του επιτρεπόμενου εύρους θερμοκρασίας 0-50°C της μπαταρίας, η ταχύτητα μειώνεται. Το ηλεκτρικό εργαλείο δεν θα λειτουργεί σε πλήρη ταχύτητα μέχρι η μπαταρία να φτάσει στην επιτρεπόμενη θερμοκρασία.

## Οδηγίες χρήσης



**Διαβάστε όλες τις προειδοποιήσεις ασφαλείας και όλες τις οδηγίες.** Η μη τήρηση των προειδοποιήσεων και των οδηγιών μπορεί να προκαλέσει ηλεκτροπληξία, πυρκαγιά ή/και σοβαρό τραυματισμό.

Όταν διαβάζετε τις οδηγίες χρήσης, ξεδιπλώνετε τη σελίδα γραφικών για το μηχάνημα και αφήνετέ την ανοιχτή.

### Τοποθέτηση

- **Κατά την εργασία με το μηχάνημα, κρατάτε το πάντα σταθερά με τα δύο χέρια και διατηρείτε σωστή στάση.** Η καθοδήγηση του ηλεκτρικού εργαλείου είναι πιο ασφαλής με τα δύο χέρια.

- Το εργαλείο είναι εφοδιασμένο με ένα πέλμα **2** το οποίο θα πρέπει να σταθεροποιείται μόνιμα στο τεμάχιο επεξεργασίας κατά το πριόνισμα.

### Συναρμολόγηση



**Πριν από οποιαδήποτε εργασία στο μηχάνημα, αφαιρέστε το βύσμα τροφοδοσίας.**



**Κατά την τοποθέτηση του δίσκου κοπής φοράτε προστατευτικά γάντια.** Υπάρχει κίνδυνος τραυματισμού εάν αγγίξετε την πριονόλαμα.



**Κατά την αλλαγή της πριονόλαμας, προσέχετε η υποδοχή της πριονόλαμας να είναι ελεύθερη από υπολείμματα υλικού, π.χ. πριονίδια ή ρινίσματα μετάλλου.**

### Επιλογή πριονόλαμας

Χρησιμοποιείτε μόνο πριονόλαμες με στέλεχος γενικής χρήσης 1/2". Η πριονόλαμα δεν θα πρέπει να έχει μεγαλύτερο μήκος από αυτό που απαιτείται για τη σχεδιαζόμενη τομή. Χρησιμοποιείτε λεπτή πριονόλαμα για τομές σε στενή καμπύλη.

### Εισαγωγή της πριονόλαμας (βλ. εικόνα A)

- Πιέστε το κουμπί απασφάλισης στο πέλμα **6**.

Στέψτε προς τα δεξιά την πριονόλαμα με οδοντωτό περίβλημα **3** και εισαγάγετε την πριονόλαμα **1** στην πρόσοψη, στο περίβλημα της πριονόλαμας **3**. Στερεώστε το περίβλημα **3** στην πριονόλαμα.



**Ελέγξτε τη σφιχτή έδραση της πριονόλαμας τραβώντας τη.** Η χαλαρή πριονόλαμα μπορεί να πέσει και να προκαλέσει τραυματισμό.

Για ορισμένες εργασίες, η πριονόλαμα **1** μπορεί επίσης να περιστραφεί κατά 180° (με τα δόντια στραμμένα προς τα πάνω) και να επανατοποθετηθεί.

### Αφαίρεση της πριονόλαμας



**Πριν αφαιρέσετε την πριονόλαμα, αφήστε τη να κρυσώσει.** Υπάρχει κίνδυνος τραυματισμού εάν αγγίξετε την καυτή πριονόλαμα.

Μετακινήστε προς τα εμπρός το περίβλημα της πριονόλαμας **3** και αφαιρέστε την πριονόλαμα **1**. Απελευθερώστε τον μοχλό **5**.

## Εικονογραφημένη περιγραφή

1. Πριονόλαμα
2. Ρυθμιζόμενο πέλμα
3. Υποδοχή πριονόλαμας
4. Ράβδος διαδρομής
5. Μοτέρ
6. Πέλμα που ασφαλίζει
7. Κουμπί ασφάλισης του διακόπτη ενεργοποίησης/απενεργοποίησης
8. Διακόπτης ενεργοποίησης/απενεργοποίησης
9. Χειρολαβή
10. Ρύθμιση κίνησης εκκρεμούς

## Οδηγίες χρήσης



**ΑΝ ΤΟ ΜΗΧΑΝΗΜΑ ΕΙΝΑΙ ΣΕ ΚΑΚΗ ΚΑΤΑΣΤΑΣΗ Ή ΛΕΙΠΟΥΝ ΕΞΑΡΤΗΜΑΤΑ, ΜΗΝ ΤΟ ΣΥΝΔΕΣΕΤΕ ΚΑΙ ΜΗΝ ΤΟ ΧΡΗΣΙΜΟΠΟΙΗΣΕΤΕ: ΠΗΓΑΙΝΕΤΕ ΤΟ ΣΤΟ ΣΕΡΒΙΣ.**



**ΑΝ ΔΕΝ ΕΧΕΤΕ ΔΙΑΒΑΣΕΙ, ΚΑΤΑΝΟΗΣΕΙ ΚΑΙ ΕΦΑΡΜΟΣΕΙ ΤΟ ΕΓΧΕΙΡΙΔΙΟ ΟΔΗΓΙΩΝ ΜΗΝ ΧΡΗΣΙΜΟΠΟΙΗΣΕΤΕ ΤΟ ΜΗΧΑΝΗΜΑ.**

### Τοποθέτηση και δοκιμές



**Δώστε προσοχή στη σωστή τάση δικτύου! Η τάση της τροφοδοσίας πρέπει να συμφωνεί με την τάση που υποδεικνύεται στην πινακίδα στοιχείων του μηχανήματος.**

### Ενεργοποίηση και απενεργοποίηση

Για να **εκκινήσετε** το μηχάνημα, **πρώτα** πιέστε το κουμπί ασφάλισης του διακόπτη ενεργοποίησης/απενεργοποίησης **7** και στη συνέχεια πιέστε τον διακόπτη ενεργοποίησης/απενεργοποίησης **8** και κρατήστε τον πιεσμένο.

Για την απενεργοποίηση του μηχανήματος, απελευθερώστε τον διακόπτη ενεργοποίησης/απενεργοποίησης **8**.

**Σημείωση:** Για λόγους ασφαλείας, ο διακόπτης ενεργοποίησης/απενεργοποίησης **8** δεν μπορεί να ασφαλιστεί. Πρέπει να παραμένει πιεσμένος καθ' όλη τη διάρκεια της λειτουργίας.

Όταν δεν χρησιμοποιείτε το ηλεκτρικό εργαλείο, απενεργοποιείτε το για να εξοικονομήσετε ενέργεια.

### Έλεγχος του ρυθμού διαδρομών

Η αύξηση ή η μείωση της πίεσης στον διακόπτη ενεργοποίησης/απενεργοποίησης **8** επιτρέπει τον αβαθμίδωτο έλεγχο του ρυθμού διαδρομών του ενεργοποιημένου μηχανήματος.

Η ελαφριά πίεση στον διακόπτη ενεργοποίησης/απενεργοποίησης **8** έχει ως αποτέλεσμα χαμηλό ρυθμό διαδρομών. Η αύξηση της πίεσης αυξάνει επίσης τον ρυθμό διαδρομών.

Η απαιτούμενη ταχύτητα περιστροφής εξαρτάται από το υλικό και τις συνθήκες εργασίας και μπορεί να προσδιοριστεί μέσω πρακτικής δοκιμής.

Η μείωση του ρυθμού διαδρομών συνιστάται όταν η πριονόλαμα εμπλέκεται στο υλικό, καθώς και κατά το πριόνισμα πλαστικού και αλουμινίου.

Ύστερα από παρατεταμένες περιόδους λειτουργίας σε χαμηλό ρυθμό διαδρομών, το μηχάνημα μπορεί να θερμανθεί σημαντικά. Αφήνετε το μηχάνημα να κρυώσει θέτοντάς το σε λειτουργία για 3 περίπου λεπτά στον μέγιστο ρυθμό διαδρομών.

Για μεγαλύτερο έλεγχο, κάντε ένα σημάδι στη γραμμή τομής στο τεμάχιο επεξεργασίας. Μην κάνετε τομές με βύθιση σε μεταλλικά υλικά! Όταν κόβετε μέταλλα, λιπαίνετε τακτικά την πριονόλαμα με λάδι.

Για να ρυθμίσετε την κίνηση εκκρεμούς του πριονιού με το κουμπί 10, ρυθμίστε την ταχύτητα για να βελτιώσετε το φινίρισμα.

## Γενικές οδηγίες χρήσης



**Πριν από οποιαδήποτε εργασία στο μηχάνημα, αφαιρέστε το βύσμα τροφοδοσίας.**



**Κατά το πριόνισμα ελαφρών δομικών υλικών, τηρείτε τις νομοθετικές διατάξεις και τις συστάσεις των προμηθευτών των υλικών.**

Ελέγχετε το ξύλο, τις πρεσαριστές σανίδες, τα δομικά υλικά κ.λπ. για ξένα σώματα όπως καρφιά, βίδες, ή παρόμοια αντικείμενα και πάντοτε χρησιμοποιείτε τη σωστή πριονόλαμα.

Συνδέστε το ηλεκτρικό εργαλείο και πλησιάστε το στο τεμάχιο επεξεργασίας. Τοποθετήστε το πέλμα 2 πάνω στο τεμάχιο επεξεργασίας, επενεργώντας στην ασφάλιση 6 και πιέστε το υλικό ασκώντας ομοιόμορφη πίεση εφαρμογής ή προώθησης. Όταν ολοκληρωθεί η εργασία, αποσυνδέστε το ηλεκτρικό εργαλείο.

Αν η πριονόλαμα 1 σφηνώσει, απενεργοποιήστε αμέσως το μηχάνημα. Διευρύνετε λίγο το κενό με κατάλληλο εργαλείο και τραβήξτε έξω το μηχάνημα.

## Περιστρεφόμενο και αναδιπλούμενο πέλμα (βλέπε εικόνα B)

Λόγω της ευκινησίας του, το ρυθμιζόμενο πέλμα 2 προσαρμόζεται στην απαιτούμενη γωνιακή θέση της επιφάνειας.

Ανάλογα με την εφαρμογή και την πριονόλαμα που χρησιμοποιείται, το πέλμα 2 μπορεί να κινείται μεταβλητά κατά μήκος.

## Κοπή με βύθιση (βλ. εικόνα B)



**Η διαδικασία κοπής με βύθιση είναι κατάλληλη μόνο για την επεξεργασία μαλακών υλικών, όπως ξύλο, γυψοσανίδα ή παρόμοια! Μην επεξεργάζεστε τα μεταλλικά υλικά με τη διαδικασία κοπής με βύθιση!**

Χρησιμοποιείτε μόνο κοντές πριονόλαμες για κοπή με βύθιση.

Τοποθετήστε το μηχάνημα με το άκρο του πέλματος 2 πάνω στο τεμάχιο επεξεργασίας και ενεργοποιήστε το. Για τα ηλεκτρικά εργαλεία με έλεγχο της ταχύτητας διαδρομής, ρυθμίστε τη μέγιστη ταχύτητα διαδρομής. Πιέστε σταθερά το ηλεκτρικό εργαλείο προς το τεμάχιο επεξεργασίας και αφήστε την πριονόλαμα 1 να βυθιστεί αργά μέσα στο τεμάχιο επεξεργασίας.

Μόλις το πέλμα 2 ακουμπήσει πλήρως στην επιφάνεια του τεμαχίου επεξεργασίας, συνεχίστε το πριόνισμα παράλληλα με την επιθυμητή γραμμή κοπής.

Για ορισμένες εργασίες, η πριονόλαμα 1 μπορεί επίσης να εισαχθεί περιστρεφόμενη κατά 180° και η σπαθόσεγα μπορεί να οδηγηθεί αναλόγως με αντίστροφο τρόπο.

## Ισόπεδες τομές (βλ. εικόνα C)

Μπορείτε να πριονίσετε ισόπεδα στον τοίχο αντικείμενα που εξακολουθούν να είναι στερεωμένα στον τοίχο (π.χ. στοιχεία του

κτιρίου που προεξέχουν, όπως σωλήνες νερού κ.λπ.), χρησιμοποιώντας ελαστικές διμεταλλικές πριονόλαμες.



**Προσέχετε η πριονόλαμα να εκτείνεται πάντοτε πέραν από τη διάμετρο του υλικού που υποβάλλεται σε επεξεργασία. Υπάρχει κίνδυνος ανάκρουσης**

Τοποθετήστε την πριονόλαμα απευθείας προς τον τοίχο και εφαρμόστε κάποια πλευρική πίεση μέσω του εργαλείου, μέχρι το πέλμα να αντικρίζει τον τοίχο. Ενεργοποιήστε το ηλεκτρικό εργαλείο και πριονίστε το τεμάχιο επεξεργασίας, εφαρμόζοντας σταθερή πλευρική πίεση.

## Ψυκτικό / Λιπαντικό

Κατά το πριόνισμα μετάλλου, το ψυκτικό/λιπαντικό θα πρέπει να εφαρμόζεται παράλληλα με τη γραμμή κοπής, λόγω της θέρμανσης του υλικού.

## Οδηγίες συντήρησης και σέρβις



**Πριν από οποιαδήποτε εργασία στο μηχάνημα, αφαιρέστε το βύσμα τροφοδοσίας.**



**Για την ασφαλή και σωστή λειτουργία, διατηρείτε πάντα το μηχάνημα και τις οπές εξαιρισμού καθαρά.**

## Καθαρισμός

Καθαρίζετε την υποδοχή της πριονόλαμας κατά προτίμηση με πεπιεσμένο αέρα ή μαλακή βούρτσα. Για να γίνει αυτό, απομακρύνετε την πριονόλαμα από το ηλεκτρικό εργαλείο. Για να εξασφαλίσετε τη σωστή λειτουργία της πριονόλαμας, εφαρμόστε κατάλληλο λιπαντικό.

Η βαριά ρύπανση του μηχανήματος μπορεί να προκαλέσει δυσλειτουργίες. Για τον λόγο αυτό, μην πριονίζετε από κάτω ή πάνω από το κεφάλι σας υλικά που παράγουν πολλή σκόνη.

## Μεταφοράς

Οι περιλαμβανόμενες μπαταρίες ιόντων λιθίου υπόκεινται στις απαιτήσεις της νομοθεσίας για τα επικίνδυνα εμπορεύματα. Ο χρήστης μπορεί να μεταφέρει τις μπαταρίες οδικώς χωρίς περαιτέρω απαιτήσεις. Όταν μεταφέρονται από τρίτους (π.χ. εναέρια μεταφορά ή μεταφορική εταιρεία), πρέπει να τηρούνται ειδικές απαιτήσεις για τη συσκευασία και τη σήμανση. Για την προετοιμασία του αντικειμένου που αποστέλλεται, απαιτείται η συμβουλή ειδικού στα επικίνδυνα υλικά.

Αποστέλλετε τις μπαταρίες μόνο εφόσον το περίβλημά τους δεν έχει υποστεί ζημιά. Καλύψτε με ταινία ή αποκρύψτε τις ανοιχτές επαφές και συσκευάστε την μπαταρία με τρόπο ώστε να μην μπορεί να μετακινείται μέσα στη συσκευασία. Τηρήστε επίσης τους ενδεχομένως πιο λεπτομερείς εθνικούς κανονισμούς.

## Υπηρεσία επισκευών

Η εξυπηρέτησή μας μετά την πώληση απαντά στις απορίες σας σχετικά με τη συντήρηση και την επισκευή του προϊόντος σας και των ανταλλακτικών.

Εκτεταμένες προβολές και πληροφορίες σχετικά με ανταλλακτικά είναι επίσης διαθέσιμες από το e-mail: [info@grupostayer.com](mailto:info@grupostayer.com)

Οι σύμβουλοι πελατών μας απαντούν στις ερωτήσεις σας σχετικά με την καλύτερη αγορά, την εφαρμογή και την προσαρμογή των προϊόντων και των εξαρτημάτων.

## Εγγύηση

### Κάρτα εγγύησης

Στην τεκμηρίωση που συνοδεύει αυτόν τον εξοπλισμό θα πρέπει να βρείτε την κάρτα εγγύησης. Θα πρέπει να συμπληρώσετε πλήρως την κάρτα και να την επιστρέψετε στον προμηθευτή μαζί με αντίγραφο της απόδειξης αγοράς ή του τιμολογίου και θα λάβετε απόδειξη.

**Σημείωση:** Αν δεν μπορείτε να βρείτε την κάρτα εγγύησης μέσα στην τεκμηρίωση, πρέπει να τη ζητήσετε από τον προμηθευτή σας.

Η εγγύηση περιορίζεται μόνο στα κατασκευαστικά ελαττώματα και λήγει αν εξαρτήματα έχουν αφαιρεθεί, υποστεί χειρισμό ή επισκευαστεί από άλλο πρόσωπο εκτός από τον κατασκευαστή.

### Διάθεση και ανακύκλωση

Το μηχάνημα, τα εξαρτήματα και η συσκευασία θα πρέπει να ταξινομηθούν για φιλική προς το περιβάλλον ανακύκλωση.

### Μόνο για τις χώρες της ΕΚ:

Μην απορρίπτετε τα ηλεκτρικά εργαλεία μαζί με τα οικιακά απορρίμματα!



Σύμφωνα με την οδηγία 2012/19/UE σχετικά με τα απόβλητα ειδών ηλεκτρικού και ηλεκτρονικού εξοπλισμού (ΑΗΗΕ) και την εφαρμογή της στο εθνικό δίκαιο, τα ηλεκτρικά εργαλεία που δεν είναι πλέον χρησιμοποιήσιμα πρέπει να συλλέγονται χωριστά και να απορρίπτονται με περιβαλλοντικά

ορθό τρόπο.

### Υπόκειται σε αλλαγή χωρίς ειδοποίηση.

Συστοιχίες μπαταριών/μπαταρίες: Λιθίου-ιόντος.

Τηρείτε τις οδηγίες της ενότητας «Μεταφορά». Μην απορρίπτετε τις συστοιχίες μπαταριών/μπαταρίες σε οικιακά απορρίμματα, φωτιά ή νερό. Οι συστοιχίες μπαταριών/μπαταρίες πρέπει να συλλέγονται, να ανακυκλώνονται ή να απορρίπτονται με τρόπο φιλικό προς το περιβάλλον.

Μόνο για τις χώρες της ΕΚ:

Οι ελαττωματικές ή άδειες συστοιχίες μπαταριών/μπαταρίες πρέπει να ανακυκλώνονται σύμφωνα με την οδηγία 2006/66/ΕΕ.

## Ρυθμίσεις

### Τεχνικά στοιχεία



= Τάση



= Ονομαστική ισχύς εισόδου



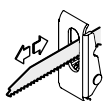
= Τροφοδοσία μπαταριών



= Ταχύτητα με φορτίο



= Χρόνος φόρτισης μπαταριών



= Μετατόπιση του πριονιού



= Μήκος της πριονόλαμας



= Ικανότητα κοπής ξύλου



= Ικανότητα κοπής μετάλλου



= Ικανότητα κοπής αλουμινίου



= Βάρος

$L_{WA}$

= Στάθμη ισχύος ήχου

$L_{PA}$

= Στάθμη πίεσης ήχου



= Δονήσεις

Οι τιμές που αναφέρονται ισχύουν για ονομαστικές τάσεις [U]230/240 V-50/60 Hz - 110/120 V- 60Hz. Για χαμηλότερη τάση και μοντέλα για συγκεκριμένες χώρες, αυτές οι τιμές μπορεί να διαφέρουν. Προσέξτε τον αριθμό είδους στην πινακίδα τύπου του μηχανήματος. Οι εμπορικές ονομασίες των επιμέρους μηχανημάτων ενδέχεται να διαφέρουν.

### Πληροφορίες για τις δονήσεις και τον θόρυβο

Οι μετρούμενες τιμές θορύβου προσδιορίστηκαν σύμφωνα με το EN 602841. Συνήθως η στάθμη θορύβου του προϊόντος με στάθμιση A είναι: Βλ. πίνακα τεχνικών στοιχείων (σελίδα 5).



**Φοράτε προστασία ακοής!**

Οι συνολικές τιμές δονήσεων  $a_h$  (άθροισμα τριαξονικού φορέα) και αβεβαιότητας  $K$

προσδιορίζονται σύμφωνα με το πρότυπο EN 62841-1:

Κοπή σανίδας:  $a_h = 14 \text{ m/s}^2$ ,  $K = 1,5 \text{ m/s}^2$ ,

Κοπή ξύλινης δοκού:  $a_h = 19,5 \text{ m/s}^2$ ,  $K = 1,5 \text{ m/s}^2$ .

Το επίπεδο εκπομπής δονήσεων που αναφέρεται σε αυτό το δελτίο πληροφοριών έχει μετρηθεί σύμφωνα με τυποποιημένη δοκιμή που αναφέρεται στο πρότυπο EN 62841-1 και μπορεί να χρησιμοποιηθεί για τη σύγκριση ενός εργαλείου με άλλο. Μπορεί να χρησιμοποιηθεί για προκαταρκτική αξιολόγηση της έκθεσης.

Το δηλωμένο επίπεδο εκπομπής δονήσεων αντιπροσωπεύει τις κύριες εφαρμογές του εργαλείου. Ωστόσο, αν το εργαλείο χρησιμοποιείται για διαφορετικές εφαρμογές, με διαφορετικά εξαρτήματα ή δεν συντηρείται σωστά, η εκπομπή δονήσεων ενδέχεται να διαφέρει. Αυτό μπορεί να αυξήσει σημαντικά το επίπεδο έκθεσης επί του συνολικού χρόνου εργασίας.

Η εκτίμηση του επιπέδου έκθεσης σε δονήσεις θα πρέπει επίσης να λαμβάνει υπόψη τους χρόνους όπου το εργαλείο είναι απενεργοποιημένο ή λειτουργεί αλλά δεν εκτελεί την εργασία. Αυτό μπορεί να μειώσει σημαντικά το επίπεδο έκθεσης επί του συνολικού χρόνου εργασίας.

Προσδιορίστε πρόσθετα μέτρα ασφαλείας για την προστασία του χειριστή από τις επιδράσεις των δονήσεων όπως: να συντηρείτε το εργαλείο και τα παρελκόμενα, να κρατάτε τα χέρια ζεστά, να οργανώνετε τους ρυθμούς της εργασίας.



# CONDICIONES GENERALES DE LA GARANTÍA

En STAYER IBERICA S.A. (en adelante "STAYER"), se realizan unos estrictos procesos de control, para que todos productos cumplan con los parámetros de seguridad y calidad requeridos.

Para entender el ámbito de aplicación de este escrito, diferenciamos:

- Consumidores o usuarios, como las personas físicas que actúan con un propósito ajeno a su actividad comercial, empresarial, oficio o profesión. Son también consumidores a efectos de esta norma las personas jurídicas y las entidades sin personalidad jurídica que actúen sin ánimo de lucro en un ámbito ajeno a una actividad comercial o empresarial.

- Profesionales, como aquellos que sacan un rédito comercial, laboral o empresarial con la utilización de cualquier tipo de producto de la marca STAYER.

STAYER ofrece una garantía para todas las herramientas electroportátiles, de jardín y equipos de soldadura con arreglo a las siguientes condiciones.

1- STAYER ofrece una garantía de 36 meses contra defectos de fabricación o faltas de conformidad para el usuario o consumidor, teniendo en cuenta que este fallo de fabricación tiene que ser fácilmente visible o comprobable, ya que se analizará dicho producto en nuestros laboratorios para analizar dicha disconformidad. En el caso de que el producto en cuestión haya estado sometido a un uso industrial, profesional o similar, dicha garantía se limita exclusivamente a 12 meses desde que se realizó la compra por parte del primer comprador.

2- Los siguientes casos no están contemplados en la garantía:

a. Defecto en el producto, derivados de la no aplicación de las medidas de seguridad y de mantenimiento del producto, indicadas en su manual de instrucciones.

b. Que la herramienta haya sido dañada, debido a que se han utilizado accesorios, consumibles o repuestos de otras marcas, no compatibles con el modelo original de STAYER o defectuosos que provoquen daños en el equipo o herramienta.

c. Que la máquina o producto haya sido manipulada, modificada o reparada por personal ajeno al Grupo STAYER o a sus Servicios de Asistencia Técnica Autorizados.

d. Variaciones mínimas de las características del producto, que no influyan en su correcto funcionamiento y en el valor del producto.

e. Productos que hayan sido conectados con una tensión o voltaje diferente a la indicada en las características del equipo, provocando un fallo eléctrico.

f. Cualquier producto que haya sufrido algún desgaste en alguna de sus piezas, por el uso normal de la herramienta, siendo esta pieza un consumible, accesorios o elemento sujeto al desgaste que debería de cambiarse por su propio uso por parte del usuario.

g. Cualquier producto que presente una falla, debida a un manejo inadecuado de la herramienta, incompatible con los usos o aplicaciones indicadas en el manual de la herramienta.

h. Productos que presenten una falla debida a que el propietario no ha cumplido con el mantenimiento correcto de la herramienta. El comprador es el encargado de

realizar los mantenimientos del producto que compra, para respetar su vida útil.

i. Los accesorios y consumibles de las herramientas, debido a que tienen una vida limitada y se desgastan en condiciones normales por su uso.

3- Para que se aplique el proceso de reclamación de la garantía, antes que nada se deberá rellenar el formulario de reparación en formato físico o digital, y tramitarlo directamente con el vendedor del producto o con los Servicios de Asistencia Técnica Autorizados correspondientes. Se deberá adjuntar una copia del justificante de compra, donde se vea claramente la fecha en la que se produjo la compra. Los gastos de envío no estarán cubiertos en el caso de que se envíe la herramienta al vendedor o al servicio técnico sin haberlo tramitado con anterioridad.

4- En el caso de que los Servicios de Asistencia Técnica Autorizados de STAYER, no detecten una falta de conformidad o un fallo de fabricación, STAYER no se hará cargo de los gastos de envío, ni de comprobación de dicha anomalía.

5- Queda prohibido la cesión de la actual garantía, no se aplicará en equipos de segunda mano.

6- Durante la aplicación de la garantía por faltas de conformidad o fallos de fabricación, el equipo a reparar quedará bajo custodia en las instalaciones STAYER o los Servicios de Asistencia Técnica Autorizados, sin derecho por parte del consumidor de obtener un equipo de sustitución durante el periodo de reparación.

7- Para proceder a eliminar las faltas de conformidad o fallos de fabricación incluidos en las condiciones de la garantía, STAYER se limitará a reparar o sustituir todas las piezas necesarias de forma gratuita para que la herramienta o equipo funcione correctamente acorde a los parámetros de calidad y seguridad. STAYER se reserva el derecho de poder sustituir el equipo por uno similar en casos donde no sea posible la reparación del equipo.

Puede encontrar esta información en otros idiomas en:

<https://www.stayer.es/>



# WARRANTY GENERAL CONDITIONS

In STAYER IBERICA S.A. (from now on "STAYER"), strict control processes are conducted to comply with the security and quality required.

To understand the application area of this text, we differentiate the following users:

- Users or consumers, as private individuals whose acts are not related to their main commercial, business activity or their main profession or trade. Legal persons and entities without legal personality which act with non-profit means in an unrelated commercial or corporate environment.

- Professionals, whom obtain commercial, business or working profits by using any STAYER product.

STAYER offers a guarantee for all of its power tools, garden tools and welding tools, subject to the following conditions:

1- STAYER offers a 36 month guarantee against manufacturing defects or consistency issues, bearing in mind that any issue must be easily visible or provable, as the product will be tested at our labs to verify said issues. If the product has been subjected to industrial or professional use, said guarantee will cover exclusively 12 months since the first buyer acquired the product.

2- The following cases are exempt from the guarantee:

a. Any kind of defect or malfunctioning caused by not applying the safety and maintenance instructions given in the User's guide.

b. Any damage caused by using other brand's accessories, incompatible accessories with the tool model or faulty accessories.

c. Any manipulation, modification or repair conducted by staff unrelated to STAYER or its associated Technical Support Services.

d. Products with minimal deviations from the features that do not impact on the tool's optimal performance and its value.

e. Products which have been connected to a different voltage tension grid than the one stated on the tool's features, causing an electrical failure.

f. Products or components which have suffered wear due to the normal use of the tool, being said components consumables, accessories or components subject to wear that must be replaced by the owner.

g. Products that show any kind of misuse or application which deviates from its original intended uses, listed in the Users guide.

h. Products that show lack of correct maintenance from the owner. The owner is responsible for the tool's maintenance in order to preserve its service life.

i. Accessories and tool consumables, as their intended use has a limited service life that includes wear.

3- In order to claim the guarantee rights, the tool owner must first fill the repair order either digitally or physically, and process it with the tool's vendor or the Authorized Technical Support Services before shipping the tool. A copy of the purchase receipt or invoice must be attached to the form where the purchase date can clearly be seen. Shipping costs are not included if the product is delivered to the vendor or the Technical Support Services without processing the repair form first.

4- If the Authorized Technical Support or STAYER is unable to locate the defect or issue, STAYER will not assume the shipping costs, nor the costs derived from testing the tool to locate the issue.

5- Guarantee transfer is completely forbidden, the guarantee does not cover second-hand products.

6- During the guarantee application due to manufacturing defects or consistency issues, the product will remain under STAYER's custody in its facilities or its Authorized Technical Support Services. During this period of time the tool's owner is not entitled to receive a substitution tool in place of the product that is being repaired.

7- In order to correct the manufacturing defects or consistency issues contemplated in the guarantee terms, STAYER will only repair or substitute all the necessary components free of charge in order for the tool to perform according to the quality and safety standards. STAYER withholds the right to substitute the product for a similar one in cases where reparations would not be possible.

You can find this information in other languages at:

<https://www.stayer.en/>







**STAYER**

Área Empresarial Andalucía - Sector 1  
C/ Sierra de Cazorla, 7  
28320 - Pinto (Madrid) SPAIN  
Email: [sales@grupostayer.com](mailto:sales@grupostayer.com)  
Email: [info@grupostayer.com](mailto:info@grupostayer.com)



[www.grupostayer.com](http://www.grupostayer.com)